



*Máme koně do každého dostihu
We have horses for all courses*



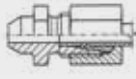
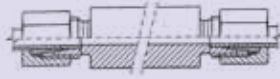

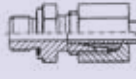

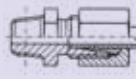
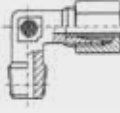
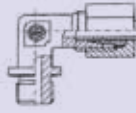
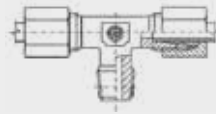
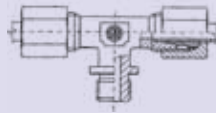

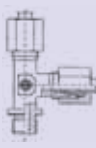

CHARVÁT®



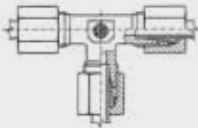
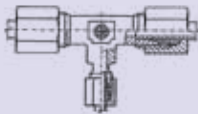
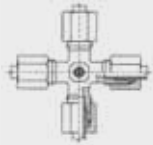
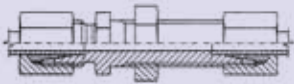
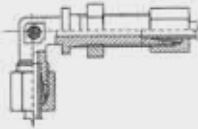
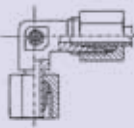
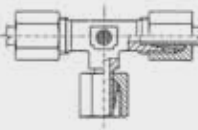
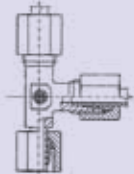
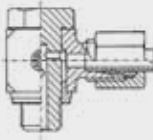
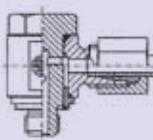


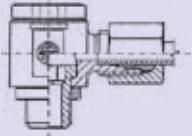
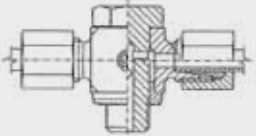
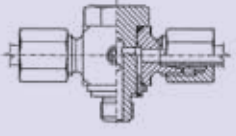
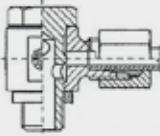


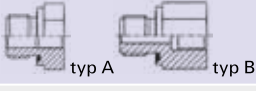

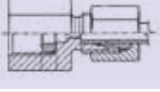
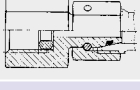




NEW 2013


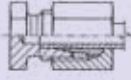


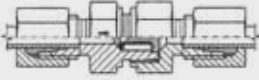
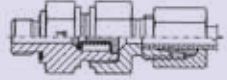
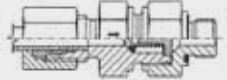
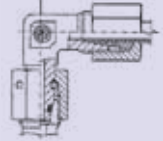
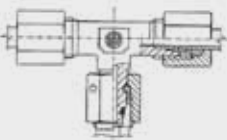
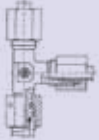
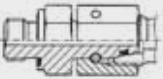


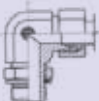
Hydraulická šroubení

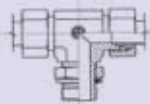
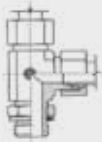

Hydraulic Screw Joints





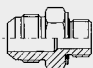
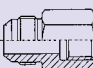
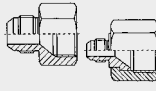
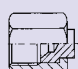


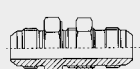
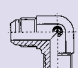
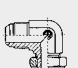
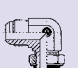
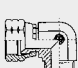
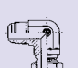
POPIS BESCHREIBUNG DESCRIPTION	OZNAČENÍ BEST. NR. CODE	STRANA SEITE PAGE
PŘEVLEČNÉ MATICE ÜBERWURFMUTTERN NUTS		M 14
ZÁŘEZNÉ PRSTENY SCHNEIDRINGE CUTTING RING		CR/AR 14
NÁVARNÉ PŘÍPOJKY GERADE ANSCHWEIßVERSCHRAUBUNGEN WELDING BOSSES		AS 15
NÁVARNÉ PŘÍPOJKY – PRŮCHOZÍ EINSCHWEIß-SCHOTTVERSCHRAUBUNGEN WELDING BULKHEAD CONNECTIONS		ESV 16
PŘÍMÉ PŘÍPOJKY GERADE EINSCHRAUBVERSCHRAUBUNGEN STUD COUPLINGS		GE 17 18 19
PŘÍMÉ PŘÍPOJKY – MĚKKÉ TĚSNĚNÍ GERADE EINSCHRAUBVERSCHRAUBUNGEN GUMMIDICHTUNG MALE STUD COUPLINGS RUBBER SEAL		GE - WD 20 21
PŘÍMÉ PŘÍPOJKY UNF/UN GERADE EINSCHRAUBVERSCHRAUBUNGEN UNF/UN MALE STUD COUPLINGS UNF/UN		GE - UNF/UN 22
PŘÍMÉ PŘÍPOJKY GERADE EINSCHRAUBVERSCHRAUBUNGEN MALE STUD COUPLINGS		GE RK GE MK GE NPT 23
ROHOVÉ PŘÍPOJKY WINKEL EINSCHRAUBVERSCHRAUBUNGEN STUD ELBOWS		WEK 24 25
ÚHLOVÉ PŘÍPOJKY WINKEL EINSCHRAUBVERSCHRAUBUNGEN STUD ELBOWS		WE 26
T – PŘÍPOJKY T – EINSCHRAUBVERSCHRAUBUNGEN T - STUD BRANCH		TEK 27
T – PŘÍPOJKY T – EINSCHRAUBVERSCHRAUBUNGEN T - STUD BRANCH		TE 28
L – PŘÍPOJKY L – EINSCHRAUBVERSCHRAUBUNGEN L - STUD BARREL		LEK 29
L – PŘÍPOJKY L – EINSCHRAUBVERSCHRAUBUNGEN L - STUD BARREL		LE 30
SPOJKY PŘÍMÉ GERADE VERSCHRAUBUNGEN STRAIGHT COUPLING		G 31

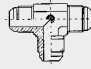
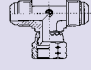
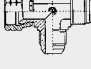


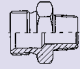
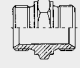
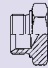
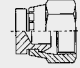
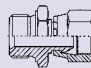

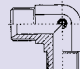
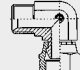
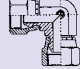
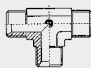
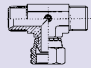
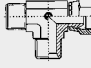
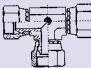
POPIS BESCHREIBUNG DESCRIPTION	OZNAČENÍ BEST. NR. CODE	STRANA SEITE PAGE
SPOJKY PŘÍMÉ – REDUKOVANÉ GERADE REDUZIERVERSCHRAUBUNGEN REDUCED STRAIGHT COUPLING		GR 32
SPOJKY ÚHLOVÉ WINKEL-VERSCHAUBUNGEN EQUAL ELBOWS		W 33
T – SPOJKY T-VERSCHAUBUNGEN T-FITTINGS EQUAL		T 34
T – SPOJKY REDUKOVANÉ T-REDUZIERUNGEN T-FITTINGS REDUCED		TR 35 36
SPOJKY KŘÍŽOVÉ KREUZVERSCHAUBUNGEN EQUAL CROSSES		K 37
SPOJKY PŘÍMÉ – PRŮCHOZÍ GERADE SCHOTTVERSCHAUBUNGEN BULKHEAD CONNECTIONS		GSV 38
SPOJKY ÚHLOVÉ – PRŮCHOZÍ WINKEL-SCHOTTVERSCHAUBUNGEN BULKHEAD ELBOWS		WSV 39
ÚHLOVÉ NASTAVITELNÉ SPOJKY EINSTELLBARE WINKEL-VERSCHAUBUNGEN ANGULAR ROTARY FITTING		EVW 40
NASTAVITELNÉ T – SPOJKY EINSTELLBARE T-VERSCHAUBUNGEN ROTARY T-FITTING		ETW 41
NASTAVITELNÉ L – SPOJKY EINSTELLBARE L-VERSCHAUBUNGEN ROTARY L-FITTING		ELW 42
SMĚROVÉ NASTAVITELNÉ PŘÍPOJKY DROSSELFREIE SCHWENKVERSCHAUBUNGEN BANJOS		WH 43 44
SMĚROVÉ NASTAVITELNÉ PŘÍPOJKY DROSSELFREIE SCHWENKVERSCHAUBUNGEN BANJOS		WH - KDS 45 46


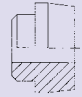

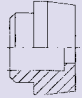

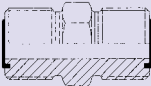
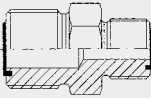
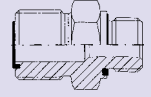
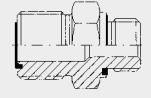
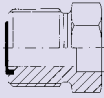
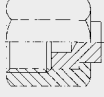
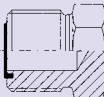
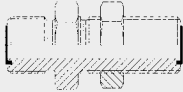
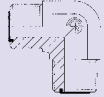
POPIS BESCHREIBUNG DESCRIPTION	OZNAČENÍ BEST. NR. CODE	STRANA SEITE PAGE
SMĚROVÉ NASTAVITELNÉ PŘÍPOJKY DROSSELFREIE SCHWENKVERSCHRAUBUNGEN ROTARY FITTING WITHOUT NECK		DSVV 47 48
SMĚROVÉ NASTAVITELNÉ T – PŘÍPOJKY DROSSELFREIE SCHWENKVERSCHRAUBUNGEN DOUBLE ORIENTABLE FITTING		TH 49 50
SMĚROVÉ NASTAVITELNÉ T – PŘÍPOJKY DROSSELFREIE SCHWENKVERSCHRAUBUNGEN DOUBLE ORIENTABLE FITTING		TH - KDS 51 52
SMĚROVÉ NASTAVITELNÉ PŘÍPOJKY SCHWENKVERSCHRAUBUNGEN ORIENTABLE FITTING		SWV 53 54
PŘÍMÉ PŘÍPOJKY S TĚSNÍCÍM KUŽELEM GERADE AUFSTECKSTUTZEN STUD/STANDPIPE ADAPTORS		EGE 55
PŘÍMÉ PŘÍPOJKY S TĚSNÍCÍM KUŽELEM GERADE AUFSTECKSTUTZEN GUMMIDICHTUNG STUD/STANDPIPE ADAPTORS PACKING RING		EGE - WD 56 57
REDUKČNÍ ŠROUBENÍ ZÁVITOVÁ GEWINDEREDUZIERUNGEN GUMMIDICHTUNG MALE/FEMALE STUD ADAPTORS PACKING RING		RED - WD 58
REDUKČNÍ ŠROUBENÍ TRUBKOVÁ REDUZIEREINSÄTZE STANDPIPE/TUBE REDUCERS		KOR 59 60 61
ŠROUBENÍ PRO MANOMETRY MANOMETER-VERSCHRAUBUNGEN GAUGE COUPLINGS		MAV 62
ŠROUBENÍ PRO MANOMETRY MANOMETER-VERSCHRAUBUNGEN GAUGE COUPLINGS		MAV E 62
NAŠROUBOVACÍ ŠROUBENÍ PŘÍMÁ GERADE AUFSCHRAUBVERSCHRAUBUNGEN FEMALE STUD COUPLINGS		GAV 63
VÝZTUŽNÁ POUZDRA VERSTÄRKUNGSHÜLSEN PIPE INSERT		VH 64
ZÁTKY VERSCHLUSSTOPFEN MIT INNENSECHSKANT GUMMIDICHTUNG INNER HEXAGON PLUG PACKING RING		VS - WD 65
ZÁTKY VERSCHLUSSTOPFEN MIT INNENSECHSKANT INNER HEXAGON PLUGS		KWS 66


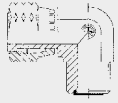



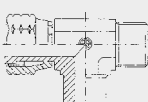
POPIS BESCHREIBUNG DESCRIPTION	OZNAČENÍ BEST. NR. CODE	STRANA SEITE PAGE
PŘEDMONTÁŽNÍ PŘÍPRAVEK ZÁŘEZNÉHO PRSTENU VORMONTAGE STUTZEN PRE-ASSEMBLY ADAPTOR		VOMO 67
ZÁSLEPKY ROHRVERSCHLUßDECKEL PIPE PLUG		VSK 68
ZÁSLEPKY S O – KROUŽKEM ROHRVERSCHLUßDECKEL MIT O-RING-DICHTUNG PIPE PLUG WITH O-RING SEAL		WK 69
NÁVARNÉ KUŽELKY SCHWEIßNIPPEL MIT O-RING ABDICHTUNG WELDING NIPPLES WITH O-RING SEAL		SN 70
ZPĚTNÉ VENTILY RÜCKSCHLAGVENTILE NON-RETURN VALVES		RV 71
ZPĚTNÉ VENTILY RÜCKSCHLAGVENTILE GUMMIDICHTUNG NON-RETURN VALVES RUBBER SEAL		RVV 72 73
ZPĚTNÉ VENTILY RÜCKSCHLAGVENTILE GUMMIDICHTUNG NON-RETURN VALVES RUBBER SEAL		RVZ 74 75
ÚHLOVÉ NASTAVITELNÉ SPOJKY S O-KROUŽKEM EINSTELLBARE WINKEL-VERSCHRAUBUNGEN MIT O-RING ABDICHTUNG ANGULAR ROTARY FITTING WITH O-RING SEAL		EVWD 76
NASTAVITELNÉ T – SPOJKY S O-KROUŽKEM EINSTELLBARE T-VERSCHRAUBUNGEN MIT O-RING ABDICHTUNG ROTARY T-FITTINGS WITH O-RING SEAL		EVTD 77
NASTAVITELNÉ L – SPOJKY S O-KROUŽKEM EINSTELLBARE L-VERSCHRAUBUNGEN MIT O-RING ABDICHTUNG ROTARY L-FITTINGS WITH O-RING SEAL		EVL D 78
PŘÍMÉ PŘÍPOJKY S TĚSNÍCÍM KUŽELEM S O-KROUŽKEM GERADE AUFSTECKSTUTZEN GUMMIDICHTUNG/O-RING-ABDICHTUNG STUD STANDPIPE ADAPTORS PACKING RING/O-RING SEAL		EGED 79 80
REDUKČNÍ ŠROUBENÍ TRUBKOVÁ REDUZIEREINSÄTZE MIT O-RING-ABDICHTUNG STANDPIPE/TUBE REDUCERS WITH O-RING SEAL		KORD 81 82
PŘÍMÉ SPOJKY S TĚSNÍCÍMI KUŽELY GERADES MITTELSTÜCK MIT O-RING STRAIGHT COUPLING WITH O-RING		GVO 83
SMĚROVÉ NASTAVITELNÉ ÚHLOVÉ PŘÍPOJKY S KONTRAMATICÍ EINSTELLBARE WINKELVERSCHRAUBUNG MIT KONTERMUTTER ANGULAR ROTARY FITTING WITH BULKHEAD NUT		WEE 84 85 86 87

POPIS BESCHREIBUNG DESCRIPTION	OZNAČENÍ BEST. NR. CODE	STRANA SEITE PAGE
SMĚROVÉ NASTAVITELNÉ T - PŘÍPOJKY S KONTRAMATICÍ EINSTELLBARE T-VERSCHRAUBUNG MIT KONTERMUTTER ROTARY T-FITTINGS WITH BULKHEAD NUT		TEE 88 89 90 91
SMĚROVÉ NASTAVITELNÉ L - PŘÍPOJKY S KONTRAMATICÍ EINSTELLBARE L-VERSCHRAUBUNG MIT KONTERMUTTER ROTARY L-FITTINGS WITH BULKHEAD NUT		LEE 92 93 94 95
SMĚROVÉ NASTAVITELNÉ ÚHLOVÉ 45° PŘÍPOJKY S KONTRAMATICÍ EINSTELLBARE 45°-VERSCHRAUBUNG MIT KONTERMUTTER ROTARY FITTING 45° WITH BULKHEAD NUT		VEE 96 97 98 99

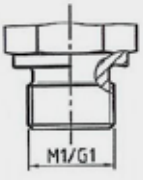
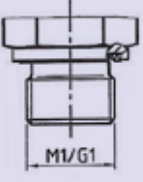
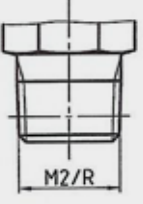
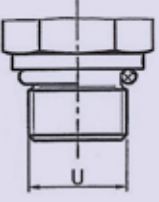
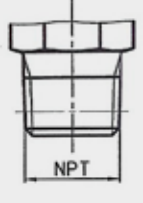
POPIS BESCHREIBUNG DESCRIPTION	OZNAČENÍ BEST.NR. CODE	STRANA SEITE PAGE
PŘEVLEČNÉ MATICE ÜBERWURFMUTTERN NUTS		BA.13 100
VLOŽKY STÜTZHÜLSEN BUSHES		BA.15 BA.83 100
PŘÍMÉ SPOJKY GERADE VERSCHRAUBUNGEN STRAIGHT COUPLINGS		BA.17 101
PŘÍMÉ SPOJKY - REDUKOVANÉ GERADE REDUZIERVERSCHRAUBUNGEN REDUCED STRAIGHT COUPLINGS		BA.18 101
PŘÍMÉ PŘÍPOJKY GERADE EINSCHRAUB BSPP MALE STUD BSPP		BA.20 102
REDUKČNÍ ŠROUBENÍ GERADE AUFSCRAUB BSPP FEMALE STUD BSPP		BA.29 103
REDUKCE REDUZIERVERSCHRAUBUNGEN STUD ADAPTORS		BA.31 104
ZÁSLEPKY VERSCHLUSSBOLZEN PLUGS FOR FITTINGS		BA.43 105
ZÁSLEPKY VERSCHLUSSBOLZEN PLUGS FOR FITTINGS		BA.45 105
PŘÍMÉ PŘÍPOJKY EINSCHRAUBADAPTERE BSPP MIT DREHMUTTER JIC MALE STUD ADAPTORS BSPP WITH ROTARY NUT JIC		BA.49 106
PŘÍMÉ SPOJKY PRŮCHOZÍ GERADE SCHOTTVERSCHRAUBUNGEN BULKHEAD CONNECTIONS		BA.53 106
ÚHLOVÉ SPOJKY WINKELVERSCHRAUBUNGEN 90° ELBOW COUPLINGS 90°		ST.01 107
SMĚROVĚ NASTAVITELNÉ ÚHLOVÉ PŘÍPOJKY S KONTRAMATICÍ WINKLEINSCHRAUBVERSCHRAUBUNGEN 90° BSPP ELBOW MALE COUPLINGS 90° BSPP		ST.05 108
SMĚROVĚ NASTAVITELNÉ ÚHLOVÉ PŘÍPOJKY S KONTRAMATICÍ WINKLEINSCHRAUBVERSCHRAUBUNGEN 90° BSPP ELBOW MALE COUPLINGS 90° BSPP		ST.06 109
ÚHLOVÉ NASTAVITELNÉ SPOJKY WINKELVERSCHRAUBUNGEN 90° MIT DREHMUTTER JIC ELBOW COUPLINGS 90° WITH ROTARY NUT JIC		ST.09 109
ÚHLOVÉ SPOJKY PRŮCHOZÍ WINKELSCHOTTVERSCHRAUBUNGEN 90° BULKHEAD ELBOW 90°		ST.13 110

T-SPOJKY T-VERSCHRAUBUNGEN T-FITTINGS EQUAL		ST.51	110
NASTAVITELNÉ T-SPOJKY LINIEN-T MIT DREHMUTTER JIC T OF LINE WITH ROTARY NUT JIC		ST.55	111
NASTAVITELNÉ L-SPOJKY ABLEITUNGEN L MIT DREHMUTTER JIC DERIVATING L WITH ROTARY NUT JIC		ST.59	111
PŘÍMÉ SPOJKY ADAPTERE MUTTERSETTING MIT DREHMUTTER ADAPTORS - FEMALE/FEMALE WITH ROTARY NUT		34.11	112
REDUKOVANÉ ADAPTÉRY REDUZIERADAPTERE MUTTERSETTING MIT DREHMUTTER REDUCED ADAPTORS - FEMALE/FEMALE WITH ROTARY NUT		34.12	112
PŘÍMÉ SPOJKY GEWINDEZAPFEN REDUZIERUNG BSPP GEWINDE ZYLINDRISCH REDUCED MALE NIPPLES - STRAIGHT COUPLING BSPP		34.67	112
PŘÍMÉ SPOJKY GEWINDEZAPFEN REDUZIERUNG BSPP GEWINDE ZYLINDRISCH REDUCED MALE NIPPLES - STRAIGHT COUPLING BSPP		34.69	113
ZÁSLEPKY VERSCHLUSSBOLZEN MALE PLUGS		34.75	113
ZÁSLEPKY VERSCHLUSSBOLZEN MALE PLUGS		34.76	113
PŘÍMÉ PŘÍPOJKY AUSSENGEWINDE ÜBERWURFMUTTER BSPP ADAPTERE STRAIGHT ADAPTORS MALE BSPP CONED 60° - FEMALE CAP SURFACE 60°		600.01	114
PŘÍMÉ PŘÍPOJKY REDUKOVANÉ AUSSENGEWINDE ÜBERWURFMUTTER BSPP REDUZIERADAPTERE REDUCED STRAIGHT ADAPTORS MALE BSPP CONED 60° - FEMALE CAP SURFACE 60°		600.02	114
ÚHLOVÉ SPOJKY WINKELVERSCHRAUBUNGEN 90° ELBOW COUPLINGS 90°		60.01	114
ÚHLOVÉ NASTAVITELNÉ SPOJKY WINKELVERSCHRAUBUNGEN 90° MIT DREHMUTTER ELBOW COUPLINGS 90° WITH ROTARY NUT		60.09	115
ÚHLOVÉ NASTAVITELNÉ SPOJKY WINKELVERSCHRAUBUNGEN 90° MIT DREHMUTTER ELBOW COUPLINGS 90° WITH ROTARY NUT		60.10	115
T-SPOJKY T-VERSCHRAUBUNGEN T-FITTINGS EQUAL		60.51	115
NASTAVITELNÉ T-SPOJKY LINIEN-T MIT DREHMUTTER T OF LINE WITH ROTARY NUT		60.55	116
NASTAVITELNÉ L-SPOJKY ABLEITUNGEN L MIT DREHMUTTER DERIVATING L WITH ROTARY NUT		60.59	116
T-SPOJKY T-VERSCHRAUBUNGEN MIT DREHMUTTER T-FITTINGS EQUAL		60.60	116

POPIS BESCHREIBUNG DESCRIPTION	OZNAČENÍ BEST.NR. CODE	STRANA SEITE PAGE
PŘEVLEČNÉ MATICE ÜBERWURFMUTTER NÜT		B713 117
VLOŽKA PRO PALCOVOU TRUBKU (ROZTEMOVANÝ KONEC) ZÖLLIGES ROHR (ANZUSKENDE) INCHES TUBE (TO REAM)		B715 117
VLOŽKA PRO METRICKOU TRUBKU (ROZTEMOVANÝ KONEC) METRISCHES ROHR (ANZUSKENDE) METRIC TUBE (TO REAM)		B783 118
NÁVAROVÁ VLOŽKA PRO PALCOVOU TRUBKU ZÖLLIGES ROHR (ZU LÖTENDE) INCHES TUBE (TO BRAZE)		B716 118
NÁVAROVÁ VLOŽKA PRO METRICKOU TRUBKU METRISCHES ROHR (ZU LÖTENDE) METRIC TUBE (TO BRAZE)		B784 119
PŘÍMÉ SPOJKY GERADE VERSCHRAUBUNG STRAIGHT COUPLING		B717 119
PŘÍMÉ SPOJKY REDUKOVANÉ GERADE VERSCHRAUBUNG - REDUZIERUNG REDUCED STRAIGHT COUPLING		B718 120
PŘÍMÉ PŘÍPOJKY - BSP TVAR E DIN 3852 GERADE EINSCHRAUB BSPP (FORM E DIN 3852) MALE STUD BSPP (TYPE E DIN 3852)		B720 121
PŘÍMÉ PŘÍPOJKY METRICKÉ GERADE EINSCHRAUB METRISCH ZYLINDRISCH (FORM E DIN 3852) MALE STUD METRIC PARALLEL (TYPE E DIN 3852)		B724 122
NÁVAROVÉ PŘÍPOJKY ANSCHWEISSBAR WELDING		B739 123
ZÁSLEPKY VERSCHLUSSBOLZEN PLUG FOR FITTING		B743 124
ZÁTKY ROHRVERSCHLUSS PLUG FOR FITTING		B745 124
SPOJKY PŘÍMÉ PRŮCHOZÍ GERADE SCHOTTVERSCHRAUBUNG BULKHEAD CONNECTION		B753 124
SPOJKY ÚHLOVÉ WINKELVERSCHRAUBUNG 90° ELBOW COUPLING 90°		S701 125

<p>SMĚROVĚ NASTAVITELNÉ ÚHLOVÉ PŘÍPOJKY S KONTRA MATICÍ WINKELEINSCHRAUBVERSCHRAUBUNG 90° BSPP ELBOW MALE COUPLING 90° BSPP</p>		<p>S705</p>	<p>125</p>
<p>ÚHLOVĚ NASTAVITELNÉ SPOJKY WINKELVERSCHRAUBUNG 90° MIT DREHMUTTER ELBOW COUPLING 90° WITH ROTARY NUT</p>		<p>S709</p>	<p>126</p>
<p>ÚHLOVĚ SPOJKY PRŮCHOZÍ WINKELSCHOTTVERSCHRAUBUNG 90° BULKHEAD ELBOW 90°</p>		<p>S713</p>	<p>126</p>
<p>T - SPOJKY T - VERSCHRAUBUNG EQUAL TEES</p>		<p>S751</p>	<p>126</p>
<p>NASTAVITELNÉ T - SPOJKY KLINIEN - T MIT DREHMUTTER "T" OF LINE WITH ROTARY NUT</p>		<p>S755</p>	<p>127</p>
<p>NASTAVITELNÉ L - SPOJKY ABLEITUNG "T" MIT DREHMUTTER DERIVATING "T" WITH ROTARY NUT</p>		<p>S759</p>	<p>127</p>

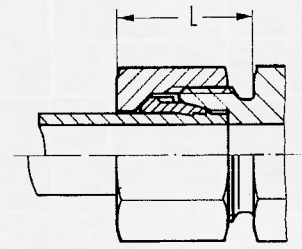
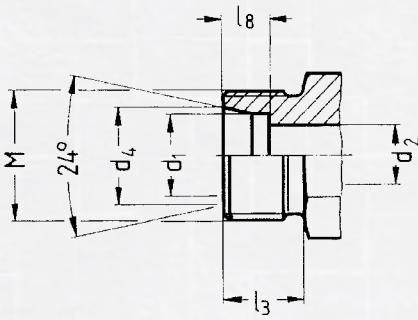
DRUHY TĚSNĚNÍ U PŘÍPOJEK / KONNEKTORDICHTUNGEN / CONNECTOR SEALS

POPIS / BESCHREIBUNG / DESCRIPTION	ZOBRAZENÍ / ZEICHNUNG / DRAWING	POZN./BEMERKUNG/NOTE:
<p>Závit přípojky – provedení B, DIN 3852, těsnění na zářeznou hranu Konnektorgewinde – Ausführung B, DIN 3852, Schneidkantendichtung Connector thread – Type B, per DIN 3852, sealed on cutting edge</p>		<p>M1 – metrický závit / metrisches Gewinde / metric thread G1 – Whitworthův trubkový závit / BSP Gewinde / BSP thread</p>
<p>Závit přípojky – provedení E, DIN 3852, těsnění na měkký pryžový kroužek (GG) Konnektorgewinde – Ausführung E, DIN 3852, Weichgummiring-Dichtung (GG) Connector thread – Type E, per DIN 3852, soft sealed by rubber ring (GG)</p>		<p>M1 – metrický závit / metrisches Gewinde / metric thread G1 – Whitworthův trubkový závit / BSP Gewinde / BSP thread</p>
<p>Závit přípojky – provedení C, DIN 3852, těsnění kuželovým závitem Konnektorgewinde – Ausführung C, DIN 3852, Konusgewindedichtung Connector thread – Type C, per DIN 3852, sealed by tapered BSP thread</p>		<p>M2 – metrický závit / metrisches Gewinde / metric thread R – Whitworthův trubkový závit / BSP Gewinde / BSP thread</p>
<p>Závit přípojky UNF-UN s O-kroužkem, DIN 3852 Konnektorgewinde UNF-UN mit O-Ring, DIN 3852 Connector thread UNF-UN with O-ring per DIN 3852</p>		<p>---</p>
<p>Závit přípojky NPT Konnektorgewinde NPT Connector thread NPT ANSI/ASME</p>		<p>---</p>

Pozn./Bemerkung/Note:

*Ke každému provedení náleží příslušný připojovací otvor.
 Jeder Ausführung steht entsprechendes Anschlussloch zu.
 Proper port size required for each type.*

*Provedení nerez Vám nabídneme na základě poptávky.
 Rostfreie Ausführung verfügbar gemäss der Anfrage.
 Stainless steel version based on inquiry.*

ROZMĚRY PŘIPOJOVACÍCH HRDEL / EINSCHRAUBSTUTZENMASSE / THROAT DIMENSIONS


Řada Reihe Series	Ø Trubky Rohr AD Tube OD d1	d2	d4	PN	M	L	l3	l8
LL	4	3	5	100	M 8x1	14	8	4
	6	4,5	7,5		M 10x1	14	8	5,5
	8	6	9,5		M 12x1	15	9	5,5
L	6	4	8,1	500	M 12x1,5	18	10	7
	8	6	10,1		M 14x1,5	18	10	7
	10	8	12,3		M 16x1,5	19	11	7
	12	10	14,3	400	M 18x1,5	19	11	7
	15	12	17,3		M 22x1,5	20	12	7
	18	15	20,3		M 26x1,5	21	12	7,5
	22	19	24,3	250	M 30x2	23	14	7,5
	28	24	30,3		M 36x2	23	14	7,5
	35	30	38		M 45x2	27	16	10,5
	42	36	45		M 52x2	28	16	11
S	6	4	8,1	800	M 14x1,5	20	12	7
	8	5	10,1		M 16x1,5	20	12	7
	10	7	12,3		M 18x1,5	21	12	7,5
	12	8	14,3	630	M 20x1,5	21	12	7,5
	14	10	16,3		M 22x1,5	24	14	8
	16	12	18,3		M 24x1,5	24	14	8,5
	20	16	22,9	400	M 30x2	27	16	10,5
	25	20	27,9		M 36x2	30	18	12
	30	25	33		M 42x2	33	20	13,5
38	32	41	M 52x2		37	22	16	

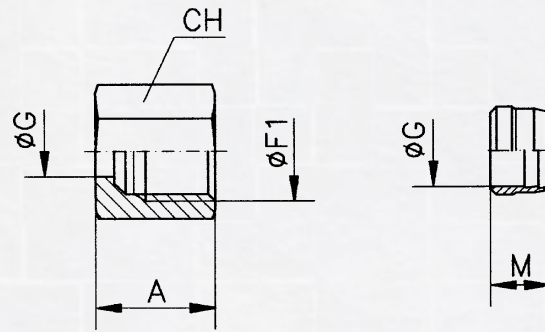
ŠROUBENÍ / VERSCHRAUBUNGEN / FITTINGS DIN 2353 24°

M

Převlečné matice
Überwurfmuttern
Nuts

CR

Zářezné prstény
Schneidringe
Cutting ring

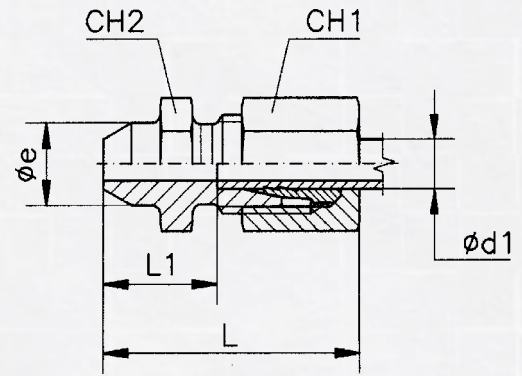


Řada Reihe Series	Ø Trubky Rohr AD Tube O.D d1	PN	Ø F1	Ø G	A	M	CH	Označení Bestell - Nr Part. No.	Hmotnost Gewicht kg.x100 P.	Označení Bestell - Nr Part. No.	Hmotnost Gewicht kg.x100 P.
LL	4	100	8 x 1	4	11	16	10	M - 4 LL	0,4	CR - 4 LL	0,05
	5		10 x 1	5	11,5	17	12	M - 5 LL	0,5	CR - 5 LL	0,07
	6		10 x 1	6	11,5	17	12	M - 6 LL	0,5	CR - 6 LL	0,09
	8		12 x 1	8	12	17	14	M - 8 LL	0,7	CR - 8 LL	0,11
	10		14 x 1	10	12,5	17	17	M - 10 LL	1,2	CR - 10 LL	0,14
	12		16 x 1	12	13	17,5	19	M - 12 LL	1,5	CR - 12 LL	0,16
L	6	315	12 x 1,5	6	14,5	19,5	14	M - 6 L	0,9	CR - 6 LS	0,13
	8		14 x 1,5	8	14,5	19,5	17	M - 8 L	1,2	CR - 8 LS	0,19
	10		16 x 1,5	10	15,5	10	19	M - 10 L	2,1	CR - 10 LS	0,24
	12		18 x 1,5	12	15,5	10	22	M - 12 L	2,4	CR - 12 LS	0,31
	15	22 x 1,5	15	17	10	27	M - 15 L	3,9	CR - 15 L	0,41	
	18	26 x 1,5	18	18	10,5	32	M - 18 L	5,9	CR - 18 L	0,46	
	22	160	30 x 2	22	20	11	36	M - 22 L	7,9	CR - 22 L	0,60
	28		36 x 2	28	21	11	41	M - 28 L	8,4	CR - 28 L	0,75
	35		45 x 2	35	24	13,5	50	M - 35 L	12,9	CR - 35 L	1,60
	42		52 x 2	42	24	13,5	60	M - 42 L	20,9	CR - 42 L	2,10
S	6	630	14 x 1,5	6	16,5	19,5	17	M - 6 S	1,4	CR - 6 LS	0,13
	8		16 x 1,5	8	16,5	19,5	19	M - 8 S	1,6	CR - 8 LS	0,19
	10		18 x 1,5	10	17,5	10	22	M - 10 S	3,1	CR - 10 LS	0,24
	12		20 x 1,5	12	17,5	10	24	M - 12 S	3,6	CR - 12 LS	0,31
	14	22 x 1,5	14	20,5	10	27	M - 14 S	5,1	CR - 14 S	0,36	
	16	400	24 x 1,5	16	20,5	10,5	30	M - 16 S	6,1	CR - 16 S	0,41
	20		30 x 2	20	24	13	36	M - 20 S	9,4	CR - 20 S	0,85
	25		36 x 2	25	27	13	46	M - 25 S	19,5	CR - 25 S	1,06
	30		42 x 2	30	29	13,5	50	M - 30 S	21,5	CR - 30 S	1,60
	38	315	52 x 2	38	32,5	13,5	60	M - 38 S	31,0	CR - 38 S	2,00

Provedení nerez Vám nabídneme na základě poptávky. Stainless steel version based on inquiry.

AS

Návarné přípojky
 Gerade Anschweißverschraubungen
 Welding bosses

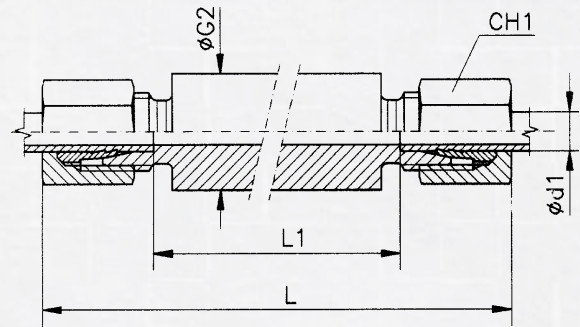


Řada Reihe Series	Ø Trubky Rohr AD Tube O.D d1	PN	L	L1	Ø e	CH1	CH2	Označení Bestell - Nr Part. No.	Hmotnost Gewicht Weight kg.x100 P.
L	6	315	29	14	10	14	12	AS - 6 L	2,5
	8		31	16	12	17	14	AS - 8 L	3,6
	10		33	18	14	19	17	AS - 10 L	4,7
	12		33	18	16	22	19	AS - 12 L	6,3
	15		37	22	19	27	22	AS - 15 L	8,4
	18		40	23,5	22	32	27	AS - 18 L	13,9
	22	160	45	28,5	27	36	32	AS - 22 L	18,1
	28		47	30,5	32	41	41	AS - 28 L	30,2
	35		54	32,5	40	50	46	AS - 35 L	37,7
	42		58	35	46	60	55	AS - 42 L	64,1
S	6	630	34	19	11	17	14	AS - 6 S	3,2
	8		36	21	13	19	17	AS - 8 S	4,9
	10		39	22,5	15	22	19	AS - 10 S	7,2
	12		41	24,5	17	24	22	AS - 12 S	8,3
	14		45	27	19	27	24	AS - 14 S	10,8
	16	400	45	26,5	21	30	27	AS - 16 S	14,4
	20		51	29,5	26	36	32	AS - 20 S	21,8
	25		56	32	31	46	41	AS - 25 S	37,7
	30		62	35,5	36	50	46	AS - 30 S	44,9
	38		69	38	44	60	55	AS - 38 S	68,4

Uvedené značení znamená komplet. Pro objednání pouze tělesa (bez matic a prstenů) je nutno před značení uvést písmeno x. Part. No is marking for set. For only body (without nut and ring) please add digit „x“ at first. Provedení nerez Vám nabídneme na základě poptávky. Stainless steel version based on inquiry.

ESV

Návarné přípojky průchozí
 Einschweiß-Schottverschraubungen
 Welding bulkhead connections



Řada Reihe Series	Ø Trubky Rohr AD Tube O.D d1	PN	Ø G2	L	L1	CH1	Označení Bestell – Nr Part. No.	Hmotnost Gewicht kg.x100 P.
L	6	315	18	85	56	14	ESV-6 L	13,1
	8		20	85	56	17	ESV-8 L	16,2
	10		22	87	58	19	ESV-10 L	19,5
	12		25	87	58	22	ESV-12 L	24,1
	15		28	100	70	27	ESV-15 L	35,3
	18		32	101	69	32	ESV-18 L	46,9
	22	160	36	105	73	36	ESV-22 L	58,2
	28		40	106	73	41	ESV-28 L	66,0
	35		50	114	71	50	ESV-35 L	102,9
	42		60	115	70	60	ESV-42 L	148,1
S	6	630	20	89	60	17	ESV-6 S	16,9
	8		22	89	60	19	ESV-8 S	20,4
	10		25	91	59	22	ESV-10 S	27,0
	12		28	91	59	24	ESV-12 S	33,1
	14		30	107	72	27	ESV-14 S	44,7
	16	400	35	107	71	30	ESV-16 S	57,8
	20		38	114	71	36	ESV-20 S	73,2
	25		45	120	72	46	ESV-25 S	114,6
	30		50	126	73	50	ESV-30 S	134,4
	38		315	60	133	72	60	ESV-38 S

Uvedené značení znamená komplet. Pro objednání pouze tělesa (bez matic a prstenů) je nutno před značení uvést písmeno x. Part. No is marking for set. For only body (without nut and ring) please add digit „x“ at first. Provedení nerez Vám nabídneme na základě poptávky. Stainless steel version based on inquiry.

GE

Přímé přípojky

Gerade Einschraubverschraubungen

Male stud couplings

Whitworthův trubkový závit – válcový

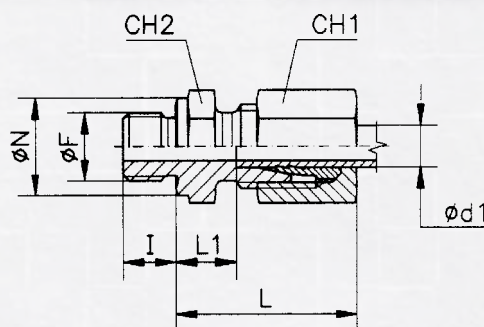
Whitworth-Rohrgewinde – zylindrisch

Thread B.S.P. parallel

Metrický závit – válcový

Metrisches Gewinde – zylindrisch

Thread metric parallel



Řada Reihe Series	Ø Trubky Rohr AD Tube O.D d1	PN PE	I	L	L1	CH1	Ø F	Ø N	CH2	Označení Bestell – Nr Part. No.	Ø F	Ø N	CH2	Označení Bestell – Nr Part. No.	Hmotnost Gewicht kg.x100 P.
L	6	PN 315	8	23	18,5	14	1/8"	14	14	GE - 6 LR	10 x 1	14	14	GE - 6 LM	2,5
	8		12	25	10	17	1/4"	18	19	GE - 8 LR	12 x 1,5	17	17	GE - 8 LM	4,5
	8		12	26	11,5	17	3/8"	22	22	GE - 8 LR 3/8"	-	-	-	-	6,0
	10		12	26	11	19	1/4"	18	19	GE - 10 LR	14 x 1,5	19	19	GE - 10 LM	4,7
	10		12	27	12,5	19	3/8"	22	22	GE - 10 LR 3/8"	-	-	-	-	6,0
	12		12	27	12	22	1/4"	18	19	GE - 12 LR 1/4"	-	-	-	-	6,1
	12		12	27	12,5	22	3/8"	22	22	GE - 12 LR	16 x 1,5	21	22	GE - 12 LM	6,5
	12		14	28	13	22	1/2"	26	27	GE - 12 LR 1/2"	-	-	-	-	9,5
	15		14	29	14	27	1/2"	26	27	GE - 15 LR	18 x 1,5	23	24	GE - 15 LM	11,5
	18		14	31	14,5	32	1/2"	26	27	GE - 18 LR	22 x 1,5	27	27	GE - 18 LM	13,0
	22	16	33	16,5	36	3/4"	32	32	GE - 22 LR	26 x 1,5	31	32	GE - 22 LM	18,0	
	28	18	34	17,5	41	1"	39	41	GE - 28 LR	33 x 2	39	41	GE - 28 LM	25,0	
	35	20	39	17,5	50	1" 1/4	49	50	GE - 35 LR	42 x 2	49	50	GE - 35 LM	41,0	
	42	22	42	19	60	1" 1/2	55	55	GE - 42 LR	48 x 2	55	55	GE - 42 LM	46,0	
S	6	PE 630	12	28	13	17	1/4"	18	19	GE - 6 SR	12 x 1,5	17	17	GE - 6 SM	5,2
	8		12	30	15	19	1/4"	18	19	GE - 8 SR	14 x 1,5	19	19	GE - 8 SM	6,0
	10		12	31	15	22	3/8"	22	22	GE - 10 SR	16 x 1,5	21	22	GE - 10 SM	9,0
	12		12	33	17	24	3/8"	22	22	GE - 12 SR	18 x 1,5	23	24	GE - 12 SM	10,2
	12		14	34	17,5	24	1/2"	26	27	GE - 12 SR 1/2"	-	-	-	-	13,5
	14	14	37	19	27	1/2"	26	27	GE - 14 SR	20 x 1,5	25	27	GE - 14 SM	15,2	
	16	14	37	18,5	30	1/2"	26	27	GE - 16 SR	22 x 1,5	27	27	GE - 16 SM	16,0	
	20	16	42	20,5	36	3/4"	32	32	GE - 20 SR	27 x 2	32	32	GE - 20 SM	27,0	
	25	18	47	23	46	1"	39	41	GE - 25 SR	33 x 2	39	41	GE - 25 SM	49,0	
	30	20	50	23,5	50	1" 1/4	49	50	GE - 30 SR	42 x 2	49	50	GE - 30 SM	66,0	
38	22	57	26	60	1" 1/2	55	55	GE - 38 SR	48 x 2	55	55	GE - 38 SM	92,0		

Uvedené značení znamená komplet. Pro objednání pouze tělesa (bez matic a prstenů) je nutno před značení uvést písmeno x. Part. No is marking for set. For only body (without nut and ring) please add digit „x“ at first.

Provedení nerez Vám nabídneme na základě poptávky. Stainless steel version based on inquiry.

GE

Přímé přípojky

Gerade Einschraubverschraubungen

Male stud couplings

Whitworthův trubkový závit – válcový

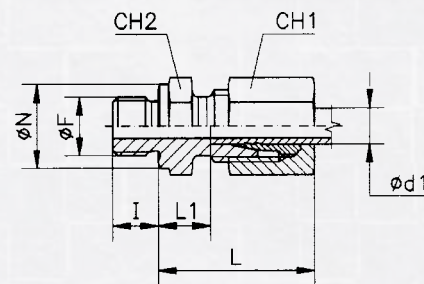
Whitworth-Rohrgewinde – zylindrisch

Thread B.S.P. parallel

Metrický závit – válcový

Metrisches Gewinde – zylindrisch

Thread metric parallel



Řada Reihe Series	Ø Trubky Rohr AD Tube O.D d1	PN PE	I	L	L1	CH1	Ø F	Ø N	CH2	Označení Bestell – Nr Part. No.	Ø F	Ø N	CH2	Označení Bestell – Nr Part. No.	Hmotnost Gewicht kg.x100 P.	
L	6	PN 315	12	25	10	14	1/4"	18	19	GE - 6 LR 1/4"	-	-	-	-	3,5	
	6		12	26	11,5	14	3/8"	22	22	GE - 6 LR 3/8"	-	-	-	-	5,6	
	6		14	27	12	14	1/2"	26	27	GE - 6 LR 1/2"	-	-	-	-	7,3	
	8		8	24	18,5	17	1/8"	14	14	GE - 8 LR 1/8"	-	-	-	-	3,1	
	8		14	27	12	17	1/2"	26	27	GE - 8 LR 1/2"	-	-	-	-	9,0	
	8		12	25	10	17	-	-	-	-	-	14x1,5	19	19	GE - 8 LM 14x1,5	5,5
	8		12	26	11,5	17	-	-	-	-	-	16x1,5	21	22	GE - 8 LM 16x1,5	5,8
	8		12	26	11,5	17	-	-	-	-	-	18x1,5	23	24	GE - 8 LM 18x1,5	6,7
	10		8	26	11	19	1/8"	14	17	GE - 10 LR 1/8"	-	-	-	-	4,0	
	10		12	27	12	19	-	-	-	-	-	16x1,5	21	22	GE - 10 LM 16x1,5	6,0
	10		12	27	12,5	19	-	-	-	-	-	18x1,5	23	24	GE - 10 LM 18x1,5	7,0
	10		14	28	13	19	1/2"	26	27	GE - 10 LR 1/2"	22x1,5	27	27	GE - 10 LM 22x1,5	9,2	
	12		16	29	14	22	3/4"	32	32	GE - 12 LR 3/4"	-	-	-	-	14,7	
	12		12	26	11	22	-	-	-	-	-	14x1,5	19	19	GE - 12 LM 14x1,5	5,7
	12		12	27	12,5	22	-	-	-	-	-	18x1,5	23	24	GE - 12 LM 18x1,5	7,4
	12		14	29	14	22	-	-	-	-	-	22x1,5	27	27	GE - 12 LM 22x1,5	10,3
	15		12	29	13,5	27	3/8"	22	24	GE - 15 LR 3/8"	16x1,5	21	24	GE - 15 LM 16x1,5	9,7	
	15		16	30	15	27	3/4"	32	32	GE - 15 LR 3/4"	-	-	-	-	16,1	
	15		14	30	15	27	-	-	-	-	-	22x1,5	27	27	GE - 15 LM 22x1,5	12,1
	18		12	29	14	32	3/8"	22	27	GE - 18 LR 3/8"	18x1,5	23	27	GE - 18 LM 18x1,5	13,3	
	18		16	30	14,5	32	3/4"	32	32	GE - 18 LR 3/4"	-	-	-	-	17,3	
	18		16	32	16,5	32	-	-	-	-	-	26x1,5	31	32	GE - 18 LM 26x1,5	17,9
	22		14	33	16,5	36	1/2"	26	32	GE - 22 LR 1/2"	22x1,5	27	32	GE - 22 LM 22x1,5	17,7	
	22		18	34	17,5	36	1"	39	41	GE - 22 LR 1"	-	-	-	-	27,8	
28	16	34	17,5	41	3/4"	32	41	GE - 28 LR 3/4"	-	-	-	-	25,6			
35	18	39	17,5	50	1"	39	46	GE - 35 LR 1"	-	-	-	-	37,8			
S	6	PE 630	14	33	18	17	1/2"	26	27	GE - 6 SR 1/2"	-	-	-	-	10,8	
	8		12	30	15,5	19	3/8"	22	22	GE - 8 SR 3/8"	-	-	-	-	8,0	
	10		12	31	14,5	22	1/4"	18	19	GE - 10 SR 1/4"	-	-	-	-	7,5	
	10		14	34	17,5	22	1/2"	26	27	GE - 10 SR 1/2"	-	-	-	-	12,9	
	10		12	31	15,5	22	-	-	-	-	18x1,5	23	24	GE - 10 SM 18x1,5*	8,6	
	12		12	33	16,5	24	1/4"	18	22	GE - 12 SR 1/4"	-	-	-	-	9,3	
	12		14	34	17,5	24	-	-	-	-	22x1,5	27	27	GE - 12 SM 22x1,5*	13,0	
	14		12	36	18,5	27	3/8"	22	24	GE - 14 SR 3/8"	-	-	-	-	12,8	
	16		12	36	18	30	3/8"	22	27	GE - 16 SR 3/8"	18x1,5	23	27	GE - 16 SM 18x1,5	15,3	
	16		16	39	20,5	30	3/4"	32	32	GE - 16 SR 3/4"	-	-	-	-	22,6	
	20		14	42	20,5	36	1/2"	26	32	GE - 20 SR 1/2"	-	-	-	-	24,3	
	25		16	47	23	46	3/4"	32	41	GE - 25 SR 3/4"	27x2,5	32	41	TN 92 - 25 SM 27x2,5	46,5	
30	18	50	23,5	50	1"	39	46	GE - 30 SR 1"	-	-	-	-	57,8			
38	20	57	26	60	1" 1/4	49	55	GE - 38 SR 1" 1/4	-	-	-	-	91,9			

Uvedené značení znamená komplet. Pro objednání pouze tělesa (bez matic a prstenů) je nutno před značení uvést písmeno x. Part. No is marking for set. For only body (without nut and ring) please add digit „x“ at first.

Provedení nerez Vám nabídneme na základě poptávky. Stainless steel version based on inquiry.

GE

Přímé přípojky

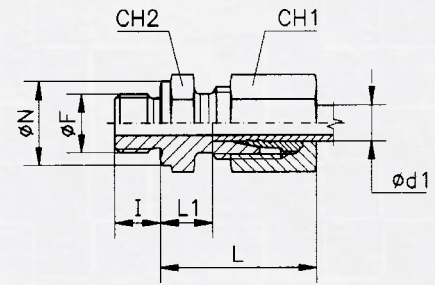
Gerade Einschraubverschraubungen

Male stud couplings

Whitworthův trubkový závit – válcový

Whitworth-Rohrgewinde – zylindrisch

Thread B.S.P. paralel



Řada Reihe Series	Ø Trubky Rohr AD Tube O.D d1	PN	Ø F	Ø N	I	L1	L	CH1	CH2	Označení Bestell - Nr Part. No.	Hmotnost Gewicht Weight kg.x100 P.
L	6	PN 315	1/8"	14	8	18,5	23	14	14	GE - 6 LR - A	2,5
	8		1/4"	18	12	10	25	17	19	GE - 8 LR - A	4,5
	10		1/4"	18	12	11	26	19	19	GE - 10 LR - A	4,7
	12		3/8"	22	12	12,5	27	22	22	GE - 12 LR - A	6,9
	15		1/2"	26	14	14	29	27	27	GE - 15 LR - A	11,5
	18		1/2"	26	14	14,5	31	32	27	GE - 18 LR - A	12,9
	22	PN 160	3/4"	32	16	16,5	33	36	32	GE - 22 LR - A	17,6
	28		1"	39	18	17,5	34	41	41	GE - 28 LR - A	24,7
	35		1" 1/4	49	20	17,5	39	50	50	GE - 35 LR - A	40,7
42	1" 1/2	55	22	19	42	60	55	GE - 42 LR - A	45,6		
S	6	PE 630	1/4"	18	12	13	28	17	19	GE - 6 SR - A	5,0
	8		1/4"	18	12	15	30	19	19	GE - 8 SR - A	5,5
	10		3/8"	22	12	15	31	22	22	GE - 10 SR - A	8,2
	12		3/8"	22	12	17	33	24	22	GE - 12 SR - A	9,5
	14	1/2"	26	14	19	37	27	27	GE - 14 SR - A	14,8	
	16	PE 400	1/2"	26	14	18,5	37	30	27	GE - 16 SR - A	15,4
	20		3/4"	32	16	20,5	42	36	32	GE - 20 SR - A	25,3
	25		1"	39	18	23	47	46	41	GE - 25 SR - A	48,5
	30	PE 250	1" 1/4	49	20	23,5	50	50	50	GE - 30 SR - A	64,4
	38		1" 1/2	55	22	26	57	60	55	GE - 38 SR - A	88,9
ZVLÁŠTNÍ ŠROUBENÍ – SONDERVERSCHRAUBUNGEN – SPECIAL FITTINGS											
L	6	PN 315	1/4"	18	12	10	25	14	19	GE - 6 LR - 1/4" - A	4,0
	8		1/8"	14	8	19,5	24	17	14	GE - 8 LR - 1/8" - A	3,1
	8		3/8"	22	12	11,5	26	17	22	GE - 8 LR - 3/8" - A	6,0
	10		3/8"	22	12	12,5	27	19	22	GE - 10 LR - 3/8" - A	6,2
	10		1/2"	26	14	13	28	19	27	GE - 10 LR - 1/2" - A	9,5
	12		1/4"	18	12	12	27	22	19	GE - 12 LR - 1/4" - A	6,0
	12		1/2"	26	14	13	28	22	27	GE - 12 LR - 1/2" - A	9,5
	15		3/8"	22	12	13,5	29	27	24	GE - 15 LR - 3/8" - A	9,7
S	6	PE 630	1/8"	14	8	13	28	17	14	GE - 6 SR - 1/8" - A	3,1
	10		1/4"	18	12	14,5	31	22	19	GE - 10 SR - 1/4" - A	7,3
	12		1/4"	18	12	16,5	33	24	22	GE - 12 SR - 1/4" - A	9,3
	12		1/2"	26	14	17,5	34	24	27	GE - 12 SR - 1/2" - A	13,5
	16	400	3/8"	22	12	18	36	30	27	GE - 16 SR - 3/8" - A	15,2
	20		1/2"	26	14	20,5	42	36	32	GE - 20 SR - 1/2" - A	25,3
	25		3/4"	32	16	23	47	46	41	GE - 25 SR - 3/4" - A	46,5
	30	250	3/4"	32	16	23,5	50	50	46	GE - 30 SR - 3/4" - A	54,0
	30		1"	39	18	23,5	50	50	46	GE - 30 SR - 1" - A	58,0
	38		1"	39	18	26	57	60	55	GE - 38 SR - 1" - A	90,5
38	1" 1/4		49	20	26	57	60	55	GE - 38 SR - 1" 1/4" - A	92,0	

Uvedené značení znamená komplet. Pro objednání pouze tělesa (bez matic a prstenů) je nutno před značení uvést písmeno x. Part. No is marking for set. For only body (without nut and ring) please add digit „x“ at first.

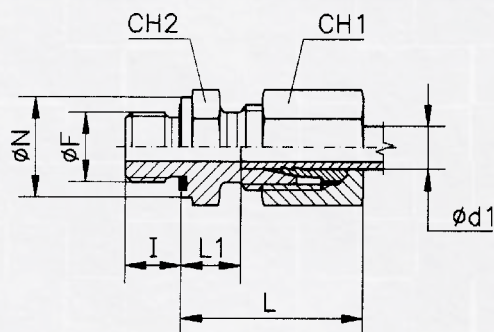
Provedení nerez Vám nabídneme na základě poptávky. Stainless steel version based on inquiry.

GE - WD

Přímé přípojky – měkké těsnění
 Gerade Einschraubverschraubungen Gummidichtung
 Male stud couplings Rubber seal

Whitworthův trubkový závit – válcový
 Whitworth-Rohrgewinde – zylindrisch
 Thread B.S.P. paralel

Metrický závit – válcový
 Metrisches Gewinde – zylindrisch
 Thread metric parallel



Řada Reihe Series	Ø Trubky Rohr AD Tube O.D d1	PN	I	L	L1	CH1	R			Označení Bestell - Nr Part. No.	M			Hmotnost Gewicht Weight kg.x100 P.	
							Ø F	Ø N	CH2		Ø F	Ø N	CH2		Označení Bestell - Nr Part. No.
L	6	315	8	23	18,5	14	1/8"	14	14	GE - 6 LR WD	10 x 1	14	14	GE - 6 LM WD	2,5
	8		12	25	10	17	1/4"	19	19	GE - 8 LR WD	12 x 1,5	17	17	GE - 8 LM WD	4,5
	10		12	26	11	19	1/4"	19	19	GE - 10 LR WD	14 x 1,5	19	19	GE - 10 LM WD	4,7
	12		12	27	12,5	22	3/8"	22	22	GE - 12 LR WD	16 x 1,5	22	22	GE - 12 LM WD	6,5
	15		14	29	14	27	1/2"	27	27	GE - 15 LR WD	18 x 1,5	24	24	GE - 15 LM WD	11,5
	18		14	31	14,5	32	1/2"	27	27	GE - 18 LR WD	22 x 1,5	27	27	GE - 18 LM WD	13,0
	22	160	16	33	16,5	36	3/4"	32	32	GE - 22 LR WD	26 x 1,5	32	32	GE - 22 LM WD	18,0
	28		18	34	17,5	41	1"	40	41	GE - 28 LR WD	33 x 2	40	41	GE - 28 LM WD	25,0
	35		20	39	17,5	50	1" 1/4	50	50	GE - 35 LR WD	42 x 2	50	50	GE - 35 LM WD	41,0
	42		22	42	19	60	1" 1/2	55	55	GE - 42 LR WD	48 x 2	55	55	GE - 42 LM WD	46,0
S	6	630	12	28	13	17	1/4"	19	19	GE - 6 SR WD	12 x 1,5	17	17	GE - 6 SM WD	5,2
	8		12	30	15	19	1/4"	19	19	GE - 8 SR WD	14 x 1,5	19	19	GE - 8 SM WD	6,0
	10		12	31	15	22	3/8"	22	22	GE - 10 SR WD	16 x 1,5	22	22	GE - 10 SM WD	9,0
	12		12	33	17	24	3/8"	22	22	GE - 12 SR WD	18 x 1,5	24	24	GE - 12 SM WD	10,2
	14		14	37	19	27	1/2"	27	27	GE - 14 SR WD	20 x 1,5	26	27	GE - 14 SM WD	15,2
	16	400	14	37	18,5	30	1/2"	27	27	GE - 16 SR WD	22 x 1,5	27	27	GE - 16 SM WD	16,0
	20		16	42	20,5	36	3/4"	32	32	GE - 20 SR WD	27 x 2	32	32	GE - 20 SM WD	27,0
	25		18	47	23	46	1"	40	41	GE - 25 SR WD	33 x 2	40	41	GE - 25 SM WD	49,0
	30		20	50	23,5	50	1" 1/4	50	50	GE - 30 SR WD	42 x 2	50	50	GE - 30 SM WD	66,0
	38		22	57	26	60	1" 1/2	55	55	GE - 38 SR WD	48 x 2	55	55	GE - 38 SM WD	92,0

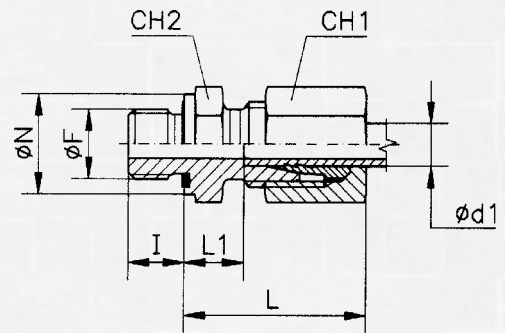
Uvedené značení znamená komplet. Pro objednání pouze tělesa (bez matic a prstenů) je nutno před značení uvést písmeno x. Part. No is marking for set. For only body (without nut and ring) please add digit „x“ at first. Provedení nerez Vám nabídneme na základě poptávky. Stainless steel version based on inquiry.

GE - WD

Přímé přípojky – měkké těsnění
 Gerade Einschraubverschraubungen Gummidichtung
 Male stud couplings Rubber seal

Whitworthův trubkový závit – válcový
 Whitworth-Rohrgewinde – zylindrisch
 Thread B.S.P. parallel

Metrický závit – válcový
 Metrisches Gewinde – zylindrisch
 Thread metric parallel



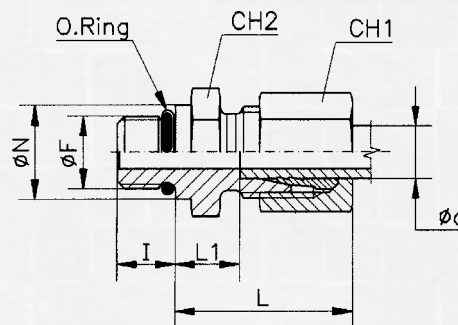
Řada Reihe Series	Ø Trubky Rohr AD Tube O.D d1	PN	I	L	L1	CH1	R				M				Hmotnost Gewicht Weight kg.x100 P.
							Ø F	Ø N	CH2	Označení Bestell – Nr Part. No.	Ø F	Ø N	CH2	Označení Bestell – Nr Part. No.	
L	6	315	12	25	10	14	1/4"	19	19	GE - 6 LR WD 1/4"	-	-	-	-	3,5
	6		12	26	11,5	14	3/8"	22	22	GE - 6 LR WD 3/8"	-	-	-	-	5,6
	8		8	24	8,5	17	1/8"	14	14	GE - 8 LR WD 1/8"	-	-	-	-	3,1
	8		12	26	11,5	17	3/8"	22	22	GE - 8 LR WD 3/8"	-	-	-	-	6,0
	8		14	27	12	17	1/2"	27	27	GE - 8 LR WD 1/2"	-	-	-	-	9,0
	10		8	26	11	19	1/8"	14	17	GE - 10 LR WD 1/8"	-	-	-	-	4,0
	10		12	27	12	19	-	-	-	-	16x1,5	22	22	GE - 10 LM WD16x1,5	6,0
	10		12	27	12,5	19	3,8"	22	22	GE - 10 LR WD 3,8"	18x1,5	24	24	GE - 10 LM WD18x1,5	7,0
	10		14	28	13	19	1/2"	27	27	GE - 10 LR WD 1/2"	22x1,5	27	27	GE - 10 LM WD22x1,5	9,2
	12		12	26	12	22	1/4"	19	19	GE - 12 LR WD 1/4"	14x1,5	19	19	GE - 12 LM WD14x1,5	6,1
	12		12	27	12,5	22	-	-	-	-	18x1,5	24	24	GE - 12 LM WD18x1,5	7,4
	12		14	28	13	22	1/2"	27	27	GE - 12 LR WD 1/2"	22x1,5	27	27	GE - 12 LM WD22x1,5	9,5
	15		12	29	13,5	27	3/8"	22	24	GE - 15 LR WD 3/8"	16x1,5	22	24	GE - 15 LM WD16x1,5	9,7
	15		16	30	15	27	3/4"	32	32	GE - 15 LR WD 3/4"	-	-	-	-	16,1
	15		14	30	15	27	-	-	-	-	22x1,5	27	27	GE - 15 LM WD22x1,5	12,1
	18		16	30	14,5	32	3/4"	32	32	GE - 18 LR WD 3/4"	-	-	-	-	17,3
	18		12	27	12,5	32	-	-	-	-	18x1,5	24	27	GE - 18 LM WD18x1,5	13,2
	22		14	33	16,5	36	1/2"	27	32	GE - 22 LR WD 1/2"	22x1,5	27	32	GE - 22 LM WD22x1,5	17,7
22	18	34	17,5	36	1"	40	41	GE - 22 LR WD 1"	-	-	-	-	27,8		
28	16	34	17,5	41	3/4"	32	41	GE - 28 LR WD 3/4"	-	-	-	-	25,6		
35	18	39	17,5	50	1"	40	46	GE - 35 LR WD 1"	-	-	-	-	37,8		
S	8	630	12	30	15,5	19	3/8"	22	22	GE - 8SR WD 3/8"	-	-	-	-	8,0
	10		12	31	14,5	22	1/4"	19	19	GE - 10SR WD 1/4"	-	-	-	-	7,5
	10		14	34	17,5	22	1/2"	27	27	GE - 10SR WD 1/2"	-	-	-	-	12,9
	12		12	33	16,5	24	1/4"	19	22	GE - 12SR WD 1/4"	-	-	-	-	9,3
	12		14	34	17,5	24	1/2"	27	27	GE - 12SR WD 1/2"	22x1,5	27	27	GE - 12 SM WD22x1,5	13,5
	14		12	36	18,5	27	3/8"	22	24	GE - 14SR WD 3/8"	-	-	-	-	12,8
	16		12	36	18	30	3/8"	22	27	GE - 16SR WD 3/8"	18x1,5	24	27	GE - 16 SM WD18x1,5	15,3
	16		16	39	20,5	30	3/4"	32	32	GE - 16SR WD 3/4"	-	-	-	-	22,6
	20		14	42	20,5	36	1/2"	27	32	GE - 20SR WD 1/2"	-	-	-	-	24,3
	25		16	47	23	46	3/4"	32	41	GE - 25SR WD 3/4"	-	-	-	-	46,5
30	18	50	23,5	50	1"	40	46	GE - 30SR WD 1"	-	-	-	-	57,8		
38	20	57	26	60	1" 1/4	50	55	GE - 38SR 1" 1/4	-	-	-	-	91,9		

Uvedené značení znamená komplet. Pro objednání pouze tělesa (bez matic a prstenů) je nutno před značení uvést písmeno x. Part. No is marking for set. For only body (without nut and ring) please add digit „x“ at first. Provedení nerez Vám nabídneme na základě poptávky. Stainless steel version based on inquiry.

GE

Přímé přípojky
Gerade Einschraubverschraubungen
Male stud couplings

Závit: UNF/UN
Einschraubgewinde: UNF/UN
Thread: UNF/UN



Řada Reihe Series	Ø Trubky Rohr AD Tube O.D d1	PN	Ø F	Ø N	I	L1	L	CH2	CH1	O. Ring*	MT	Označení Bestell - Nr Part. No.	Hmotnost Gewicht Weight kg.x100 P.
L	8	315	7/16 - 20 UNF	14,4	9	10	25	17	17	8,92 x 1,83	15	GE - 8 L - 7/16 - 20 UNF	3,2
	10		7/16 - 20 UNF	14,4	9	11	26	17	19	8,92 x 1,83	15	GE - 10 L - 7/16 - 20 UNF	4,0
	12		9/16 - 18 UNF	17,6	10	11	26	19	22	11,90 x 1,98	25	GE - 12 L - 9/16 - 18 UNF	5,0
	12		3/4 - 16 UNF	22,3	11	13	28	24	22	16,36 x 2,20	30	GE - 12 L - 3/4 - 16 UNF	7,0
	12		7/8 - 14 UNF	25,5	12,7	14,3	29	27	22	19,18 x 2,46	50	GE - 12 L - 7/8 - 14 UNF	7,5
	15		3/4 - 16 UNF	22,3	11	14	29	24	27	16,36 x 2,20	30	GE - 15 L - 3/4 - 16 UNF	9,5
	18		3/4 - 16 UNF	22,3	11	14,5	31	27	32	16,36 x 2,20	30	GE - 18 L - 3/4 - 16 UNF	12,5
	18		7/8 - 14 UNF	25,5	12,7	14,8	31	27	32	19,18 x 2,46	50	GE - 18 L - 7/8 - 14 UNF	13,2
	22	7/8 - 14 UNF	160	25,5	12,7	16,8	33	32	36	19,18 x 2,46	50	GE - 22 L - 7/8 - 14 UNF	17,2
	22	1" 1/16 - 12 UN		31,9	15	16,5	33	32	36	23,47 x 2,95	60	GE - 22 L - 1" 1/16 - 12 UN	18,5
	22	1" 5/16 - 12 UN		38,2	15	17,5	34	41	36	29,74 x 2,95	130	GE - 22 L - 1" 5/16 - 12 UN	23,5
	28	1" 1/16 - 12 UN		31,9	15	17,5	34	41	41	23,47 x 2,95	60	GE - 28 L - 1" 1/16 - 12 UN	24,2
	28	1" 5/16 - 12 UN		38,2	15	17,5	34	41	41	29,74 x 2,95	130	GE - 28 L - 1" 5/16 - 12 UN	25,0
	35	1" 5/16 - 12 UN		38,2	15	17,5	39	46	50	29,74 x 2,95	130	GE - 35 L - 1" 5/16 - 12 UN	36,2
	35	1" 5/8 - 12 UN		47,7	15	17,5	39	50	50	37,46 x 3	150	GE - 35 L - 1" 5/8 - 12 UN	40,0
	42	1" 5/8 - 12 UN		47,7	15	19	42	55	60	37,46 x 3	150	GE - 42 L - 1" 5/8 - 12 UN	56,0
S	8	630	7/16 - 20 UNF	16	9	15	30	17	19	8,92 x 1,83	20	GE - 8 S - 7/16 - 20 UNF	5,0
	10		9/16 - 18 UNF	17,6	10	14,5	31	19	22	11,90 x 1,98	35	GE - 10 S - 9/16 - 18 UNF	6,5
	12		9/16 - 18 UNF	17,6	10	14,5	31	22	24	11,90 x 1,98	35	GE - 12 S - 9/16 - 18 UNF	8,0
	12		3/4 - 16 UNF	22,3	11	17,5	34	24	24	16,36 x 2,20	70	GE - 12 S - 3/4 - 16 UNF	10,0
	16	400	3/4 - 16 UNF	22,3	11	15,5	34	24	30	16,36 x 2,20	70	GE - 16 S - 3/4 - 16 UNF	13,0
	16		7/8 - 14 UNF	25,5	12,7	18,8	37	27	30	19,18 x 2,46	100	GE - 16 S - 7/8 - 14 UNF	15,0
	20		3/4 - 16 UNF	22,3	11	20,5	42	32	36	16,36 x 2,20	70	GE - 20 S - 3/4 - 16 UNF	22,0
	20		7/8 - 14 UNF	25,5	12,7	20,8	42	32	36	19,18 x 2,46	100	GE - 20 S - 7/8 - 14 UNF	23,0
	20		1" 1/16 - 12 UN	31,9	15	20,5	42	32	36	23,47 x 2,95	170	GE - 20 S - 1" 1/16 - 12 UN	25,0
	25		1" 1/16 - 12 UN	31,9	15	23	47	36	46	23,47 x 2,95	170	GE - 25 S - 1" 1/16 - 12 UN	40,0
	25	1" 5/16 - 12 UN	38,2	15	23	47	41	46	29,74 x 2,95	270	GE - 25 S - 1" 5/16 - 12 UN	46,0	
	30	1" 5/16 - 12 UN	38,2	15	23,5	50	46	50	29,74 x 2,95	270	GE - 30 S - 1" 5/16 - 12 UN	53,0	
	30	1" 5/8 - 12 UN	47,7	15	23,5	50	50	50	37,46 x 3	280	GE - 30 S - 1" 5/8 - 12 UN	62,0	
	38	315	1" 5/8 - 12 UN	47,7	15	26	57	55	60	37,46 x 3	280	GE - 38 S - 1" 5/8 - 12 UN	85,2

Uvedené značení znamená komplet. Pro objednání pouze tělesa (bez matic a prstenů) je nutno před značení uvést písmeno x. Part. No is marking for set. For only body (without nut and ring) please add digit „x“ at first. Provedení nerez Vám nabídneme na základě poptávky. Stainless steel version based on inquiry.

GE

Přímé přípojky

Gerade Einschraubverschraubungen

Male stud couplings

Whitworthův trubkový závit – kuželový

Whitworth-Rohrgewinde – kegelig

Thread B.S.P. tapered

Metrický závit – kuželový

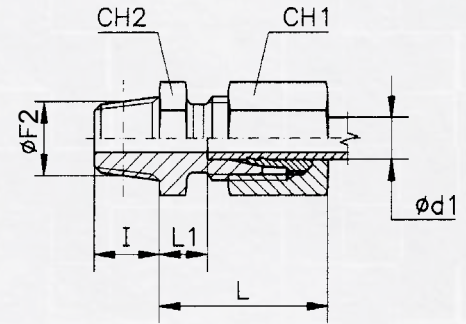
Metrisches Gewinde – kegelig

Thread metric tapered

Závit NPT

Einschraubgewinde NPT

Thread NPT



Řada Reihe Series	Ø Trubky Rohr AD Tube O.D d1	PN	Ø F2			I R	I M	I NPT	L	L1	CH1	CH2	Označení Bestell - Nr Part. No.			Hmotnost Gewicht Weight kg.x100 P.
			R	M	NPT								R	M	NPT	
LL	4	100	1/8"	8x1	1/8"	8	8	10	18	8	10	11	GE-4 LLR K	GE-4 LLM K	GE-4 LLNPT	1,5
	5		1/8"	8x1	1/8"	8	8	10	18	16,5	12	11	GE-5 LLR K	GE-5 LLM K	GE-5 LLNPT	1,5
	6		1/8"	10x1	1/8"	8	8	10	18	16,5	12	11	GE-6 LLR K	GE-6 LLM K	GE-6 LLNPT	1,7
	8		1/8"	10x1	1/8"	8	8	10	20	18,5	14	12	GE-8 LLR K	GE-8 LLM K	GE-8 LLNPT	1,9
	8		1/4"	-	-	12	-	-	20	18,5	14	14	GE-8 LLR 1/4" K	-	-	2,0
	10		1/4"	-	-	12	-	-	20	18,5	17	14	GE-10 LLR K	-	-	3,0
	12		1/4"	-	-	12	-	-	20	8	19	17	GE-12 LLR K	-	-	4,2
12	3/8"	-	-	12	-	-	20	8	19	17	GE-12 LLR 3/8" K	-	-	4,5		
L	6	315	1/8"	10x1	1/8"	10	10	10	23	7	14	12	GE-6 LR K	GE-6 LM K	GE-6 LNPT	2,4
	6		1/4"	-	1/4"	13	-	15	24	8	14	17	GE-6 LR 1/4" K	-	GE-6 LNPT 1/4"	3,9
	8		1/4"	12x1,5	1/4"	13	12	15	25	8	17	17	GE-8 LR K	GE-8 LM K	GE-8 LNPT	4,2
	8		3/8"	-	3/8"	13	-	15	26	9	17	19	GE-8 LR 3/8" K	-	GE-8 LNPT 3/8"	6,0
	10		1/4"	14x1,5	1/4"	13	12	15	26	9	19	17	GE-10 LR K	GE-10 LM K	GE-10 LNPT	4,7
	10		3/8"	-	3/8"	13	-	15	27	10	19	19	GE-10 LR 3/8" K	-	GE-10 LNPT 3/8"	6,0
	12		1/4"	-	1/4"	13	-	15	27	10	22	19	GE-12 LR 1/4" K	-	GE-12 LNPT 1/4"	5,9
	12		3/8"	16x1,5	3/8"	13	12	15	27	10	22	19	GE-12 LR K	GE-12 LM K	GE-12 LNPT	6,5
	12		1/2"	-	1/2"	16	-	20	27	10	22	22	GE-12 LR 1/2" K	-	GE-12 LNPT 1/2"	9,0
	15		1/2"	18x1,5	1/2"	16	12	20	29	11	27	24	GE-15 LR K	GE-15 LM K	GE-15 LNPT	10,8
	18		1/2"	22x1,5	1/2"	16	14	20	31	11,5	32	27	GE-18 LR K	GE-18 LM K	GE-18 LNPT	14,3
	22		3/4"	26x1,5	3/4"	18	18	20	33	13,5	36	32	GE-22 LR K	GE-22 LM K	GE-22 LNPT	19,5
	28		1"	33x2	1"	20	20	25	34	14,5	41	41	GE-28 LR K	GE-28 LM K	GE-28 LNPT	30,0
35	1" 1/4	42x2	1" 1/4	21	21	26	39	14,5	50	46	GE-35 LR K	GE-35 LM K	GE-35 LNPT	44,0		
42	1" 1/2	48x2	1" 1/2	22	22	26	42	16	60	55	GE-42 LR K	GE-42 LM K	GE-42 LNPT	58,3		
S	6	630	1/4"	12x1,5	1/4"	13	12	15	28	12	17	17	GE-6 SR K	GE-6 SM K	GE-6 SNPT	5,4
	8		1/4"	14x1,5	1/4"	13	12	15	30	13	19	17	GE-8 SR K	GE-8 SM K	GE-8 SNPT	6,0
	10		1/4"	-	1/4"	13	-	15	31	12,5	22	19	GE-10 SR 1/4" K	-	GE-10 SNPT 1/4"	7,5
	10		3/8"	16x1,5	3/8"	13	12	15	31	12,5	22	19	GE-10 SR K	GE-10 SM K	GE-10 SNPT	8,0
	12		1/4"	-	1/4"	13	-	15	33	14,5	24	22	GE-12 SR 1/4" K	-	GE-12 SNPT 1/4"	9,0
	12		3/8"	18x1,5	3/8"	13	12	15	33	14,5	24	22	GE-12 SR K	GE-12 SM K	GE-12 SNPT	9,9
	12		1/2"	-	1/2"	16	-	20	33	14,5	24	22	GE-12 SR 1/2" K	-	GE-12 SNPT 1/2"	12,0
	14		1/2"	20x1,5	1/2"	16	14	20	37	16	27	24	GE-14 SR K	GE-14 SM K	GE-14 SNPT	14,4
	16		1/2"	22x1,5	1/2"	16	14	20	37	17,5	30	27	GE-16 SR K	GE-16 SM K	GE-16 SNPT	16,5
	20		3/4"	27x2	3/4"	18	18	20	42	17,5	36	32	GE-20 SR K	GE-20 SM K	GE-20 SNPT	26,0
	25		1"	33x2	1"	20	20	25	47	18	46	41	GE-25 SR K	GE-25 SM K	GE-25 SNPT	49,5
30	1" 1/4	42x2	1" 1/4	21	21	26	50	19,5	50	46	GE-30 SR K	GE-30 SM K	GE-30 SNPT	63,8		
38	1" 1/2	48x2	1" 1/2	22	22	26	57	22	60	55	GE-38 SR K	GE-38 SM K	GE-38 SNPT	91,3		

Uvedené značení znamená komplet. Pro objednání pouze tělesa (bez matic a prstenů) je nutno před značení uvést písmeno x. Part. No is marking for set. For only body (without nut and ring) please add digit „x“ at first. Provedení nerez Vám nabídneme na základě poptávky. Stainless steel version based on inquiry.

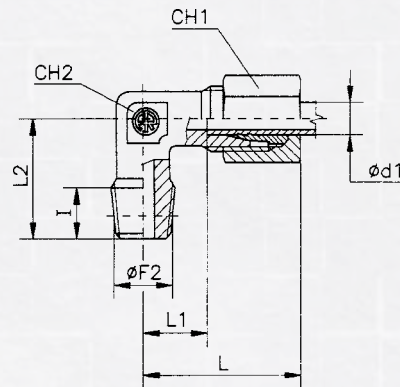
WEK

Rohové přípojky
 Winkel – Einschraubverschraubungen
 Stud elbows

Whitworthův trubkový závit – kuželový
 Whitworth-Rohrgewinde – kegelig
 Thread B.S.P. tapered

Metrický závit – kuželový
 Metrisches Gewinde – kegelig
 Thread metric tapered

Závit NPT
 Einschraubgewinde NPT
 Thread NPT



Řada Reihe Series	Ø Trubky Rohr AD Tube O.D d1	PN	Ø F2			I	L	L1	L2	CH1	CH2	Označení Bestell - Nr Part. No.			Hmotnost Gewicht kg.x100 P.
			R	M	NPT							R	M	NPT	
LL	4	100	1/8"	8x1	1/8"	8	21	11	17	10	9	WEK - - 4 LLR	WEK - 4LLM	WEK - 4LLNPT	2,0
	5		1/8"	8x1	1/8"	8	21	19,5	17	12	9	WEK - 5 LLR	WEK - 5LLM	WEK - 5LLNPT	2,0
	6		1/8"	10x1	1/8"	8	21	19,5	17	12	9	WEK - 6 LLR	WEK - 6LLM	WEK - 6LLNPT	2,0
	8		1/8"	10x1	1/8"	8	23	11,5	20	14	12	WEK - 8 LLR	WEK - 8LLM	WEK - 8LLNPT	2,5
	10		1/4"	-	-	12	27	15	25	17	14	WEK - 10 LLR	-	-	3,5
	12		1/4"	-	-	12	25	13	23	19	17	WEK - 12 LLR	-	-	5,0
L	6	315	1/8"	10x1	1/8"	8	27	12	20	14	12	WEK - 6 LR	WEK - 6LM	WEK - 6LNPT	3,5
	8		1/4"	12x1,5	1/4"	12	29	14	26	17	12	WEK - 8 LR	WEK - 8LM	WEK - 8LNPT	5,0
	10		1/4"	14x1,5	1/4"	12	30	15	27	19	14	WEK - 10 LR	WEK - 10LM	WEK - 10LNPT	6,0
	12		3/8"	16x1,5	3/8"	12	32	17	28	22	17	WEK - 12 LR	WEK - 12LM	WEK - 12LNPT	8,5
	15		1/2"	18x1,5	1/2"	14	36	21	34	27	19	WEK - 15 LR	WEK - 15LM	WEK - 15LNPT	14,5
	18	1/2"	22x1,5	1/2"	14	40	23,5	36	32	24	WEK - 18 LR	WEK - 18LM	WEK - 18LNPT	17,0	
	22	3/4"	-	3/4"	16	44	27,5	42	36	27	WEK - 22 LR	-	WEK - 22LNPT	23,5	
	28	1"	-	1"	18	47	30,5	48	41	36	WEK - 28 LR	-	WEK - 28LNPT	37,5	
35	1" 1/4	-	1" 1/4	20	56	34,5	54	50	41	WEK - 35 LR	-	WEK - 35LNPT	57,0		
42	1" 1/2	-	1" 1/2	22	63	40	61	60	50	WEK - 42 LR	-	WEK - 42LNPT	83,0		
S	6	630	1/4"	12x1,5	1/4"	12	31	16	26	17	12	WEK - 6 SR	WEK - 6SM	WEK - 6SNPT	5,5
	8		1/4"	14x1,5	1/4"	12	32	17	27	19	14	WEK - 8 SR	WEK - 8SM	WEK - 8SNPT	7,2
	10		3/8"	16x1,5	3/8"	12	34	17,5	28	22	17	WEK - 10 SR	WEK - 10SM	WEK - 10SNPT	10,3
	12		3/8"	18x1,5	3/8"	12	38	21,5	31	24	17	WEK - 12 SR	WEK - 12SM	WEK - 12SNPT	11,0
	14		1/2"	20x1,5	1/2"	14	40	22	32	27	19	WEK - 14 SR	WEK - 14SM	WEK - 14SNPT	16,0
	16	1/2"	22x1,5	1/2"	14	43	24,5	32	30	24	WEK - 16 SR	WEK - 16SM	WEK - 16SNPT	19,5	
	20	3/4"	-	3/4"	16	48	26,5	42	36	27	WEK - 20 SR	-	WEK - 20SNPT	30,3	
	25	1"	-	1"	18	54	30	48	46	36	WEK - 25 SR	-	WEK - 25SNPT	57,0	
	30	1" 1/4	-	1" 1/4	20	62	35,5	54	50	41	WEK - 30 SR	-	WEK - 30SNPT	83,0	
	38	1" 1/2	-	1" 1/2	22	72	41	61	60	50	WEK - 38 SR	-	WEK - 38SNPT	117,0	

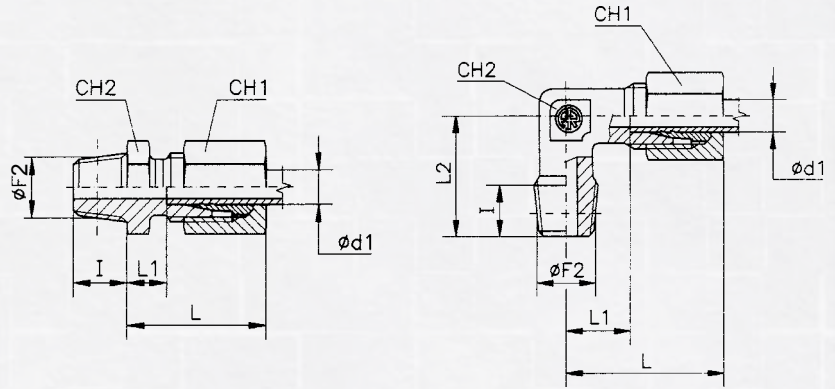
Uvedené značení znamená komplet. Pro objednání pouze tělesa (bez matic a prstenů) je nutno před značení uvést písmeno x. Part. No is marking for set. For only body (without nut and ring) please add digit „x“ at first. Provedení nerez Vám nabídneme na základě poptávky. Stainless steel version based on inquiry.

GE

Přímé přípojky
Gerade Einschraubverschraubungen
Male stud couplings

WEK

Rohové přípojky
Winkel – Einschraubverschraubungen
Stud elbows



Whitworthův trubkový závit – kuželový

Whitworth-Rohrgewinde – kegelig

Thread B.S.P. tapered

Závit NPT

Einschraubgewinde NPT

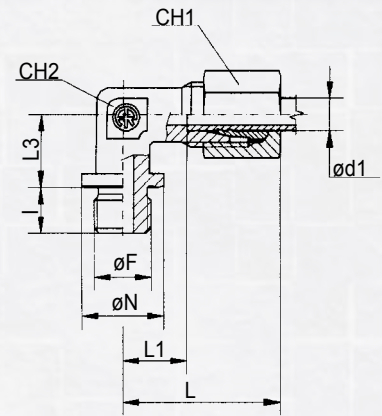
Thread NPT

Řada Reihe Series	Ø Trubky Rohr AD Tube O.D d1	PN	Ø F2		I R	I NPT	L	L1	L2	CH1	CH2	Označení Bestell – Nr Part. No.		Hmotnost Gewicht Weight kg.x100 P.
			R	NPT								R	NPT	
L	8	315	1/8"	-	10	-	25	8	-	17	14	GE - 8 LR 1/8"	-	3,0
	8		1/2"	-	16	-	26	9	-	17	22	GE - 8 LR 1/2"	-	8,0
	10		1/8"	-	10	-	26	9	-	19	17	GE - 10 LR 1/8"	-	4,5
	10		1/2"	1/2"	16	20	27	10	-	19	22	GE - 10 LR 1/2"	GE - 10 LNPT 1/2"	8,3
	15	3/8"	3/8"	13	15	29	11	-	27	24	GE - 15 LR 3/8"	GE - 15 LNPT 3/8"	9,3	
	18	3/8"	-	13	-	31	11,5	-	32	27	GE - 18 LR 3/8"	-	13,5	
	18	3/4"	3/4"	18	20	32	11,5	-	32	32	GE - 18 LR 3/4"	GE - 18 LNPT 3/4"	17,3	
	35	1" 1/4	-	20	-	39	14,5	-	50	46	GE - 35 LR 1" 1/4	-	42,5	
S	14	630	3/8"	-	13	-	37	16	-	27	24	GE - 14 SR 3/8"	-	13,0
	16	400	3/8"	-	13	-	37	17,5	-	30	27	GE - 16 SR 3/8"	-	15,7
	30		1" 1/4	-	20	-	50	19,5	-	50	46	GE - 30 SR 1" 1/4	-	56,1
	38	315	1" 1/4	-	21	-	57	22	-	60	55	GE - 38 SR 1" 1/4	-	89,5
L	6	315	1/4"	1/4"	12	12	29	14	26	14	12	WEK - 6 LR 1/4"	WEK - 6 LNPT 1/4"	3,6
	8		1/8"	-	8	-	29	14	26	17	12	WEK - 8 LR 1/8"	-	3,6
	8		3/8"	3/8"	12	12	32	17	28	17	17	WEK - 8 LR 3/8"	WEK - 8 LNPT 3/8"	6,2
	10		3/8"	3/8"	12	12	32	17	28	19	17	WEK - 10 LR 3/8"	WEK - 10 LNPT 3/8"	7,3
	10		1/2"	-	14	-	36	21	34	19	19	WEK - 10 LR 1/2"	-	11,3
	12		1/4"	1/4"	12	12	32	17	28	22	17	WEK - 12 LR 1/4"	WEK - 12 LNPT 1/4"	7,3
	12		1/2"	1/2"	14	14	36	21	34	22	19	WEK - 12 LR 1/2"	WEK - 12 LNPT 1/2"	11,5
15	3/8"	-	12	-	36	21	34	27	19	WEK - 15 LR 3/8"	-	12,5		
S	12	630	1/2"	1/2"	14	14	39	22,5	32	24	19	WEK - 12 SR 1/2"	WEK - 12 SNPT 1/2"	13,9
	16	400	3/8"	-	12	-	43	24,5	32	30	24	WEK - 16 SR 3/8"	-	20,1
	20		1/2"	-	14	-	48	26,5	42	36	27	WEK - 20 SR 1/2"	-	30,8

Uvedené značení znamená komplet. Pro objednání pouze tělesa (bez matic a prstenů) je nutno před značení uvést písmeno x. Part. No is marking for set. For only body (without nut and ring) please add digit „x“ at first. Provedení nerez Vám nabídneme na základě poptávky. Stainless steel version based on inquiry.

WE

Úhlové přípojky
Winkel-Einschraubverschraubungen
Stud elbows

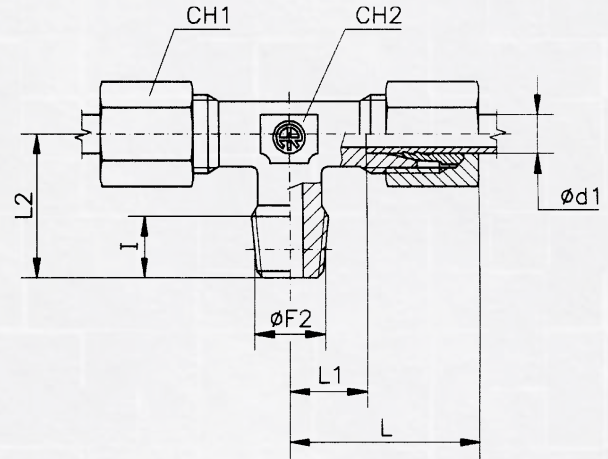


Whitworthův trubkový závit – válcový
Whitworth-Rohrgewinde – zylindrisch
Thread B.S.P. parallel

Metrický závit – válcový
Metrisches Gewinde – zylindrisch
Thread metric parallel

Řada Reihe Series	Ø Trubky Rohr AD Tube O.D d1	PN PE	I	L	L1	L3	CH1	CH2	Ø F	Ø N	Označení Bestell – Nr Part. No.	Ø F	Ø N	Označení Bestell – Nr Part. No.	Hmotnost Gewicht Weight kg.x100 P.
L	22	PN 160	16	44	27,5	26	36	27	3/4"	32	WE - 22 LR	26x1,5	31	WE - 22 LM	24,6
	28		18	47	30,5	30	41	36	1" 1/4"	39	WE - 28 LR	33x2	39	WE - 28 LM	34,7
	35		20	56	34,5	34	50	41	1" 1/4"	49	WE - 35 LR	42x2	49	WE - 35 LM	61,2
	42		22	63	40	39	60	50	1" 1/2"	55	WE - 42 LR	48x2	55	WE - 42 LM	84,6
S	20	PE 400	16	48	26,5	26	36	27	3/4"	32	WE - 20 SR	27x2	32	WE - 20 SM	30,3
	25		18	54	31	30	46	36	1"	39	WE - 25 SR	33x2	39	WE - 25 SM	58,0
	30	PE 250	20	62	35,5	34	50	41	1" 1/4"	49	WE - 30 SR	42x2	49	WE - 30 SM	74,4
	38		22	72	41	39	60	50	1" 1/2"	55	WE - 38 SR	48x2	55	WE - 38 SM	98,9

Uvedené značení znamená komplet. Pro objednání pouze tělesa (bez matic a prstenů) je nutno před značení uvést písmeno x. Part. No is marking for set. For only body (without nut and ring) please add digit „x“ at first. Provedení nerez Vám nabídneme na základě poptávky. Stainless steel version based on inquiry.

TEK
T-připojky
T-Einschraubverschraubungen
T-stud branch


Whitworthův trubkový závit – kuželový
Whitworth-Rohrgewinde – kegelig
Thread B.S.P. tapered

Metrický závit – kuželový
Metrisches Gewinde – kegelig
Thread metric tapered

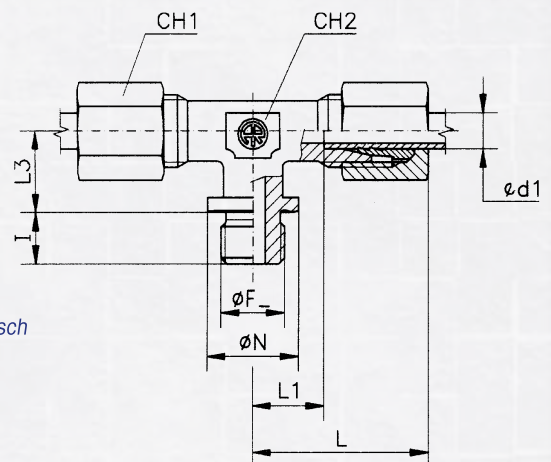
Závit NPT
Einschraubgewinde NPT
Thread NPT

Řada Reihe Series	Ø Trubky Rohr AD Tube O.D d1	PN	Ø F2			I	L	L1	L2	CH1	CH2	Označení Bestell - Nr Part. No.			Hmotnost Gewicht Weight kg.x100 P.
			R	M	NPT							R	M	NPT	
LL	4	100	1/8"	8x 1	1/8"	8	21	11	17	10	9	TEK - 4 LLR	TEK - 4LLM	TEK - 4LLNPT	2,5
	5		1/8"	8x 1	1/8"	8	21	19,5	17	12	9	TEK - 5 LLR	TEK - 5LLM	TEK - 5LLNPT	2,7
	6		1/8"	10x 1	1/8"	8	21	19,5	17	12	9	TEK - 6 LLR	TEK - 6LLM	TEK - 6LLNPT	2,8
	8		1/8"	10x 1	1/8"	8	23	11,5	20	14	12	TEK - 8 LLR	TEK - 8LLM	TEK - 8LLNPT	4,2
	10		1/4"	-	-	12	27	15	25	17	14	TEK - 10 LLR	-	-	6,9
	12		1/4"	-	-	12	25	13	23	19	17	TEK - 12 LLR	-	-	9,0
L	6	315	1/8"	10x 1	1/8"	8	27	12	20	14	12	TEK - 6 LR	TEK - 6LM	TEK - 6LNPT	5,5
	8		1/4"	12x 1,5	1/4"	12	29	14	26	17	12	TEK - 8 LR	TEK - 8LM	TEK - 8LNPT	7,5
	10		1/4"	14x 1,5	1/4"	12	30	15	27	19	14	TEK - 10 LR	TEK - 10LM	TEK - 10LNPT	10,6
	12		3/8"	16x 1,5	3/8"	12	32	17	28	22	17	TEK - 12 LR	TEK - 12LM	TEK - 12LNPT	13,0
	15	1/2"	18x 1,5	1/2"	14	36	21	34	27	19	TEK - 15 LR	TEK - 15LM	TEK - 15LNPT	22,0	
	18	1/2"	22x 1,5	1/2"	14	40	23,5	36	32	24	TEK - 18 LR	TEK - 18LM	TEK - 18LNPT	32,0	
	22	160	3/4"	-	3/4"	16	44	27,5	42	36	27	TEK - 22 LR	-	TEK - 22LNPT	40,0
	28		1"	-	1"	18	47	30,5	48	41	36	TEK - 28 LR	-	TEK - 28LNPT	56,0
	35		1" 1/4	-	1" 1/4	20	56	34,5	54	50	41	TEK - 35 LR	-	TEK - 35LNPT	90,0
	42		1" 1/2	-	1" 1/2	22	63	40	61	60	50	TEK - 42 LR	-	TEK - 42LNPT	135,0
S	6	630	1/4"	12x 1,5	1/4"	12	31	16	26	17	12	TEK - 6 SR	TEK - 6SM	TEK - 6SNPT	9,5
	8		1/4"	14x 1,5	1/4"	12	32	17	27	19	14	TEK - 8 SR	TEK - 8SM	TEK - 8SNPT	12,1
	10		3/8"	16x 1,5	3/8"	12	34	17,5	28	22	17	TEK - 10 SR	TEK - 10SM	TEK - 10SNPT	16,0
	12		3/8"	18x 1,5	3/8"	12	38	21,5	31	24	17	TEK - 12 SR	TEK - 12SM	TEK - 12SNPT	20,3
	14	1/2"	20x 1,5	1/2"	14	40	22	32	27	19	TEK - 14 SR	TEK - 14SM	TEK - 14SNPT	25,1	
	16	400	1/2"	22x 1,5	1/2"	14	43	24,5	32	30	24	TEK - 16 SR	TEK - 16SM	TEK - 16SNPT	32,4
	20		3/4"	-	3/4"	16	48	26,5	42	36	27	TEK - 20 SR	-	TEK - 20SNPT	48,0
	25		1"	-	1"	18	54	30	48	46	36	TEK - 25 SR	-	TEK - 25SNPT	92,0
	30		1" 1/4	-	1" 1/4	20	62	35,5	54	50	41	TEK - 30 SR	-	TEK - 30SNPT	127,0
	38		1" 1/2	-	1" 1/2	22	72	41	61	60	50	TEK - 38 SR	-	TEK - 38SNPT	189,0

Uvedené značení znamená komplet. Pro objednání pouze tělesa (bez matic a prstenů) je nutno před značení uvést písmeno x. Part. No is marking for set. For only body (without nut and ring) please add digit „x“ at first. Provedení nerez Vám nabídneme na základě poptávky. Stainless steel version based on inquiry.

TE

T-připojky
 T-Einschraubverschraubungen
 T-stud branch

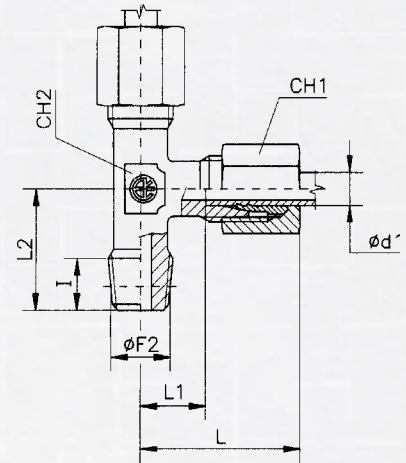


Whitworthův trubkový závit – válcový
 Whitworth-Rohrgewinde – zylindrisch
 Thread B.S.P. parallel

Metrický závit – válcový
 Metrisches Gewinde – zylindrisch
 Thread metric parallel

Řada Reihe Series	Ø Trubky Rohr AD Tube O.D d1	PN PE	I	L	L1	L3	CH1	CH2	R			M			Hmotnost Gewicht Weight kg.x100 P.
									Ø F	Ø N	Označení Bestell - Nr Part. No.	Ø F	Ø N	Označení Bestell - Nr Part. No.	
L	22	PN 160	16	44	27,5	26	36	27	3/4"	32	TE - 22 LR	26x1,5	31	TE - 22 LM	38,5
	28		18	47	30,5	30	41	36	1"	39	TE - 28 LR	33x2	39	TE - 28 LM	64,5
	35		20	56	34,5	34	50	41	1" 1/4	49	TE - 35 LR	42x2	49	TE - 35 LM	109,0
	42		22	63	40	39	60	50	1" 1/2	55	TE - 42 LR	48x2	55	TE - 42 LM	153,3
S	20	PE 400	16	48	26,5	26	36	27	3/4"	32	TE - 20 SR	27x2	32	TE - 20 SM	48,8
	25		18	54	31	30	46	36	1"	39	TE - 25 SR	33x2	39	TE - 25 SM	83,0
	30	PE 250	20	62	35,5	34	50	41	1" 1/4	49	TE - 30 SR	42x2	49	TE - 30 SM	116,9
	38		22	72	41	39	60	50	1" 1/2	55	TE - 38 SR	48x2	55	TE - 38 SM	166,9

Uvedené značení znamená komplet. Pro objednání pouze tělesa (bez matic a prstenů) je nutno před značení uvést písmeno x. Part. No is marking for set. For only body (without nut and ring) please add digit „x“ at first. Provedení nerez Vám nabídneme na základě poptávky. Stainless steel version based on inquiry.

LEK
L-připojky
L-Einschraubverschraubungen
L-stud barrel
Whitworthův trubkový závit – kuželový
Whitworth-Rohrgewinde – kegelig
Thread B.S.P. tapered
Metrický závit – kuželový
Metrisches Gewinde – kegelig
Thread metric tapered
Závit NPT
Einschraubgewinde NPT
Thread NPT


Řada Reihe Series	Ø Trubky Rohr AD Tube O.D d1	PN	Ø F2			I	L	L1	L2	CH1	CH2	Označení Bestell - Nr Part. No.			Hmotnost Gewicht Weight kg.x100 P.
			R	M	NPT							R	M	NPT	
LL	4	100	1/8"	8x1	1/8"	8	21	11	17	10	9	LEK - 4 LLR	LEK - 4 LLM	LEK - 4 LLNPT	3,0
	5		1/8"	8x1	1/8"	8	21	19,5	17	12	9	LEK - 5 LLR	LEK - 5 LLM	LEK - 5 LLNPT	3,0
	6		1/8"	10x1	1/8"	8	21	19,5	17	12	9	LEK - 6 LLR	LEK - 6 LLM	LEK - 6 LLNPT	3,0
	8		1/8"	10x1	1/8"	8	23	11,5	20	14	12	LEK - 8 LLR	LEK - 8 LLM	LEK - 8 LLNPT	4,0
	10		1/4"	-	-	12	27	15	25	17	14	LEK - 10 LLR	-	-	6,6
	12		1/4"	-	-	12	25	13	23	19	17	LEK - 12 LLR	-	-	8,7
L	6	315	1/8"	10x1	1/8"	8	27	12	20	14	12	LEK - 6 LR	LEK - 6 LM	LEK - 6 LNPT	5,5
	8		1/4"	12x1,5	1/4"	12	29	14	26	17	12	LEK - 8 LR	LEK - 8 LM	LEK - 8 LNPT	7,5
	10		1/4"	14x1,5	1/4"	12	30	15	27	19	14	LEK - 10 LR	LEK - 10 LM	LEK - 10 LNPT	11,0
	12		3/8"	16x1,5	3/8"	12	32	17	28	22	17	LEK - 12 LR	LEK - 12 LM	LEK - 12 LNPT	13,0
	15	160	1/2"	18x1,5	1/2"	14	36	21	34	27	19	LEK - 15 LR	LEK - 15 LM	LEK - 15 LNPT	22,0
	18		1/2"	22x1,5	1/2"	14	40	23,5	36	32	24	LEK - 18 LR	LEK - 18 LM	LEK - 18 LNPT	32,0
	22		3/4"	-	3/4"	16	44	27,5	42	36	27	LEK - 22 LR	-	LEK - 22 LNPT	40,0
	28		1"	-	1"	18	47	30,5	48	41	36	LEK - 28 LR	-	LEK - 28 LNPT	56,0
35	1" 1/4	-	1" 1/4	20	56	34,5	54	50	41	LEK - 35 LR	-	LEK - 35 LNPT	90,0		
42	1" 1/2	-	1" 1/2	22	63	40	61	60	50	LEK - 42 LR	-	LEK - 42 LNPT	135,0		
S	6	630	1/4"	12x1,5	1/4"	12	31	16	26	17	12	LEK - 6 SR	LEK - 6 SM	LEK - 6 SNPT	10,0
	8		1/4"	14x1,5	1/4"	12	32	17	27	19	14	LEK - 8 SR	LEK - 8 SM	LEK - 8 SNPT	12,0
	10		3/8"	16x1,5	3/8"	12	34	17,5	28	22	17	LEK - 10 SR	LEK - 10 SM	LEK - 10 SNPT	16,0
	12		3/8"	18x1,5	3/8"	12	38	21,5	31	24	17	LEK - 12 SR	LEK - 12 SM	LEK - 12 SNPT	20,0
	14	400	1/2"	20x1,5	1/2"	14	40	22	32	27	19	LEK - 14 SR	LEK - 14 SM	LEK - 14 SNPT	25,0
	16		1/2"	22x1,5	1/2"	14	43	24,5	32	30	24	LEK - 16 SR	LEK - 16 SM	LEK - 16 SNPT	32,0
	20		3/4"	-	3/4"	16	48	26,5	42	36	27	LEK - 20 SR	-	LEK - 20 SNPT	48,0
	25		1"	-	1"	18	54	30	48	46	36	LEK - 25 SR	-	LEK - 25 SNPT	92,0
	30		1" 1/4	-	1" 1/4	20	62	35,5	54	50	41	LEK - 30 SR	-	LEK - 30 SNPT	130,0
38	1" 1/2	-	1" 1/2	22	72	41	61	60	50	LEK - 38 SR	-	LEK - 38 SNPT	190,0		

Uvedené značení znamená komplet. Pro objednání pouze tělesa (bez matic a prstenů) je nutno před značení uvést písmeno x. Part. No is marking for set. For only body (without nut and ring) please add digit „x“ at first.

Provedení nerez Vám nabídneme na základě poptávky. Stainless steel version based on inquiry.

LE

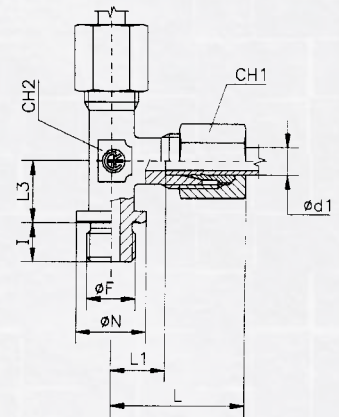
L-připojky

L-Einschraubverschraubungen

L-stud barrel

Whitworthův trubkový závit – válcový
 Whitworth-Rohrgewinde – zylindrisch
 Thread B.S.P. parallel

Metrický závit – válcový
 Metrisches Gewinde – zylindrisch
 Thread metric parallel

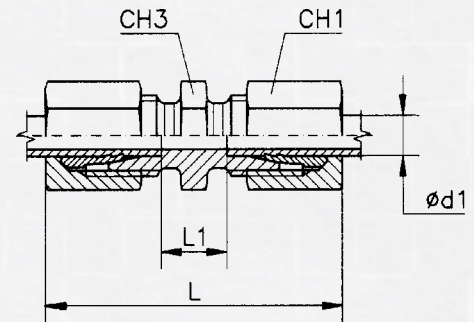


Řada Reihe Series	Ø Trubky Rohr AD Tube O.D d1	PN PE	I	L	L1	L3	CH1	CH2	R			M			Hmotnost Gewicht Weight kg.x100 P.
									Ø F	Ø N	Označení Bestell - Nr Part. No.	Ø F	Ø N	Označení Bestell - Nr Part. No.	
L	22	PN 160	16	44	27,5	26	36	27	3/4"	32	LE - 22 LR	26x1,5	31	LE - 22 LM	42,7
	28		18	47	30,5	30	41	36	1"	39	LE - 28 LR	33x2	39	LE - 28 LM	75,0
	35		20	56	34,5	34	50	41	1" 1/4	49	LE - 35 LR	42x2	49	LE - 35 LM	108,9
	42		22	63	40	39	60	50	1" 1/2	55	LE - 42 LR	48x2	55	LE - 42 LM	163,3
S	20	PE 400	16	48	26,5	26	36	27	3/4"	32	LE - 20 SR	27x2	32	LE - 20 SM	50,2
	25		18	54	31	30	46	36	1"	39	LE - 25 SR	33x2	39	LE - 25 SM	87,1
	30	PE 250	20	62	35,5	34	50	41	1" 1/4	49	LE - 30 SR	42x2	49	LE - 30 SM	118,4
	38		22	72	41	39	60	50	1" 1/2	55	LE - 38 SR	48x2	55	LE - 38 SM	168,8

Uvedené značení znamená komplet. Pro objednání pouze tělesa (bez matic a prstenů) je nutno před značení uvést písmeno x. Part. No is marking for set. For only body (without nut and ring) please add digit „x“ at first. Provedení nerez Vám nabídneme na základě poptávky. Stainless steel version based on inquiry.

G

Spojky přímé
Gerade Verschraubungen
Straight couplings

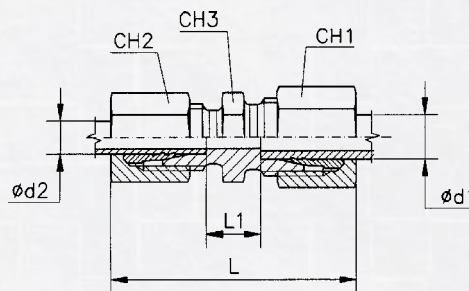


Řada Reihe Series	Ø Trubky Rohr AD Tube O.D d1	PN	L	L1	CH1	CH3	Označení Bestell - Nr Part. No.	Hmotnost Gewicht Weight kg.x100 P.
LL	4	100	31	12	10	9	G - 4 LL	1,5
	5		32	9	12	11	G - 5 LL	2,0
	6		32	9	12	11	G - 6 LL	2,2
	8		35	12	14	12	G - 8 LL	2,8
	10		35	12	17	14	G - 10 LL	4,5
	12		35	11	19	17	G - 12 LL	6,0
L	6	315	39	10	14	12	G - 6 L	3,6
	8		40	11	17	14	G - 8 L	5,0
	10		42	13	19	17	G - 10 L	7,0
	12		43	14	22	19	G - 12 L	8,7
	15	46	16	27	24	G - 15 L	14,0	
	18	48	16	32	27	G - 18 L	20,0	
	22	160	52	20	36	32	G - 22 L	26,5
	28		54	21	41	41	G - 28 L	32,0
	35		63	20	50	46	G - 35 L	50,0
	42		66	21	60	55	G - 42 L	74,1
S	6	630	45	16	17	14	G - 6 S	4,1
	8		47	18	19	17	G - 8 S	6,1
	10		49	17	22	19	G - 10 S	8,0
	12		51	19	24	22	G - 12 S	11,5
	14	57	22	27	24	G - 14 S	18,0	
	16	400	57	21	30	27	G - 16 S	23,0
	20		66	23	36	32	G - 20 S	35,0
	25		74	26	46	41	G - 25 S	68,0
	30		80	27	50	46	G - 30 S	83,0
	38	315	90	29	60	55	G - 38 S	121,0

Uvedené značení znamená komplet. Pro objednání pouze tělesa (bez matic a prstenů) je nutno před značení uvést písmeno x. Part. No is marking for set. For only body (without nut and ring) please add digit „x“ at first. Provedení nerez Vám nabídneme na základě poptávky. Stainless steel version based on inquiry.

GR

Spojky přímé – redukované
 Gerade Reduzierschraubungen
 Reduced straight couplings

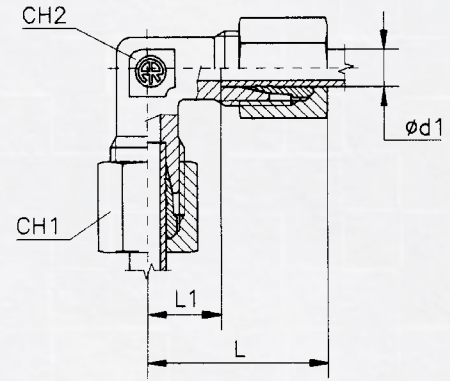


Řada Reihe Series	Ø Trubky Rohr AD Tube O.D d1	d2	PN	L	L1	CH1	CH2	CH3	Označení Bestell – Nr Part. No.	Hmotnost Gewicht Weight kg.x100 P.
L	8	6	315	39,5	11	17	14	14	GR - 18/ 6 L	4,3
	10	6		40,5	11,5	19	14	17	GR - 10/ 6 L	5,3
	10	8		41	11,5	19	17	17	GR - 10/ 8 L	6,0
	12	6		41	12,5	22	14	19	GR - 12/ 6 L	6,2
	12	8		41,5	12,5	22	17	19	GR - 12/ 8 L	6,9
	12	10		42,5	13,5	22	19	19	GR - 12/10 L	7,9
	15	10		44	14,5	27	19	24	GR - 15/10 L	10,5
	15	12		44,5	14,5	27	22	24	GR - 15/12 L	11,4
	18	10		45	15	32	19	27	GR - 18/10 L	13,5
	18	12		45,5	15	32	22	27	GR - 18/12 L	14,4
	18	15	47	16,5	32	27	27	GR - 18/15 L	17,0	
	22	12	47,5	17	36	22	32	GR - 22/12 L	17,6	
	22	15	49	18,5	36	27	32	GR - 22/15 L	20,3	
	22	18	50	18	36	32	32	GR - 22/18 L	23,3	
	28	18	51	19	41	32	41	GR - 28/18 L	26,0	
	28	22	53	21	41	36	41	GR - 28/22 L	29,3	
35	22	57,5	21	50	36	46	GR - 35/22 L	38,3		
35	28	58,5	21	50	41	46	GR - 35/28 L	41,0		
S	8	6	630	46	18	19	17	17	GR - 8/ 6 S	5,1
	10	6		47	17,5	22	17	19	GR - 10/ 6 S	6,0
	10	8		48	17,5	22	19	19	GR - 10/ 8 S	7,0
	12	6		48	18,5	24	17	22	GR - 12/ 6 S	7,8
	12	8		49	18,5	24	19	22	GR - 12/ 8 S	8,8
	12	10		50	18	24	22	22	GR - 12/10 S	9,8
	14	10		53	20,5	27	22	24	GR - 14/10 S	13,0
	14	12		54	20,5	27	24	24	GR - 14/12 S	14,8
	16	12	54	21	30	24	27	GR - 16/12 S	17,3	
	16	14	57	22,5	30	27	27	GR - 16/14 S	20,5	
	20	10	57,5	23	36	22	32	GR - 20/10 S	21,5	
	20	12	58,5	23	36	24	32	GR - 20/12 S	23,3	
	20	14	61,5	24	36	27	32	GR - 20/14 S	26,5	
	20	16	61,5	24	36	30	32	GR - 20/16 S	29,0	
	25	16	65,5	27,5	46	30	41	GR - 25/16 S	45,5	
	25	20	70	25,5	46	36	41	GR - 25/20 S	51,5	
30	20	73	28	50	36	46	GR - 30/20 S	59,0		
30	25	77	28,5	50	46	46	GR - 30/25 S	75,5		
38	25	82	30	60	46	55	GR - 38/25 S	94,5		
38	30	85	30,5	60	50	55	GR - 38/30 S	102,0		

Uvedené značení znamená komplet. Pro objednání pouze tělesa (bez matic a prstenů) je nutno před značení uvést písmeno x. Part. No is marking for set. For only body (without nut and ring) please add digit „x“ at first. Provedení nerez Vám nabídneme na základě poptávky. Stainless steel version based on inquiry.

W

Spojky úhlové
Winkel-Verschraubungen
Equal elbows

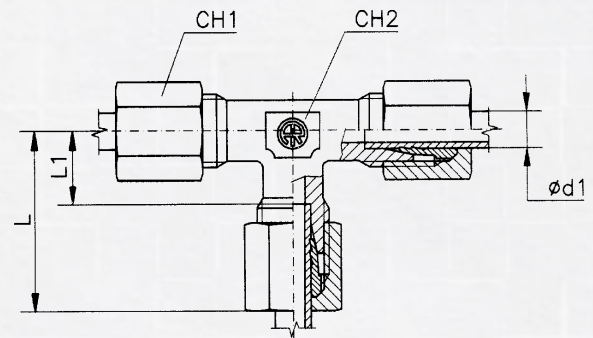


Řada Reihe Series	Ø Trubky Rohr AD Tube O.D d1	PN	L	L1	CH1	CH2	Označení Bestell - Nr Part. No.	Hmotnost Gewicht Weight kg.x100 P.
LL	4	100	21	11	10	9	W - 4 LL	2,0
	5		21	19,5	12	9	W - 5 LL	2,0
	6		21	19,5	12	9	W - 6 LL	2,2
	8		23	11,5	14	12	W - 8 LL	3,9
	10		27	15	17	14	W - 10 LL	5,2
	12		25	13	19	17	W - 12 LL	7,0
L	6	315	27	12	14	12	W - 6 L	4,2
	8		29	14	17	12	W - 8 L	5,8
	10		30	15	19	14	W - 10 L	7,7
	12		32	17	22	17	W - 12 L	9,8
	15		36	21	27	19	W - 15 L	16,0
	18		40	23,5	32	24	W - 18 L	24,0
	22	160	44	27,5	36	27	W - 22 L	32,0
	28		47	30,5	41	36	W - 28 L	42,4
	35		56	34,5	50	41	W - 35 L	76,5
	42		63	40	60	50	W - 42 L	109,0
S	6	630	31	16	17	12	W - 6 S	7,1
	8		32	17	19	14	W - 8 S	8,1
	10		34	17,5	22	17	W - 10 S	12,9
	12		38	21,5	24	17	W - 12 S	15,0
	14		40	22	27	19	W - 14 S	21,0
	16		400	43	24,5	30	24	W - 16 S
	20	48		26,5	36	27	W - 20 S	42,0
	25	54		30	46	36	W - 25 S	78,0
	30	62		35,5	50	41	W - 30 S	99,0
	38	315	72	41	60	50	W - 38 S	133,0

Uvedené značení znamená komplet. Pro objednání pouze tělesa (bez matic a prstenů) je nutno před značení uvést písmeno x. Part. No is marking for set. For only body (without nut and ring) please add digit „x“ at first. Provedení nerez Vám nabídneme na základě poptávky. Stainless steel version based on inquiry.

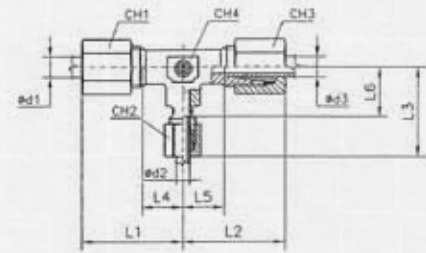
T

T – spojky
 T – Verschraubungen
 T-fittings equal



Řada Reihe Series	Ø Trubky Rohr AD Tube O.D d1	PN	L	L1	CH1	CH2	Označení Bestell – Nr Part. No.	Hmotnost Gewicht Weight kg.x100 P.
LL	4	100	21	11	10	9	T - 4 LL	2,9
	5		21	19,5	12	9	T - 5 LL	3,5
	6		21	19,5	12	9	T - 6 LL	3,5
	8		23	11,5	14	12	T - 8 LL	4,5
	10		27	15	17	14	T - 10 LL	7,2
	12		25	13	19	17	T - 12 LL	9,5
L	6	315	27	12	14	12	T - 6 L	6,3
	8		29	14	17	12	T - 8 L	8,5
	10		30	15	19	14	T - 10 L	11,5
	12		32	17	22	17	T - 12 L	15,0
	15		36	21	27	19	T - 15 L	24,5
	18		40	23,5	32	24	T - 18 L	35,8
	22	160	44	27,5	36	27	T - 22 L	47,9
	28		47	30,5	41	36	T - 28 L	74,5
	35		56	34,5	50	41	T - 35 L	100,0
	42		63	40	60	50	T - 42 L	150,0
S	6	630	31	16	17	12	T - 6 S	11,0
	8		32	17	19	14	T - 8 S	14,2
	10		34	17,5	22	17	T - 10 S	19,1
	12		38	21,5	24	17	T - 12 S	24,3
	14		40	22	27	19	T - 14 S	30,2
	16		400	43	24,5	30	24	T - 16 S
	20	48		26,5	36	27	T - 20 S	60,0
	25	54		30	46	36	T - 25 S	112,0
	30	62		35,5	50	41	T - 30 S	146,0
	38	315	72	41	60	50	T - 38 S	206,0

Uvedené značení znamená komplet. Pro objednání pouze tělesa (bez matic a prstenů) je nutno před značení uvést písmeno x. Part. No is marking for set. For only body (without nut and ring) please add digit „x“ at first. Provedení nerez Vám nabídneme na základě poptávky. Stainless steel version based on inquiry.

TR
T – spojky redukované
T – Reduzierungen
T-fittings reduced


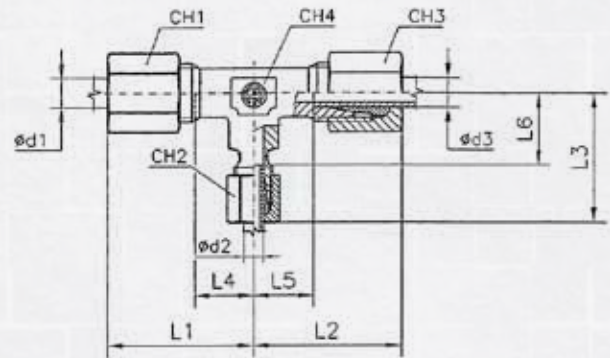
Řada Reihe Series	Ø d1	Ø d2	Ø d3	PN	L1	L2	L3	L4	L5	L6	CH1	CH2	CH3	CH4	Označení Bestell – Nr Part. No.
L	6	8	6	315	29	29	29	12	12	12	14	17	14	12	TR-6-8-6 L
	8	6	8		29	29	29	12	12	12	17	14	17	12	TR-8-6-8 L
	6	10	6		30	30	30	15	15	15	14	19	14	14	TR-6-10-6 L
	8	10	8		30	30	30	15	15	15	17	19	17	14	TR-8-10-8 L
	10	6	10		30	30	30	15	15	15	19	14	19	14	TR-10-6-10 L
	10	8	10		30	30	30	15	15	15	19	17	19	14	TR-10-8-10 L
	10	10	6		30	30	30	15	15	15	19	19	14	14	TR-10-10-6 L
	8	12	8		32	32	32	17	17	17	17	22	17	17	TR-8-12-8 L
	12	6	12		32	32	32	17	17	17	22	14	22	17	TR-12-6-12 L
	12	8	8		32	32	32	17	17	17	22	17	17	17	TR-12-8-8 L
	12	8	12		32	32	32	17	17	17	22	17	22	17	TR-12-8-12 L
	12	10	10		32	32	32	17	17	17	22	19	19	17	TR-12-10-10 L
	12	10	12		32	32	32	17	17	17	22	19	22	17	TR-12-10-12 L
	12	12	10		32	32	32	17	17	17	22	22	19	17	TR-12-12-10 L
	10	15	10		36	36	36	21	21	21	19	27	19	19	TR-10-15-10 L
	12	15	12		36	36	36	21	21	21	22	27	22	19	TR-12-15-12 L
	15	6	15		36	36	36	21	21	21	27	14	27	19	TR-15-6-15 L
	15	10	15		36	36	36	21	21	21	27	19	27	19	TR-15-10-15 L
	15	12	12		36	36	36	21	21	21	27	22	22	19	TR-15-12-12 L
	15	12	15		36	36	36	21	21	21	27	22	27	19	TR-15-12-15 L
	15	15	12		36	36	36	21	21	21	27	27	22	19	TR-15-15-12 L
	12	18	12		38,5	40	38,5	23,5	23,5	23,5	22	32	22	24	TR-12-18-12 L
	18	10	10		40	38,5	38,5	23,5	23,5	23,5	32	19	19	24	TR-18-10-10 L
	18	10	18		40	38,5	40	23,5	23,5	23,5	32	19	32	24	TR-18-10-18 L
	18	12	18		40	38,5	40	23,5	23,5	23,5	32	22	32	24	TR-18-12-18 L
	18	15	18		40	38,5	40	23,5	23,5	23,5	32	27	32	24	TR-18-15-18 L
	18	18	10		40	40	38,5	23,5	23,5	23,5	32	32	19	24	TR-18-18-10 L
	22	10	22		44	42,5	44	27,5	27,5	27,5	36	19	36	27	TR-22-10-22 L
	22	12	22		44	42,5	44	27,5	27,5	27,5	36	22	36	27	TR-22-12-22 L
	22	15	15		44	42,5	42,5	27,5	27,5	27,5	36	27	27	27	TR-22-15-15 L
	22	15	22		44	42,5	44	27,5	27,5	27,5	36	27	36	27	TR-22-15-22 L
	22	18	18		44	44	44	27,5	27,5	27,5	36	32	32	27	TR-22-18-18 L
22	18	22	44	44	44	27,5	27,5	27,5	36	32	36	27	TR-22-18-22 L		
22	22	18	44	44	44	27,5	27,5	27,5	36	36	32	27	TR-22-22-18 L		
28	10	28	47	45,5	47	30,5	30,5	30,5	41	19	41	36	TR-28-10-28 L		
28	12	28	47	45,5	47	30,5	30,5	30,5	41	22	41	36	TR-28-12-28 L		
28	15	28	47	45,5	47	30,5	30,5	30,5	41	27	41	36	TR-28-15-28 L		
28	18	28	47	47	47	30,5	30,5	30,5	41	32	41	36	TR-28-18-28 L		
28	22	22	47	47	47	30,5	30,5	30,5	41	36	36	36	TR-28-22-22 L		
28	22	28	47	47	47	30,5	30,5	30,5	41	36	41	36	TR-28-22-28 L		
				160											

Uvedené značení znamená komplet. Pro objednání pouze tělesa (bez matic a prstenů) je nutno před značení uvést písmeno x. Part. No is marking for set. For only body (without nut and ring) please add digit „x“ at first.

Provedení nerez Vám nabídneme na základě poptávky. Stainless steel version based on inquiry.

TR

T – spojky redukované
 T – Reduzierungen
 Reduced – tees

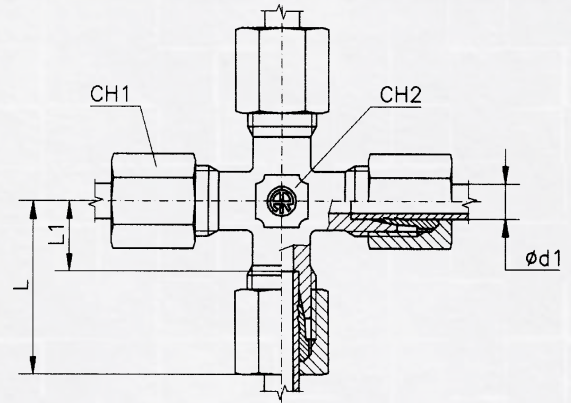


Řada Reihe Series	Ø d1	Ø d2	Ø d3	PN	L1	L2	L3	L4	L5	L6	CH1	CH2	CH3	CH4	Označení Bestell – Nr Part. No.
S	10	6	10	630	34	32,5	34	17,5	17,5	17,5	22	17	22	17	TR-10-6-10 S
	12	8	12		38	36,5	36,5	21,5	21,5	21,5	24	19	19	17	TR-12-8-12 S
	12	8	12		38	36,5	38	21,5	21,5	21,5	24	19	24	17	TR-12-8-12 S
	12	10	12		38	38	38	21,5	21,5	21,5	24	22	24	17	TR-12-10-12 S
	12	16	12	400	41	43	41	24,5	24,5	24,5	24	30	24	24	TR-12-16-12 S
	16	6	16		43	40	43	24,5	24,5	24,5	30	17	30	24	TR-16-6-16 S
	16	8	16		43	40	43	24,5	24,5	24,5	30	19	30	24	TR-16-8-16 S
	16	10	16		43	41	43	24,5	24,5	24,5	30	22	30	24	TR-16-10-16 S
	16	12	16		43	41	43	24,5	24,5	24,5	30	24	30	24	TR-16-12-16 S
	16	20	16		45	48	45	26,5	26,5	26,5	30	36	30	27	TR-16-20-16 S
	20	10	20		48	43	48	26,5	26,5	26,5	36	22	36	27	TR-20-10-20 S
	20	12	20		48	43	48	26,5	26,5	26,5	36	24	36	27	TR-20-12-20 S
	20	16	20	48	45	48	26,5	26,5	26,5	36	30	36	27	TR-20-16-20 S	
	20	25	20	51,5	54	51,5	30	30	30	36	46	36	36	TR-20-25-20 S	
	25	16	25	54	49	54	30	30	30	46	30	46	36	TR-25-16-25 S	
	25	20	25	54	52	54	30	30	30	46	36	46	36	TR-25-20-25 S	
25	30	25	60	62	60	35,5	35,5	35,5	46	50	46	41	TR-25-30-25 S		

Uvedené značení znamená komplet. Pro objednání pouze tělesa (bez matic a prstenů) je nutno před značení uvést písmeno x. Part. No is marking for set. For only body (without nut and ring) please add digit „x“ at first. Provedení nerez Vám nabídneme na základě poptávky. Stainless steel version based on inquiry.

K

Spojky křížové
Kreuz-Verschraubungen
Equal crosses

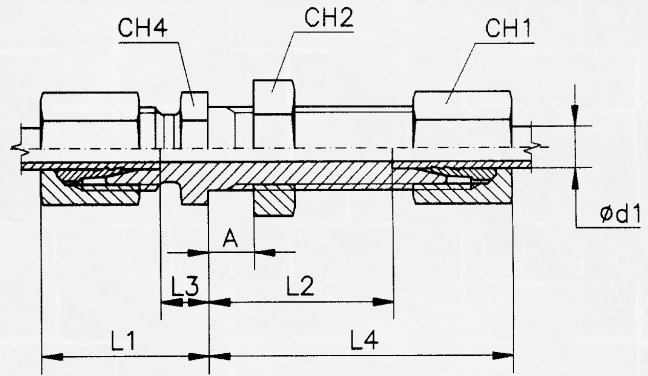


Řada Reihe Series	Ø Trubky Rohr AD Tube O.D d1	PN	L	L1	CH1	CH2	Označení Bestell - Nr Part. No.	Hmotnost Gewicht Weight kg.x100 P.
LL	4	100	21	11	10	9	K - 4 LL	3,0
	5		21	19,5	12	9	K - 5 LL	4,0
	6		21	19,5	12	9	K - 6 LL	4,0
	8		23	11,5	14	12	K - 8 LL	6,0
L	6	315	27	12	14	12	K - 6 L	7,8
	8		29	14	17	12	K - 8 L	11,0
	10		30	15	19	14	K - 10 L	15,7
	12		32	17	22	17	K - 12 L	19,5
	15	36	21	27	19	K - 15 L	31,5	
	18	40	23,5	32	24	K - 18 L	48,7	
	22	160	44	27,5	36	27	K - 22 L	73,0
	28		47	30,5	41	36	K - 28 L	101,5
	35		56	34,5	50	41	K - 35 L	123,5
	42		63	40	60	50	K - 42 L	176,5
S	6	630	31	16	17	12	K - 6 S	13,0
	8		32	17	19	14	K - 8 S	17,0
	10		34	17,5	22	17	K - 10 S	24,2
	12		38	21,5	24	17	K - 12 S	30,1
	14	40	22	27	19	K - 14 S	39,0	
	16	400	43	24,5	30	24	K - 16 S	49,0
	20		48	26,5	36	27	K - 20 S	76,0
	25		54	30	46	36	K - 25 S	138,0
	30		62	35,5	50	41	K - 30 S	172,0
	38	315	72	41	60	50	K - 38 S	269,0

Uvedené značení znamená komplet. Pro objednání pouze tělesa (bez matic a prstenů) je nutno před značení uvést písmeno x. Part. No. is marking for set. For only body (without nut and ring) please add digit „x“ at first. Provedení nerez Vám nabídneme na základě poptávky. Stainless steel version based on inquiry.

GSV

Spojky přímé – průchozí
 Gerade Schottverschraubungen
 Bulkhead Connections



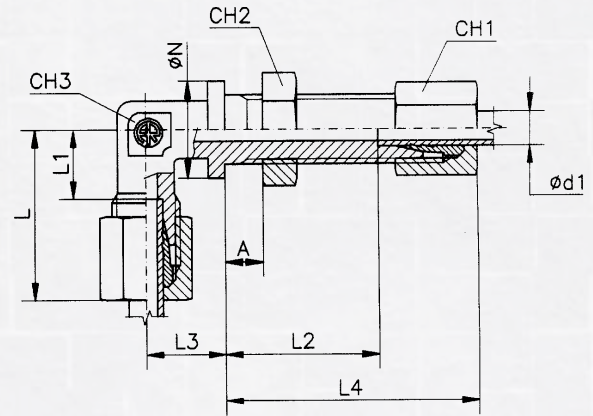
A = 16 mm. max.

Řada Reihe Series	Ø Trubky Rohr AD Tube O.D d1	PN	L1	L2	L3	L4	CH1	CH2	CH4	Označení Bestell - Nr Part. No.	Hmotnost Gewicht kg.x100 P.
L	6	315	22	27	17	42	14	17	17	GSV - 6 L	7,0
	8		23	27	18	42	17	19	19	GSV - 8 L	8,5
	10		25	28	10	43	19	22	22	GSV - 10 L	12,7
	12		25	29	10	44	22	24	24	GSV - 12 L	15,0
	15		27	31	12	46	27	30	27	GSV - 15 L	23,0
	18		30	32,5	13,5	49	32	36	32	GSV - 18 L	33,0
	22	33	34,5	16,5	51	36	41	36	GSV - 22 L	41,0	
	28	35	35,5	18,5	52	41	46	41	GSV - 28 L	53,0	
	35	40	36,5	18,5	58	50	55	50	GSV - 35 L	80,0	
	42	42	36	19	59	60	65	60	GSV - 42 L	120,0	
S	6	630	27	29	12	44	17	19	19	GSV - 6 S	10,0
	8		28	29	13	44	19	22	22	GSV - 8 S	13,0
	10		31	29,5	14,5	46	22	24	24	GSV - 10 S	19,0
	12		31	30,5	14,5	47	24	27	27	GSV - 12 S	22,0
	14		35	32	17	50	27	30	30	GSV - 14 S	27,0
	16	400	35	31,5	16,5	50	30	32	32	GSV - 16 S	32,0
	20		39	33,5	17,5	55	36	41	41	GSV - 20 S	55,0
	25		44	35	20	59	46	46	46	GSV - 25 S	91,0
	30		48	37,5	21,5	64	50	50	50	GSV - 30 S	110,0
	38		315	53	37	22	68	60	65	65	GSV - 38 S

Uvedené značení znamená komplet. Pro objednání pouze tělesa (bez matic a prstenů) je nutno před značení uvést písmeno x. Part. No is marking for set. For only body (without nut and ring) please add digit „x“ at first. Provedení nerez Vám nabídneme na základě poptávky. Stainless steel version based on inquiry.

WSV

Spojky úhlové – průchozí
 Winkel – Schottverschraubungen
 Bulkhead elbows

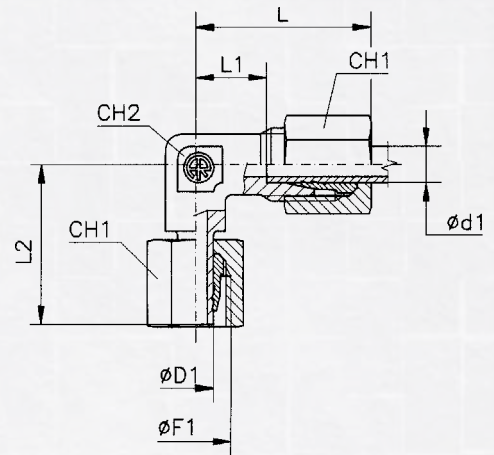


Řada Reihe Series	Ø Trubky Rohr AD Tube O.D d1	PN	L	L1	L2	L3	L4	Ø N	CH1	CH2	CH3	Označení Bestell - Nr Part. No.	Hmotnost Gewicht Weight kg.x100 P.
L	6	315	27	12	27	14	42	17	14	17	12	WSV - 6 L	7
	8		29	14	27	17	42	19	17	19	12	WSV - 8 L	10
	10		30	15	28	18	43	22	19	22	14	WSV - 10 L	13
	12		32	17	29	20	44	24	22	24	17	WSV - 12 L	19
	15		36	21	31	23	46	27	27	30	19	WSV - 15 L	28
	18		40	23,5	32,5	24	49	32	32	36	24	WSV - 18 L	38
	22	160	44	27,5	34,5	30	51	36	36	41	27	WSV - 22 L	49
	28		47	30,5	35,5	34	52	42	41	46	36	WSV - 28 L	70
	35		56	34,5	36,5	39	58	50	50	55	41	WSV - 35 L	103
	42		63	40	36	43	59	60	60	65	50	WSV - 42 L	160
S	6	630	31	16	29	17	44	19	17	19	12	WSV - 6 S	10
	8		32	17	29	18	44	22	19	22	14	WSV - 8 S	13
	10		34	17,5	29,5	20	46	24	22	24	17	WSV - 10 S	20
	12		38	21,5	30,5	21	47	27	24	27	17	WSV - 12 S	24
	14		40	22	32	23	50	27	27	30	19	WSV - 14 S	30
	16	400	43	24,5	31,5	24	50	30	30	32	24	WSV - 16 S	37
	20		48	26,5	33,5	30	55	36	36	41	27	WSV - 20 S	60
	25		54	30	35	34	59	42	46	46	36	WSV - 25 S	108
	30		62	35,5	37,5	39	64	50	50	50	41	WSV - 30 S	120
	38		315	72	41	37	43	68	60	60	65	50	WSV - 38 S

Uvedené značení znamená komplet. Pro objednání pouze tělesa (bez matic a prstenů) je nutno před značení uvést písmeno x. Part. No is marking for set. For only body (without nut and ring) please add digit „x“ at first. Provedení nerez Vám nabídneme na základě poptávky. Stainless steel version based on inquiry.

EVW

Úhlové nastavitelné spojky
 Einstellbare-Winkel-Verschraubungen
 Angular rotary fitting

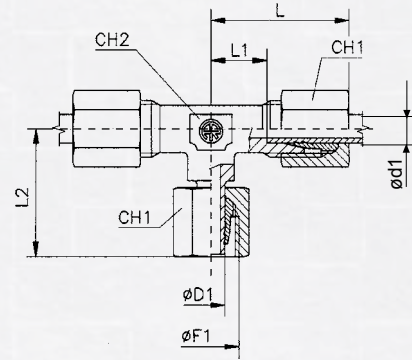


Řada Reihe Series	Ø Trubky Rohr AD Tube O.D d1	PN	L	L1	L2	Ø D1	Ø F1	CH1	CH2	Označení Bestell - Nr Part. No.	Hmotnost Gewicht Weight kg.x100 P.
L	6	315	27	12	26	6	12 x 1,5	14	12	EVW - 6 L	4,0
	8		29	14	27,5	8	14 x 1,5	17	12	EVW - 8 L	4,6
	10		30	15	29	10	16 x 1,5	19	14	EVW - 10 L	6,5
	12		32	17	29,5	12	18 x 1,5	22	17	EVW - 12 L	9,0
	15		36	21	32,5	15	22 x 1,5	27	19	EVW - 15 L	14,9
	18		40	23,5	35,5	18	26 x 1,5	32	24	EVW - 18 L	21,5
	22	160	44	27,5	38,5	22	30 x 2	36	27	EVW - 22 L	28,5
	28		47	30,5	41,5	28	36 x 2	41	36	EVW - 28 L	41,0
	35		56	34,5	51	35	45 x 2	50	41	EVW - 35 L	65,5
	42		63	40	60	42	52 x 2	60	50	EVW - 42 L	99,0
S	6	630	31	16	27	6	14 x 1,5	17	12	EVW - 6 S	5,1
	8		32	17	27,5	8	16 x 1,5	19	14	EVW - 8 S	7,4
	10		34	17,5	30	10	18 x 1,5	22	17	EVW - 10 S	10,0
	12		38	21,5	31	12	20 x 1,5	24	17	EVW - 12 S	13,3
	14	400	40	22	35	14	22 x 1,5	27	19	EVW - 14 S	16,5
	16		43	24,5	36,5	16	24 x 1,5	30	24	EVW - 16 S	23,5
	20		48	26,5	44,5	20	30 x 2	36	27	EVW - 20 S	34,0
	25		54	30	50	25	36 x 2	46	36	EVW - 25 S	68,0
	30		62	35,5	55	30	42 x 2	50	41	EVW - 30 S	97,0
	38		315	72	41	64,5	38	52 x 2	60	50	EVW - 38 S

Uvedené značení znamená komplet. Pro objednání pouze tělesa (bez matic a prstenů) je nutno před značení uvést písmeno x. Part. No is marking for set. For only body (without nut and ring) please add digit „x“ at first. Provedení nerez Vám nabídneme na základě poptávky. Stainless steel version based on inquiry.

ETW

Nastavitelné T-spojky
Einstellbare-T-Verschraubungen
Rotary fitting a tees

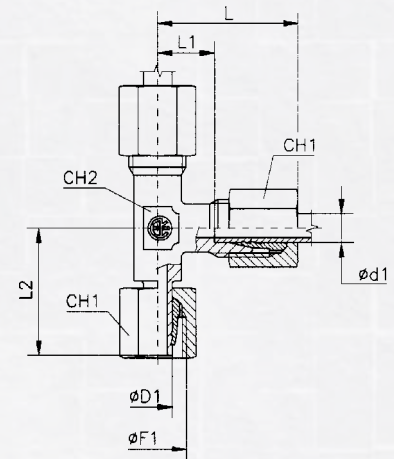


Řada Reihe Series	Ø Trubky Rohr AD Tube O.D d1	PN	L	L1	L2	Ø D1	Ø F1	CH1	CH2	Označení Bestell - Nr Part. No.	Hmotnost Gewicht Weight kg.x100 P.
L	6	315	27	12	26	6	12 x 1,5	14	12	ETW - 6 L	5,6
	8		29	14	27,5	8	14 x 1,5	17	12	ETW - 8 L	6,6
	10		30	15	29	10	16 x 1,5	19	14	ETW - 10 L	9,0
	12		32	17	29,5	12	18 x 1,5	22	17	ETW - 12 L	13,0
	15		36	21	32,5	15	22 x 1,5	27	19	ETW - 15 L	20,9
	18		40	23,5	35,5	18	26 x 1,5	32	24	ETW - 18 L	32,0
	22	160	44	27,5	38,5	22	30 x 2	36	27	ETW - 22 L	42,0
	28		47	30,5	41,5	28	36 x 2	41	36	ETW - 28 L	60,0
	35		56	34,5	51	35	45 x 2	50	41	ETW - 35 L	92,5
	42		63	40	60	42	52 x 2	60	50	ETW - 42 L	136,0
S	6	630	31	16	27	6	14 x 1,5	17	12	ETW - 6 S	8,6
	8		32	17	27,5	8	16 x 1,5	19	14	ETW - 8 S	11,9
	10		34	17,5	30	10	18 x 1,5	22	17	ETW - 10 S	14,0
	12		38	21,5	31	12	20 x 1,5	24	17	ETW - 12 S	19,8
	14	400	40	22	35	14	22 x 1,5	27	19	ETW - 14 S	27,0
	16		43	24,5	36,5	16	24 x 1,5	30	24	ETW - 16 S	36,5
	20		48	26,5	44,5	20	30 x 2	36	27	ETW - 20 S	54,0
	25		54	30	50	25	36 x 2	46	36	ETW - 25 S	102,0
	30		62	35,5	55	30	42 x 2	50	41	ETW - 30 S	133,0
	38		72	41	64,5	38	52 x 2	60	50	ETW - 38 S	210,0

Uvedené značení znamená komplet. Pro objednání pouze tělesa (bez matic a prstenů) je nutno před značení uvést písmeno x. Part. No is marking for set. For only body (without nut and ring) please add digit „x“ at first. Provedení nerez Vám nabídneme na základě poptávky. Stainless steel version based on inquiry.

ELW

Nastavitelné L-spojky
 Einstellbare-L-Verschraubungen
 Rotary fitting a L



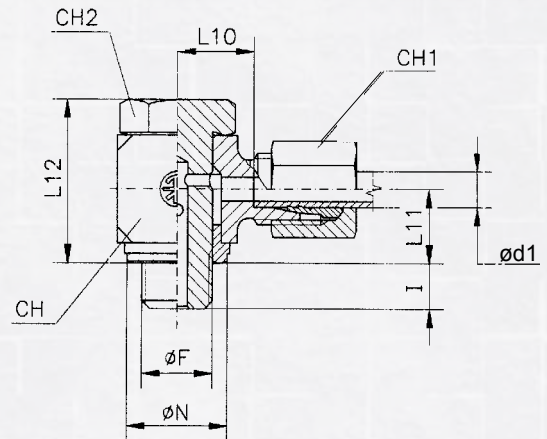
Řada Reihe Series	Ø Trubky Rohr AD Tube O.D d1	PN	L	L1	L2	Ø D1	Ø F1	CH1	CH2	Označení Bestell - Nr Part. No.	Hmotnost Gewicht Weight kg.x100 P.
L	6	315	27	12	26	6	12 x 1,5	14	12	ELW - 6 L	5,5
	8		29	14	27,5	8	14 x 1,5	17	12	ELW - 8 L	7,1
	10		30	15	29	10	16 x 1,5	19	14	ELW - 10 L	9,5
	12		32	17	29,5	12	18 x 1,5	22	17	ELW - 12 L	12,5
	15		36	21	32,5	15	22 x 1,5	27	19	ELW - 15 L	19,9
	18		40	23,5	35,5	18	26 x 1,5	32	24	ELW - 18 L	30,0
	22	160	44	27,5	38,5	22	30 x 2	36	27	ELW - 22 L	40,0
	28		47	30,5	41,5	28	36 x 2	41	36	ELW - 28 L	54,5
	35		56	34,5	51	35	45 x 2	50	41	ELW - 35 L	90,5
	42		63	40	60	42	52 x 2	60	50	ELW - 42 L	135,0
S	6	630	31	16	27	6	14 x 1,5	17	12	ELW - 6 S	7,6
	8		32	17	27,5	8	16 x 1,5	19	14	ELW - 8 S	10,9
	10		34	17,5	30	10	18 x 1,5	22	17	ELW - 10 S	16,0
	12		38	21,5	31	12	20 x 1,5	24	17	ELW - 12 S	19,3
	14		40	22	35	14	22 x 1,5	27	19	ELW - 14 S	25,0
	16	400	43	24,5	36,5	16	24 x 1,5	30	24	ELW - 16 S	34,5
	20		48	26,5	44,5	20	30 x 2	36	27	ELW - 20 S	50,5
	25		54	30	50	25	36 x 2	46	36	ELW - 25 S	97,0
	30		62	35,5	55	30	42 x 2	50	41	ELW - 30 S	132,0
	38		72	41	64,5	38	52 x 2	60	50	ELW - 38 S	191,5

Uvedené značení znamená komplet. Pro objednání pouze tělesa (bez matic a prstenů) je nutno před značení uvést písmeno x. Part. No is marking for set. For only body (without nut and ring) please add digit „x“ at first. Provedení nerez Vám nabídneme na základě poptávky. Stainless steel version based on inquiry.

WH

Směrově nastavitelné přípojky
Drosselfreie Schwenkverschraubungen
Banjos

Metrický závit – válcový
Metrisches Gewinde – zylindrisch
Thread metric parallel



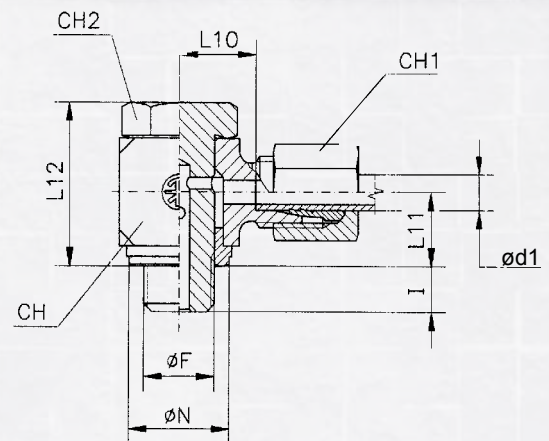
Řada Reihe Series	Ø Trubky Rohr AD Tube O.D d1	PE	I	L10	L11	L12	Ø N	CH1	CH2	CH	Ø F	Označení Bestell - Nr Part. No.	Hmotnost Gewicht Weight kg.x100 P.
LL	4	100	6	13	10	22	14	10	14	18	8 x 1	WH - 4 LLM	4,0
	5		6	11,5	10	22	14	12	14	18	8 x 1	WH - 5 LLM	4,5
	6		6	11,5	10	22	14	12	14	18	10 x 1	WH - 6 LLM	4,5
	8		6	12,5	10	22	14	14	14	18	10 x 1	WH - 8 LLM	5,0
L	6	315	6	12	10	22	14	14	14	18	10 x 1	WH - 6 LM	6,0
	8		12	13	14,5	29,5	17	17	17	20	12 x 1,5	WH - 8 LM	10,0
	10		12	15	15,5	30,5	18	19	19	22	14 x 1,5	WH - 10 LM	11,5
	12		12	17,5	18	38,5	22	22	24	30	16 x 1,5	WH - 12 LM	18,5
	15		14	21	20	42,5	22	27	24	32	18 x 1,5	WH - 15 LM	23,5
	18	14	22,5	20,5	45,5	26	32	27	36	22 x 1,5	WH - 18 LM	29,0	
	22	160	16	22	24	53	32	36	32	41	26 x 1,5	WH - 22 LM	59,0
	28		18	29,5	29	64	44	41	41	52	33 x 2	WH - 28 LM	89,0
	35		20	35,5	36	79	49	50	50	62	42 x 2	WH - 35 LM	124,0
	42		22	40	41	90	55	60	55	70	48 x 2	WH - 42 LM	235,0
S	6		400	12	15	14,5	29,5	17	17	17	20	12 x 1,5	WH - 6 SM
	8	12		16	15,5	30,5	18	19	19	22	14 x 1,5	WH - 8 SM	12,0
	10	12		18	18	38,5	22	22	24	30	16 x 1,5	WH - 10 SM	20,0
	12	12		19,5	19,5	42,5	22	24	24	30	18 x 1,5	WH - 12 SM	22,0
	14	14		24	20,5	45,5	26	27	27	36	20 x 1,5	WH - 14 SM	30,5
	16	14		23,5	22,5	48,5	26	30	27	36	22 x 1,5	WH - 16 SM	42,0
	20	16		28,5	28,5	61	32	36	32	41	27 x 2	WH - 20 SM	80,0
	25	250	18	31	31	68	39	46	41	52	33 x 2	WH - 25 SM	120,0
	30		20	36,5	36	79	49	50	50	62	42 x 2	WH - 30 SM	200,0
	38		22	41	41	90	55	60	55	70	48 x 2	WH - 38 SM	285,0

Uvedené značení znamená komplet. Pro objednání pouze tělesa (bez matic a prstenů) je nutno před značení uvést písmeno x. Part. No is marking for set. For only body (without nut and ring) please add digit „x“ at first. Provedení nerez Vám nabídneme na základě poptávky. Stainless steel version based on inquiry.

WH

Směrově nastavitelné přípojky
 Drosselfreie Schwenkverschraubungen
 Banjos

Whitworthův trubkový závit – válcový
 Whitworth-Rohrgewinde – zylindrisch
 Thread B.S.P. parallel

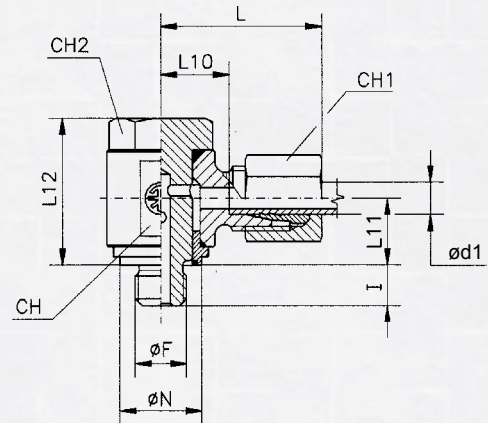


Řada Reihe Series	Ø Trubky Rohr AD Tube O.D d1	PE	I	L10	L11	L12	Ø N	CH1	CH2	CH	Ø F	Označení Bestell - Nr Part. No.	Hmotnost Gewicht Weight kg.x100 P.
LL	4	100	6	13	10	22	14	10	14	18	1/8"	WH - 4 LLR	4,0
	5		6	11,5	10	22	14	12	14	18	1/8"	WH - 5 LLR	4,5
	6		6	11,5	10	22	14	12	14	18	1/8"	WH - 6 LLR	4,9
	8		6	12,5	10	22	14	14	14	18	1/8"	WH - 8 LLR	5,6
L	6	315	6	12	10	22	14	14	14	18	1/8"	WH - 6 LR	6,0
	8		12	14	15,5	30,5	18	17	19	22	1/4"	WH - 8 LR	10,6
	10		12	15	15,5	30,5	18	19	19	22	1/4"	WH - 10 LR	11,5
	12		12	17,5	18	38,5	22	22	24	30	3/8"	WH - 12 LR	18,5
	15	14	21	20	44,5	26	27	27	32	1/2"	WH - 15 LR	26,0	
	18	14	20,5	20	44,5	26	32	27	32	1/2"	WH - 18 LR	29,0	
	22	160	16	24,5	24	53	32	36	32	41	3/4"	WH - 22 LR	59,0
	28		18	29,5	29	64	44	41	41	52	1"	WH - 28 LR	89,0
	35		20	35,5	36	79	49	50	50	62	1" 1/4	WH - 35 LR	124,0
	42		22	40	41,5	90	55	60	55	70	1" 1/2	WH - 42 LR	235,0
S	6	400	12	16	15,5	30,5	18	17	19	22	1/4"	WH - 6 SR	11,2
	8		12	16	15,5	30,5	18	19	19	22	1/4"	WH - 8 SR	12,0
	10		12	18	18	38,5	22	22	24	30	3/8"	WH - 10 SR	20,0
	12		12	18	18	38,5	22	24	24	30	3/8"	WH - 12 SR	22,0
	14	14	24	21	45,5	26	27	27	36	1/2"	WH - 14 SR	30,5	
	16	14	23,5	21	45,5	26	30	27	36	1/2"	WH - 16 SR	42,0	
	20	16	28,5	28	61	32	36	32	41	3/4"	WH - 20 SR	80,0	
	25	250	18	31	31	68	39	46	41	52	1"	WH - 25 SR	120,0
	30		20	36,5	36,5	79	49	50	50	62	1" 1/4	WH - 30 SR	200,0
	38		22	41	41,5	90	55	60	55	70	1" 1/2	WH - 38 SR	285,0

Uvedené značení znamená komplet. Pro objednání pouze tělesa (bez matic a prstenů) je nutno před značení uvést písmeno x. Part. No is marking for set. For only body (without nut and ring) please add digit „x“ at first. Provedení nerez Vám nabídneme na základě poptávky. Stainless steel version based on inquiry.

WH - KDS

Směrově nastavitelné přípojky
 Drosselfreie Schwenkverschraubungen
 Rotary fitting without neck



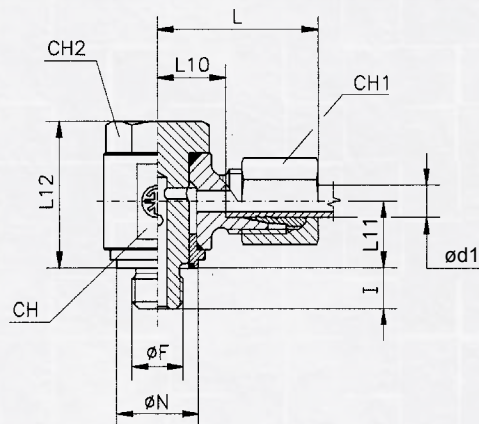
Metrický závit – válcový
 Metrisches Gewinde – zylindrisch
 Thread metric parallel

Řada Reihe Series	Ø Trubky Rohr AD Tube O.D d1	PN	I	L	L10	L11	L12	Ø N	CH1	CH2	CH	Ø F	Označení Bestell – Nr Part. No.	Hmotnost Gewicht Weight kg.x100 P.
L	6	315	8	28	13	12,0	27	15	14	17	19	10 x 1	WH - 6 LM KDS	6,5
	8		12	29	14,5	14,5	30,5	18	17	19	22	12 x 1,5	WH - 8 LM KDS	10,5
	10		12	30,5	15,5	14,5	30,5	20	19	19	22	14 x 1,5	WH - 10 LM KDS	12,0
	12		12	34,5	19,5	16,5	37	22	22	24	30	16 x 1,5	WH - 12 LM KDS	20,0
	15		14	38	22	20,5	44,5	24	27	24	32	18 x 1,5	WH - 15 LM KDS	27,0
	18		14	39,5	22	21,5	47,5	28	32	27	36	22 x 1,5	WH - 18 LM KDS	36,0
	22	160	16	46	28	24,5	55,5	32	36	32	41	26 x 1,5	WH - 22 LM KDS	56,0
	28		18	50	31,5	30,5	68	40	41	41	50	33 x 2	WH - 28 LM KDS	93,5
	35		20	59	35,5	35,5	79	50	50	50	60	42 x 2	WH - 35 LM KDS	152,0
	42		22	66	41,5	40,5	90	56	60	55	70	48 x 2	WH - 42 LM KDS	234,0
S	6	400	12	31	16,5	14,5	30,5	18	17	19	22	12 x 1,5	WH - 6 SM KDS	10,5
	8		12	31	16,5	14,5	30,5	20	19	19	22	14 x 1,5	WH - 8 SM KDS	13,0
	10		12	36,5	20	16,5	37	22	22	24	30	16 x 1,5	WH - 10 SM KDS	22,5
	12		12	36,5	20	17,0	37,5	24	24	24	30	18 x 1,5	WH - 12 SM KDS	23,5
	14		14	42,5	23,5	21,5	46,5	26	27	27	36	20 x 1,5	WH - 14 SM KDS	34,5
	16		14	42,5	23,5	21,5	47,5	28	30	27	36	22 x 1,5	WH - 16 SM KDS	36,5
	20		16	51	27	24,5	55,5	33	36	32	41	27 x 2	WH - 20 SM KDS	64,0
	25	250	18	58	31	30,5	68	40	46	41	50	33 x 2	WH - 25 SM KDS	113,5
	30		20	66	36,5	35,5	79	50	50	50	60	42 x 2	WH - 30 SM KDS	173,5
	38		22	76	42,5	40,5	90	56	60	55	70	48 x 2	WH - 38 SM KDS	271,5

Uvedené značení znamená komplet. Pro objednání pouze tělesa (bez matic a prstenů) je nutno před značení uvést písmeno x. Part. No is marking for set. For only body (without nut and ring) please add digit „x“ at first. Provedení nerez Vám nabídneme na základě poptávky. Stainless steel version based on inquiry.

WH - KDS

Směrově nastavitelné přípojky
 Drosselfreie Schwenkverschraubungen
 Rotary fitting without neck



Whitworthův trubkový závit – válcový
 Whitworth-Rohrgewinde – zylindrisch
 Thread B.S.P. parallel

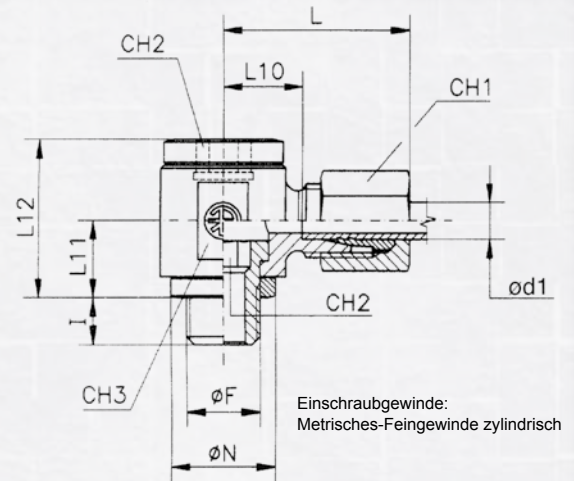
Řada Reihe Series	Ø Trubky Rohr AD Tube O.D d1	PE	I	L	L10	L11	L12	Ø N	CH1	CH2	CH	Ø F	Označení Bestell - Nr Part. No.	Hmotnost Gewicht Weight kg.x100 P.
L	6	315	8	28	13	12,0	27	15	14	17	19	1/8"	WH - 6 LR KDS	6,5
	8		12	29	14,5	14,5	30,5	19	17	19	22	1/4"	WH - 8 LR KDS	10,5
	10		12	30,5	15,5	14,5	30,5	19	19	19	22	1/4"	WH - 10 LR KDS	12,0
	12		12	34,5	19,5	17,0	37,5	23	22	24	30	3/8"	WH - 12 LR KDS	20,0
	15		14	38	22	21,5	47	27	27	27	32	1/2"	WH - 15 LR KDS	33,0
	18		14	39,5	22	21,5	47,5	27	32	27	36	1/2"	WH - 18 LR KDS	35,0
	22	16	46	28	24,5	55,5	33	36	32	41	3/4"	WH - 22 LR KDS	56,0	
	28	18	50	31,5	30,5	68	40	41	41	50	1"	WH - 28 LR KDS	93,5	
	35	20	59	35,5	35,5	79	50	50	50	60	1" 1/4	WH - 35 LR KDS	152,0	
	42	22	66	41,5	40,5	90	56	60	55	70	1" 1/2	WH - 42 LR KDS	234,0	
S	6	400	12	31	16,5	14,5	30,5	19	17	19	22	1/4"	WH - 6 SR KDS	10,5
	8		12	31	16,5	14,5	30,5	19	19	19	22	1/4"	WH - 8 SR KDS	13,0
	10		12	36,5	20	17,0	37,5	23	22	24	30	3/8"	WH - 10 SR KDS	22,5
	12		12	36,5	20	17,0	37,5	23	24	24	30	3/8"	WH - 12 SR KDS	23,0
	14		14	42,5	23,5	21,5	47,5	27	27	27	36	1/2"	WH - 14 SR KDS	36,5
	16		14	42,5	23,5	21,5	47,5	27	30	27	36	1/2"	WH - 16 SR KDS	36,5
	20	16	51	27	24,5	55,5	33	36	32	41	3/4"	WH - 20 SR KDS	64,0	
	25	18	58	31	30,5	68	40	46	41	50	1"	WH - 25 SR KDS	113,5	
	30	20	66	36,5	35,5	79	50	50	50	60	1" 1/4	WH - 30 SR KDS	173,0	
	38	22	76	42,5	40,5	90	56	60	55	70	1" 1/2	WH - 38 SR KDS	271,0	

Uvedené značení znamená komplet. Pro objednání pouze tělesa (bez matic a prstenů) je nutno před značení uvést písmeno x. Part. No is marking for set. For only body (without nut and ring) please add digit „x“ at first. Provedení nerez Vám nabídneme na základě poptávky. Stainless steel version based on inquiry.

DSWV

Směrově nastavitelné přípojky
 Drosselfreie Schwenkverschraubungen
 Rotary fitting without neck

Metrický závit – válcový
 Metrisches Gewinde – zylindrisch
 Thread metric parallel



Einschraubgewinde:
 Metrisches-Feingewinde zylindrisch

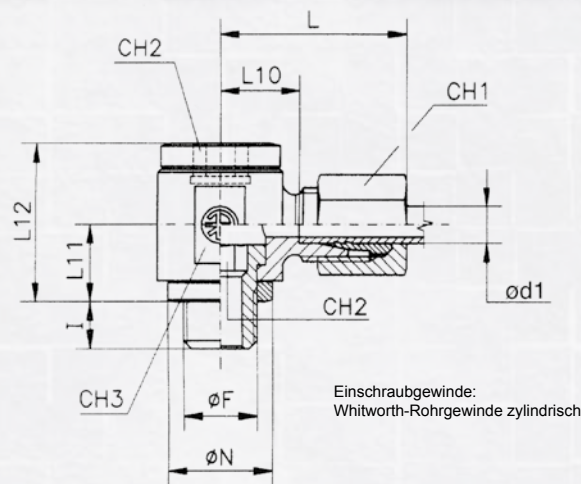
Řada Reihe Series	Ø Trubky Rohr AD Tube O.D d1	PE	Ø F	Ø N	I	L	L10	L11	L12	CH1	CH2	CH3	Označení Bestell - Nr Part. No.	Hmotnost Gewicht Weight kg.x100 P.
L	6	250	M 10 x 1	14	8	27	12,5	12	24	14	6	19	DSWV - 6 LM	6,2
	8		M 12 x 1,5	17	12	29	14,5	15	30	17	6	22	DSWV - 8 LM	10,0
	10		M 14 x 1,5	19	12	30	15,5	16	30	19	8	22	DSWV - 10 LM	11,4
	12		M 16 x 1,5	21	12	33	18	18	37	22	10	27	DSWV - 12 LM	17,9
	15		M 18 x 1,5	23	12	36	21	20	40	27	12	30	DSWV - 15 LM	24,1
	18	100	M 22 x 1,5	27	14	38	21,5	23	46	32	14	36	DSWV - 18 LM	30,1
	22		M 26 x 1,5	31	16	42	26	25	51	36	17	41	DSWV - 22 LM	39,9
	28		M 33 x 2	39	18	48	31,5	32	64	41	22	50	DSWV - 28 LM	82,5
	35		M 42 x 2	49	20	57	35,5	37	76	50	27	60	DSWV - 35 LM	116,1
	42		M 48 x 2	55	22	63	40	42	85	60	32	70	DSWV - 42 LM	224,0
S	6	400	M 12 x 1,5	17	12	31	16,5	15	30	17	6	22	DSWV - 6 SM	9,2
	8		M 14 x 1,5	19	12	31	16,5	16	30	19	8	22	DSWV - 8 SM	11,6
	10		M 16 x 1,5	21	12	35	18,5	18	37	22	10	27	DSWV - 10 SM	18,9
	12		M 18 x 1,5	23	12	37	20,5	20	41	24	12	30	DSWV - 12 SM	24,0
	14		M 20 x 1,5	25	14	41	23	21	42	27	12	32	DSWV - 14 SM	30,2
	16	250	M 22 x 1,5	27	14	41	22,5	23	46	30	14	36	DSWV - 16 SM	38,9
	20		M 27 x 2	32	16	49	27,5	28	58	36	17	46	DSWV - 20 SM	75,8
	25		M 33 x 2	39	18	55	31	32	64	46	22	50	DSWV - 25 SM	101,4
	30		M 42 x 2	49	20	63	36,5	37	76	50	27	60	DSWV - 30 SM	156,8
	38		M 48 x 2	55	22	72	41	42	85	60	32	70	DSWV - 38 SM	242,8

Uvedené značení znamená komplet. Pro objednání pouze tělesa (bez matic a prstenů) je nutno před značení uvést písmeno x. Part. No is marking for set. For only body (without nut and ring) please add digit „x“ at first. Provedení nerez Vám nabídneme na základě poptávky. Stainless steel version based on inquiry.

DSWV

Směrově nastavitelné přípojky
 Drosselfreie Schwenkverschraubungen
 Rotary fitting without neck

Whitworthův trubkový závit – válcový
 Whitworth-Rohrgewinde – zylindrisch
 Thread B.S.P. parallel



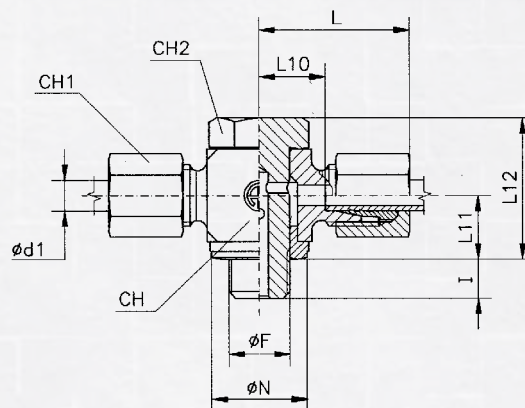
Einschraubgewinde:
 Whitworth-Rohrgewinde zylindrisch

Řada Reihe Series	Ø Trubky Rohr AD Tube O.D d1	PE	Ø F	Ø N	I	L	L10	L11	L12	CH1	CH2	CH3	Označení Bestell - Nr Part. No.	Hmotnost Gewicht kg.x100 P.
L	6	250	1/8"	14	8	27	12,5	12	24	14	6	19	DSWV - 6 LR	5,9
	8		1/4"	18	12	29	14,5	16	30	17	8	22	DSWV - 8 LR	10,5
	10		1/4"	18	12	30	15,5	16	30	19	8	22	DSWV - 10 LR	11,3
	12		3/8"	22	12	33	18	18	37	22	10	27	DSWV - 12 LR	18,0
	15		1/2"	26	14	37	22	21	42	27	12	32	DSWV - 15 LR	24,7
	18	100	1/2"	26	14	38	21,5	23	46	32	12	36	DSWV - 18 LR	26,9
	22		3/4"	32	16	45	28,5	28	58	36	17	46	DSWV - 22 LR	54,6
	28		1"	39	18	48	31,5	32	64	41	22	50	DSWV - 28 LR	83,0
	35		1" 1/4	49	20	57	35,5	37	76	50	27	60	DSWV - 35 LR	117,3
	42		1" 1/2	55	22	63	40	42	85	60	32	70	DSWV - 42 LR	224,4
S	6	400	1/4"	18	12	31	16,5	16	30	17	8	22	DSWV - 6 SR	10,9
	8		1/4"	18	12	31	16,5	16	30	19	8	22	DSWV - 8 SR	11,4
	10		3/8"	22	12	35	18,5	18	37	22	10	27	DSWV - 10 SR	19,0
	12		3/8"	22	12	35	18,5	18	37	24	10	27	DSWV - 12 SR	19,6
	14		1/2"	26	14	41	23	21	42	27	12	32	DSWV - 14 SR	29,7
	16	250	1/2"	26	14	41	22,5	23	46	30	12	36	DSWV - 16 SR	30,7
	20		3/4"	32	16	49	27,5	28	58	36	17	46	DSWV - 20 SR	75,3
	25		1"	39	18	55	31	32	64	46	22	50	DSWV - 25 SR	101,9
	30		1" 1/4	49	20	63	36,5	37	76	50	27	60	DSWV - 30 SR	158,0
	38		1" 1/2	55	22	72	41	42	85	60	32	70	DSWV - 38 SR	243,2

Uvedené značení znamená komplet. Pro objednání pouze tělesa (bez matic a prstenů) je nutno před značení uvést písmeno x. Part. No is marking for set. For only body (without nut and ring) please add digit „x“ at first. Provedení nerez Vám nabídneme na základě poptávky. Stainless steel version based on inquiry.

TH

Směrově nastavitelné T-přijky
 Drosselfreie Schwenkverschraubungen
 Double orientable fitting



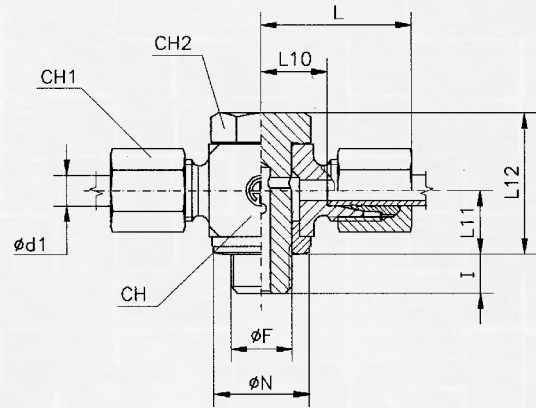
Metrický závit – válcový
 Metrisches Gewinde – zylindrisch
 Thread metric parallel

Řada Reihe Series	Ø Trubky Rohr AD Tube O.D d1	PE	I	L	L10	L11	L12	Ø N	CH1	CH2	CH	Ø F	Označení Bestell - Nr Part. No.	Hmotnost Gewicht Weight kg.x100 P.
LL	4	100	6	22	13	10	22	14	10	14	18	8 x 1	TH - 4 LLM	5,9
	5		6	23	11,5	10	22	14	12	14	18	8 x 1	TH - 5 LLM	6,2
	6		6	24	11,5	10	22	14	12	14	18	10 x 1	TH - 6 LLM	5,9
	8		6	25	12,5	10	22	14	14	14	18	10 x 1	TH - 8 LLM	5,9
L	6	315	6	26	12	10	22	14	14	14	18	10 x 1	TH - 6 LM	7,5
	8		12	29	13	14,5	29,5	17	17	17	20	12 x 1,5	TH - 8 LM	11,5
	10		12	29	15	15,5	30,5	18	19	19	22	14 x 1,5	TH - 10 LM	13,8
	12		12	32	17,5	18	38,5	22	22	24	27	16 x 1,5	TH - 12 LM	22,0
	15		14	37	20	19,5	42,5	22	27	24	30	18 x 1,5	TH - 15 LM	27,5
	18		14	38	20,5	20,5	45,5	26	32	27	32	22 x 1,5	TH - 18 LM	39,0
	22	160	16	45	22	24	53	32	36	32	41	26 x 1,5	TH - 22 LM	67,4
	28		18	47	29,5	29	64	44	41	41	50	33 x 2	TH - 28 LM	85,0
	35		20	55	35,5	36	79	49	50	50	60	42 x 2	TH - 35 LM	140,0
	42		22	64	40	41	90	55	60	55	70	48 x 2	TH - 42 LM	265,0
S	6	400	12	30	15	14,5	29,5	17	17	17	20	12 x 1,5	TH - 6 SM	12,7
	8		12	30	16	15,5	30,5	18	19	19	22	14 x 1,5	TH - 8 SM	14,8
	10		12	35	18	18	38,5	22	22	24	27	16 x 1,5	TH - 10 SM	24,2
	12		12	35	19,5	19,5	42,5	22	24	24	30	18 x 1,5	TH - 12 SM	26,5
	14		14	40	22	20,5	45,5	26	27	27	32	20 x 1,5	TH - 14 SM	39,0
	16		14	40	23,5	22,5	48,5	26	30	27	36	22 x 1,5	TH - 16 SM	42,0
	20		16	50	28,5	28,5	61	32	36	32	45	27 x 2	TH - 20 SM	91,5
	25	250	18	56	31	31	68	39	46	41	50	33 x 2	TH - 25 SM	135,0
	30		20	64	36,5	36	79	49	50	50	60	42 x 2	TH - 30 SM	198,0
	38		22	73	41	41	90	55	60	55	70	48 x 2	TH - 38 SM	322,0

Uvedené značení znamená komplet. Pro objednání pouze tělesa (bez matic a prstenů) je nutno před značení uvést písmeno x. Part. No is marking for set. For only body (without nut and ring) please add digit „x“ at first. Provedení nerez Vám nabídneme na základě poptávky. Stainless steel version based on inquiry.

TH

Směrově nastavitelné T-přípojky
 Drosselfreie Schwenkverschraubungen
 Double orientable fitting



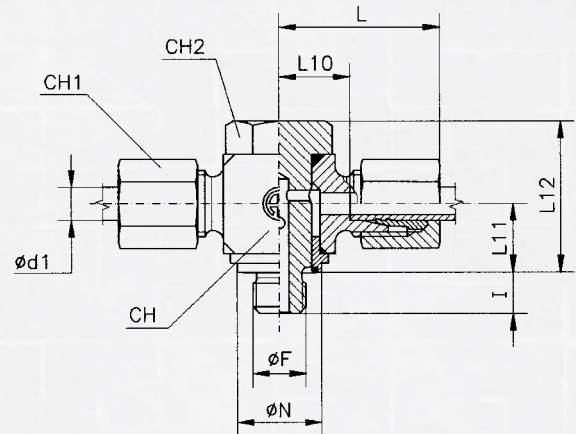
Whitworthův trubkový závit – válcový
 Whitworth-Rohrgewinde – zylindrisch
 Thread B.S.P. parallel

Řada Reihe Series	Ø Trubky Rohr AD Tube O.D d1	PE	I	L	L10	L11	L12	Ø N	CH1	CH2	CH	Ø F	Označení Bestell - Nr Part. No.	Hmotnost Gewicht Weight kg.x100 P.
LL	4	100	6	22	13	10	22	14	10	14	18	1/8"	TH - 4 LLR	5,9
	5		6	23	11,5	10	22	14	12	14	18	1/8"	TH - 5 LLR	6,2
	6		6	24	11,5	10	22	14	12	14	18	1/8"	TH - 6 LLR	6,2
	8		6	25	12,5	10	22	14	14	14	18	1/8"	TH - 8 LLR	6,6
L	6	315	6	26	12	10	22	14	14	14	18	1/8"	TH - 6 LR	7,5
	8		12	29	14	15,5	30,5	17	17	19	22	1/4"	TH - 8 LR	12,5
	10		12	29	15	15,5	30,5	18	19	19	22	1/4"	TH - 10 LR	13,8
	12		12	32	17,5	18	38,5	22	22	24	27	3/8"	TH - 12 LR	22,0
	15	14	37	20	20	44,5	22	27	27	30	1/2"	TH - 15 LR	30,0	
	18	14	38	19,5	20	44,5	26	32	27	30	1/2"	TH - 18 LR	39,0	
	22	160	16	45	24,5	24	53	32	36	32	41	3/4"	TH - 22 LR	67,4
	28		18	47	29,5	29	64	44	41	41	50	1"	TH - 28 LR	85,0
	35		20	55	35,5	36	79	49	50	50	60	1" 1/4	TH - 35 LR	140,0
	42		22	64	40	41,5	90	55	60	55	70	1" 1/2	TH - 42 LR	265,0
S	6	400	12	30	16	15,5	30,5	17	17	19	22	1/4"	TH - 6 SR	13,5
	8		12	30	16	15,5	30,5	18	19	19	22	1/4"	TH - 8 SR	14,8
	10		12	35	18	18	38,5	22	22	24	27	3/8"	TH - 10 SR	24,2
	12		12	35	19,5	18	38,5	22	24	24	27	3/8"	TH - 12 SR	26,5
	14	14	40	22	21	45,5	26	27	27	32	1/2"	TH - 14 SR	39,0	
	16	14	40	23,5	21	45,5	26	30	27	32	1/2"	TH - 16 SR	42,0	
	20	16	50	28,5	28	61	32	36	32	45	3/4"	TH - 20 SR	91,5	
	25	250	18	56	31	31	68	39	46	41	50	1"	TH - 25 SR	135,0
	30		20	64	36,5	36,5	79	49	50	50	60	1" 1/4	TH - 30 SR	198,0
	38		22	73	41	41,5	90	55	60	55	70	1" 1/2	TH - 38 SR	322,0

Uvedené značení znamená komplet. Pro objednání pouze tělesa (bez matic a prstenů) je nutno před značení uvést písmeno x. Part. No is marking for set. For only body (without nut and ring) please add digit „x“ at first. Provedení nerez Vám nabídneme na základě poptávky. Stainless steel version based on inquiry.

TH-KDS

Směrově nastavitelné T-přípojky
 Drosselfreie Schwenkschraubungen
 Double orientable fitting



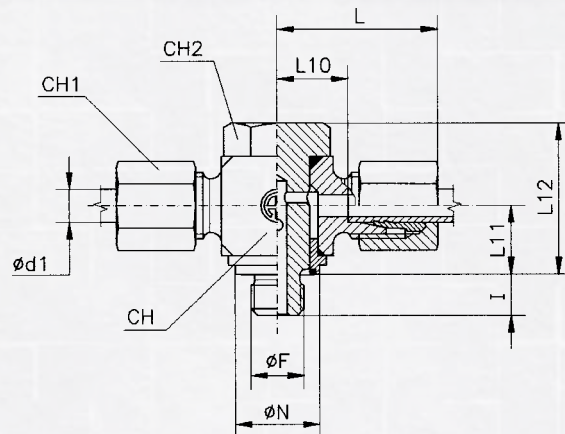
Metrický závit – válcový
 Metrisches Gewinde – zylindrisch
 Thread metric parallel

Řada Reihe Series	Ø Trubky Rohr AD Tube O.D d1	PE	I	L	L10	L11	L12	Ø N	CH1	CH2	CH	Ø F	Označení Bestell - Nr Part. No.	Hmotnost Gewicht Weight kg.x100 P.
L	6	315	8	28	13	12	27	15	14	17	20	10 x 1	TH - 6 LM KDS	7,5
	8		12	29	14	14,5	30,5	18	17	19	22	12 x 1,5	TH - 8 LM KDS	11,6
	10		12	29,5	15	14,5	30,5	20	19	19	22	14 x 1,5	TH - 10 LM KDS	13,6
	12		12	32,5	17,5	16,5	37	22	22	24	27	16 x 1,5	TH - 12 LM KDS	20,5
	15		14	37	20	20,5	44,5	24	27	24	30	18 x 1,5	TH - 15 LM KDS	29,0
	18		14	38	20,5	21,5	47,5	28	32	27	32	22 x 1,5	TH - 18 LM KDS	37,0
	22	16	45	27	24,5	55,5	32	36	32	41	26 x 1,5	TH - 22 LM KDS	61,0	
	28	18	50	31,5	30,5	68	40	41	41	50	33 x 2	TH - 28 LM KDS	107,6	
	35	20	59	35,5	35,5	79	50	50	50	60	42 x 2	TH - 35 LM KDS	177,5	
	42	22	64	40	40,5	90	56	60	55	70	48 x 2	TH - 42 LM KDS	252,5	
S	6	400	12	30	16	14,5	30,5	18	17	19	22	12 x 1,5	TH - 6 SM KDS	11,6
	8		12	30	16	14,5	30,5	20	19	19	22	14 x 1,5	TH - 8 SM KDS	14,0
	10		12	35	18	16,5	37	22	22	24	27	16 x 1,5	TH - 10 SM KDS	21,0
	12		12	35	18	17	37,5	24	24	24	27	18 x 1,5	TH - 12 SM KDS	28,0
	14		14	40	22	21	46,5	26	27	27	32	20 x 1,5	TH - 14 SM KDS	35,5
	16		14	40	21,5	21,5	47,5	28	30	27	36	22 x 1,5	TH - 16 SM KDS	37,5
	20	16	50	28	24,5	55,5	33	36	32	45	27 x 2	TH - 20 SM KDS	79,3	
	25	18	58	31	30,5	68	40	46	41	50	33 x 2	TH - 25 SM KDS	128,0	
	30	20	60	36,5	35,5	79	50	50	50	60	42 x 2	TH - 30 SM KDS	202,0	
	38	22	73	41	40,5	90	56	60	55	70	48 x 2	TH - 38 SM KDS	299,5	

Uvedené značení znamená komplet. Pro objednání pouze tělesa (bez matic a prstenů) je nutno před značení uvést písmeno x. Part. No is marking for set. For only body (without nut and ring) please add digit „x“ at first. Provedení nerez Vám nabídneme na základě poptávky. Stainless steel version based on inquiry.

TH-KDS

Směrově nastavitelné T-přípojky
 Drosselfreie Schwenkverschraubungen
 Double orientable fitting



Whitworthův trubkový závit – válcový
 Whitworth-Rohrgewinde – zylindrisch
 Thread B.S.P. parallel

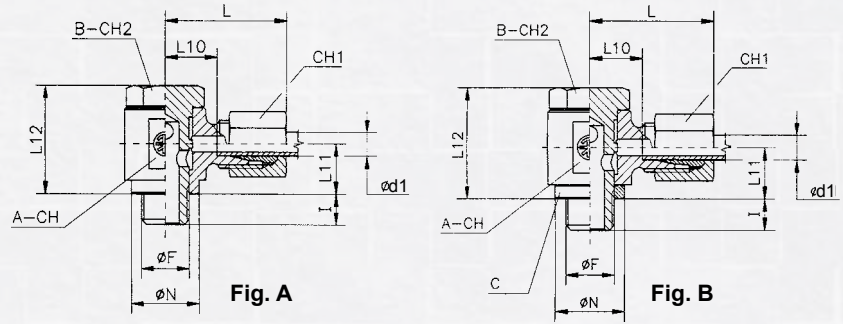
Řada Reihe Series	Ø Trubky Rohr AD Tube O.D d1	PE	I	L	L10	L11	L12	Ø N	CH1	CH2	CH	Ø F	Označení Bestell - Nr Part. No.	Hmotnost Gewicht Weight kg.x100 P.
L	6	315	8	28	13	12	27	15	14	17	20	1/8"	TH - 6 LR KDS	7,5
	8		12	29	14	14,5	30,5	19	17	19	22	1/4"	TH - 8 LR KDS	11,6
	10		12	29,5	15	14,5	30,5	19	19	19	22	1/4"	TH - 10 LR KDS	13,6
	12		12	32,5	17,5	17	37,5	23	22	24	27	3/8"	TH - 12 LR KDS	20,5
	15		14	37	20	21,5	47	27	27	27	30	1/2"	TH - 15 LR KDS	35,0
	18		14	38	20,5	21,5	47,5	27	32	27	32	1/2"	TH - 18 LR KDS	36,0
	22	16	45	27	24,5	55,5	33	36	32	41	3/4"	TH - 22 LR KDS	61,0	
	28	18	50	31,5	30,5	68	40	41	41	50	1"	TH - 28 LR KDS	107,6	
	35	20	59	35,5	35,5	79	50	50	50	60	1" 1/4	TH - 35 LR KDS	177,5	
	42	22	64	40	40,5	90	56	60	55	70	1" 1/2	TH - 42 LR KDS	252,5	
S	6	400	12	30	16	14,5	30,5	19	17	19	22	1/4"	TH - 6 SR KDS	11,6
	8		12	30	16	14,5	30,5	19	19	19	22	1/4"	TH - 8 SR KDS	13,6
	10		12	35	18	17	37,5	23	22	24	27	3/8"	TH - 10 SR KDS	21,0
	12		12	35	18	17	37,5	23	24	24	27	3/8"	TH - 12 SR KDS	26,0
	14		14	40	22	21,5	47,5	27	27	27	32	1/2"	TH - 14 SR KDS	37,0
	16		14	40	21,5	21,5	47,5	27	30	27	32	1/2"	TH - 16 SR KDS	38,0
	20	16	50	28	24,5	55,5	33	36	32	45	3/4"	TH - 20 SR KDS	79,3	
	25	18	58	31	30,5	68	40	46	41	50	1"	TH - 25 SR KDS	128,0	
	30	20	60	36,5	35,5	79	50	50	50	60	1" 1/4	TH - 30 SR KDS	202,0	
	38	22	73	41	40,5	90	56	60	55	70	1" 1/2	TH - 38 SR KDS	218,5	

Uvedené značení znamená komplet. Pro objednání pouze tělesa (bez matic a prstenů) je nutno před značení uvést písmeno x. Part. No is marking for set. For only body (without nut and ring) please add digit „x“ at first. Provedení nerez Vám nabídneme na základě poptávky. Stainless steel version based on inquiry.

SWV

Směrově nastavitelné přípojky
Schwenkverschraubungen
Orientable fitting

Metrický závit – válcový
Metrisches Gewinde – zylindrisch
Thread metric parallel



Do průměru trubky 15 L budou dodávány shodné výše zobrazené prvky (bez kroužku – obr.A)

Bis Rohr 15 L werden sie gemäß obiger Abbildung geliefert (ohne Ring – Abb. A)

Up to the pipe 15 L, the fittings are supplied as per above shown figure (without ring Fig. A)

Od průměru trubky 16 S budou dodávány shodné výše zobrazené prvky (s kroužkem – obr.B)

Ab Rohr 16 S werden sie gemäß obiger Abbildung geliefert (mit Ring – Abb. B)

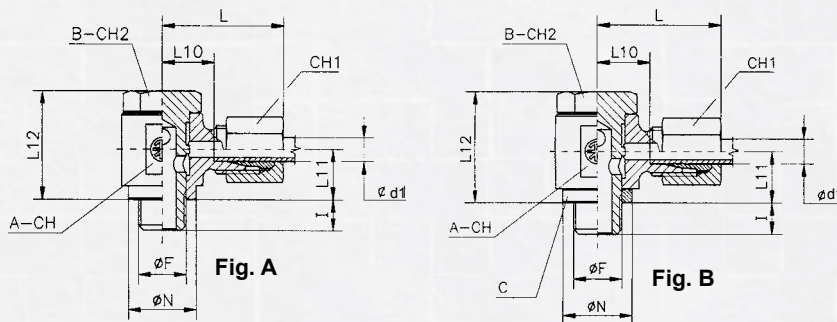
As of the pipe 16 S, the fittings are supplied as per above shown figure (with ring Fig. B)

Řada Reihe Series	Ø Trubky Rohr AD Tube O.D d1	PE	CH	CH1	CH2	I	Ø F	Ø N	L	L10	L1	L12	Označení Bestell - Nr Part. No.				Hmotnost Gewicht Weight kg.x100 P.
													Komplet Kompl.Versch. Komplete fitting	Těleso-A Gehäus-A Body A	Průtok. šroub B Hohlschraube B Pin B	Kroužek C Dichtkantering C Ring C	
LL	4	100	12	10	14	6	8x1	12,5	21	13	10	21,5	SWV - 4 LLM	SWV-A - 4 LLM	SWV-B - 4 LLM	-	2,7
	5		14	12	14	6	8x1	14,5	22	11,5	10	21,5	SWV - 5 LLM	SWV-A - 5 LLM	SWV-B - 5 LLM	-	3,2
	6		14	12	14	6	10x1	14,5	22	11,5	10	21,5	SWV - 6 LLM	SWV-A - 6 LLM	SWV-B - 6 LLM	-	3,4
	8		14	14	14	6	10x1	14,5	23	12,5	10	21,5	SWV - 8 LLM	SWV-A - 8 LLM	SWV-B - 8 LLM	-	3,7
L	6	250	14	14	14	6	10x1	14,5	25	11	10	21,5	SWV - 6 LM	SWV-A - 6 LM	SWV-B - 6 LM	-	3,9
	8		17	17	19	9	12x1,5	18,5	27	14	13	27,5	SWV - 8 LM	SWV-A - 8 LM	SWV-B - 8 LM	-	7,0
	10		19	19	19	9	14x1,5	18,5	27	13,5	13	27,5	SWV - 10 LM	SWV-A - 10 LM	SWV-B - 10 LM	-	8,5
	12		22	22	22	9	16x1,5	21,5	30	16	16	34	SWV - 12 LM	SWV-A - 12 LM	SWV-B - 12 LM	-	11,3
	15	24	27	24	9	18x1,5	23,5	32	17	17	37	SWV - 15 LM	SWV-A - 15 LM	SWV-B - 15 LM	-	16,5	
	18	160	30	32	27	11	22x1,5	27	35	19,5	21	44	SWV - 18 LM	SWV-A - 18 LM	SWV-B - 18 LM	SWV-C - 18 LM	27,0
	22		36	36	32	13	26x1,5	32	40	25,5	23	48	SWV - 22 LM	SWV-A - 22 LM	SWV-B - 22 LM	SWV-C - 22 LM	36,0
S	6	250	17	17	19	9	12x1,5	18,5	28	14,5	13	27,5	SWV - 6 SM	SWV-A - 6 SM	SWV-B - 6 SM	-	6,8
	8		19	19	19	9	14x1,5	18,5	29	14,5	13	27,5	SWV - 8 SM	SWV-A - 8 SM	SWV-B - 8 SM	-	9,5
	10		22	22	22	9	16x1,5	22,5	33	15,5	16	34	SWV - 10 SM	SWV-A - 10 SM	SWV-B - 10 SM	-	12,5
	12		24	24	22	9	18x1,5	23,5	34	15,5	16	34	SWV - 12 SM	SWV-A - 12 SM	SWV-B - 12 SM	-	17,0
	14	27	27	27	10	20x1,5	26,5	36	19,5	22	45	SWV - 14 SM	SWV-A - 14 SM	SWV-B - 14 SM	-	21,0	
	16	160	30	30	27	11	22x1,5	27	40	19	21	44	SWV - 16 SM	SWV-A - 16 SM	SWV-B - 16 SM	SWV-C - 16 SM	28,0
	20		36	36	32	13	27x2	32	46	22,5	23	48	SWV - 20 SM	SWV-A - 20 SM	SWV-B - 20 SM	SWV-C - 20 SM	43,0

Uvedené značení znamená komplet. Pro objednání pouze tělesa (bez matic a prstenů) je nutno před značení uvést písmeno x. Part. No. is marking for set. For only body (without nut and ring) please add digit „x“ at first. Provedení nerez Vám nabídneme na základě poptávky. Stainless steel version based on inquiry.

SWV

Směrově nastavitelné přípojky
Schwenkverschraubungen
Orientable fitting



Whitworthův trubkový závit – válcový
Whitworth-Rohrgewinde – zylindrisch
Thread B.S.P. parallel

Do průměru trubky 15 L budou dodávány shodné výše zobrazené prvky (bez kroužku – obr.A)

Bis Rohr 15 L werden sie gemäß obiger Abbildung geliefert (ohne Ring – Abb. A)

Up to the pipe 15 L, the fittings are supplied as per above shown figure (without ring Fig. A)

Od průměru trubky 16 S budou dodávány shodné výše zobrazené prvky (s kroužkem – obr.B)

Ab Rohr 16 S werden sie gemäß obiger Abbildung geliefert (mit Ring – Abb. B)

As of the pipe 16 S, the fittings are supplied as per above shown figure (with ring Fig. B)

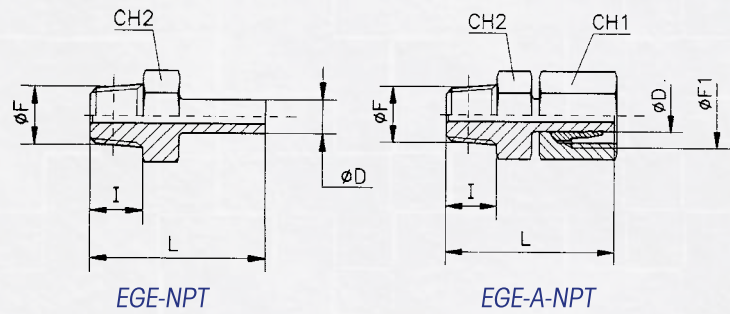
Řada Reihe Series	Ø Trubky Rohr AD Tube O.D d1	PE	CH	CH1	CH2	I	Ø F	Ø N	L	L10	L11	L12	Označení Bestell – Nr Part. No.				Hmotnost Gewicht Weight kg.x100 P.
													Komplet Kompl.Versch. Komplete fitting	Těleso-A Gehäus-A Body A	Průtok. šroub B Hohlschraube B Pin B	Kroužek C Dichtkantering C Ring C	
LL	4	100	14	10	14	6	1/8"	14,5	20	13	10	21,5	SWV - 4LLR	SWV-A - 4LLR	SWV-B - 4LLR	-	3,0
	5		14	12	14	6	1/8"	14,5	20	11,5	10	21,5	SWV - 5LLR	SWV-A - 5LLR	SWV-B - 5LLR	-	3,3
	6		14	12	14	6	1/8"	14,5	20	11,5	10	21,5	SWV - 6LLR	SWV-A - 6LLR	SWV-B - 6LLR	-	3,4
	8		14	14	14	6	1/8"	14,5	21	12,5	10	21,5	SWV - 8LLR	SWV-A - 8LLR	SWV-B - 8LLR	-	3,7
L	6	250	14	14	14	6	1/8"	14,5	26	11	10	21,5	SWV - 6LR	SWV-A - 6LR	SWV-B - 6LR	-	4,2
	8		19	17	19	9	1/4"	18,5	28	14	13	27,5	SWV - 8LR	SWV-A - 8LR	SWV-B - 8LR	-	7,8
	10		19	19	19	9	1/4"	18,5	29	13,5	13	27,5	SWV - 10LR	SWV-A - 10LR	SWV-B - 10LR	-	8,5
	12		22	22	22	9	3/8"	22,5	30	16	16	34	SWV - 12LR	SWV-A - 12LR	SWV-B - 12LR	-	14,5
	15		30	27	27	11	1/2"	26,5	34	19,5	22	45	SWV - 15LR	SWV-A - 15LR	SWV-B - 15LR	-	19,5
	18		30	32	27	11	1/2"	26	36	19,5	21	44	SWV - 18LR	SWV-A - 18LR	SWV-B - 18LR	SWV-C - 18LR	21,0
	22		36	36	32	13	3/4"	32	42	25,5	23	48	SWV - 22LR	SWV-A - 22LR	SWV-B - 22LR	SWV-C - 22LR	39,0
S	6	250	19	17	19	9	1/4"	18,5	30	14,5	13	27,5	SWV - 6SR	SWV-A - 6SR	SWV-B - 6SR	-	8,0
	8		19	19	19	9	1/4"	18,5	30	14,5	13	27,5	SWV - 8SR	SWV-A - 8SR	SWV-B - 8SR	-	9,7
	10		22	22	22	9	3/8"	22,5	33	15,5	16	34	SWV - 10SR	SWV-A - 10SR	SWV-B - 10SR	-	12,5
	12		22	24	22	9	3/8"	22,5	33	15,5	16	34	SWV - 12SR	SWV-A - 12SR	SWV-B - 12SR	-	14,5
	14		30	27	27	11	1/2"	26,5	38	19,5	22	45	SWV - 14SR	SWV-A - 14SR	SWV-B - 14SR	-	21,6
	16		30	30	27	11	1/2"	26	39	19	21	44	SWV - 16SR	SWV-A - 16SR	SWV-B - 16SR	SWV-C - 16SR	28,0
	20		36	36	32	13	3/4"	32	45	22,5	23	48	SWV - 20SR	SWV-A - 20SR	SWV-B - 20SR	SWV-C - 20SR	43,0

Uvedené značení znamená komplet. Pro objednání pouze tělesa (bez matic a prstenů) je nutno před značení uvést písmeno x. Part. No. is marking for set. For only body (without nut and ring) please add digit „x“ at first. Provedení nerez Vám nabídneme na základě poptávky. Stainless steel version based on inquiry.

EGE-NPT – EGE-A-NPT

Přímé přípojky s těsnícím kuželem
 Gerade-Einschraubstutzen
 Stud / standpipe adaptors

Závit NPT
 Einschraubgewinde NPT
 Thread NPT



Řada Reihe Series	Ø Trubky Rohr AD Tube O.D d1	PN	L	Ø F	Ø D	I	CH2	Ø F1	CH1	Označení Bestell - Nr Part. No.	Hmotnost Gewicht Weight kg.x100 P.	Označení Bestell - Nr Part. No.	Hmotnost Gewicht Weight kg.x100 P.
L	6	315	33	1/8"	6	10	11	12 x 1,5	14	EGE - 6 LNPT	1,5	EGE-A - 6 LNPT	2,4
	8		39	1/4"	8	15	14	14 x 1,5	17	EGE - 8 LNPT	2,5	EGE-A - 8 LNPT	4,4
	10		40	1/4"	10	15	14	16 x 1,5	19	EGE - 10 LNPT	2,7	EGE-A - 10 LNPT	4,7
	12		44,5	3/8"	12	15	19	18 x 1,5	22	EGE - 12 LNPT	3,7	EGE-A - 12 LNPT	6,9
	15		48	1/2"	15	20	22	22 x 1,5	27	EGE - 15 LNPT	7,2	EGE-A - 15 LNPT	10,6
	18		49	1/2"	18	20	22	26 x 1,5	32	EGE - 18 LNPT	7,5	EGE-A - 18 LNPT	14,5
	22	160	49	3/4"	22	20	27	30 x 2	36	EGE - 22 LNPT	9,0	EGE-A - 22 LNPT	17,9
	28		55,5	1"	28	25	36	36 x 2	41	EGE - 28 LNPT	15,7	EGE-A - 28 LNPT	26,0
	35		63	1" 1/4	35	26	46	45 x 2	50	EGE - 35 LNPT	26,2	EGE-A - 35 LNPT	41,7
	42		65	1" 1/2	42	26	50	52 x 2	60	EGE - 42 LNPT	29,3	EGE-A - 42 LNPT	46,1
S	6	630	40	1/4"	6	15	14	14 x 1,5	17	EGE - 6 SNPT	3,5	EGE-A - 6 SNPT	5,2
	8		40	1/4"	8	15	14	16 x 1,5	19	EGE - 8 SNPT	3,7	EGE-A - 8 SNPT	5,4
	10		44	3/8"	10	15	19	18 x 1,5	22	EGE - 10 SNPT	4,9	EGE-A - 10 SNPT	8,4
	12		44,5	3/8"	12	15	19	20 x 1,5	24	EGE - 12 SNPT	5,6	EGE-A - 12 SNPT	9,2
	14		53,5	1/2"	14	20	22	22 x 1,5	27	EGE - 14 SNPT	9,0	EGE-A - 14 SNPT	15,5
	16		53,5	1/2"	16	20	22	24 x 1,5	30	EGE - 16 SNPT	9,4	EGE-A - 16 SNPT	16,8
	20	400	58	3/4"	20	20	27	30 x 2	36	EGE - 20 SNPT	15,0	EGE-A - 20 SNPT	25,1
	25		68,5	1"	25	25	36	36 x 2	46	EGE - 25 SNPT	26,0	EGE-A - 25 SNPT	47,7
	30		73,5	1" 1/4	30	26	46	42 x 2	50	EGE - 30 SNPT	41,4	EGE-A - 30 SNPT	66,0
	38		315	78	1" 1/2	38	26	50	52 x 2	60	EGE - 38 SNPT	56,0	EGE-A - 38 SNPT

Provedení nerez Vám nabídneme na základě poptávky. Stainless steel version based on inquiry.

EGE-WD - EGE-A-WD

Přímé přípojky s těsnícím kuželem

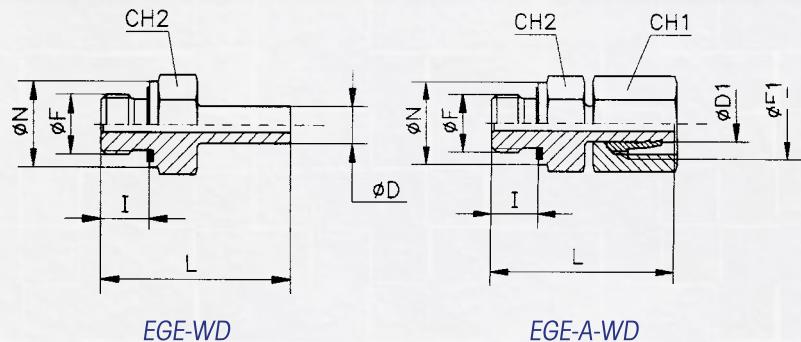
Gerade-Einschraubstutzen

Stud / standpipe adaptors packing ring

Metrický závit – válcový

Metrisches Gewinde – zylindrisch

Thread metric parallel



Řada Reihe Series	Ø Trubky Rohr AD Tube O.D d1	PN	L	Ø F	Ø D	I	CH2	Ø N	Ø F1	CH1	Označení Bestell - Nr Part. No.	Hmotnost Gewicht Weight kg.x100 P.	Označení Bestell - Nr Part. No.	Hmotnost Gewicht Weight kg.x100 P.
L	6	315	32,5	10 x 1	6	8	14	14	12 x 1,5	14	EGE - 6 LM WD	1,5	EGE-A - 6 LM WD	2,5
	8		38,5	12 x 1,5	8	12	17	17	14 x 1,5	17	EGE - 8 LM WD	2,5	EGE-A - 8 LM WD	3,9
	10		39	14 x 1,5	10	12	19	19	16 x 1,5	19	EGE - 10 LM WD	2,7	EGE-A - 10 LM WD	4,9
	12		42,5	16 x 1,5	12	12	22	22	18 x 1,5	22	EGE - 12 LM WD	3,7	EGE-A - 12 LM WD	6,4
	15		43,5	18 x 1,5	15	12	24	24	22 x 1,5	27	EGE - 15 LM WD	7,2	EGE-A - 15 LM WD	9,8
	18		45,5	22 x 1,5	18	14	27	27	26 x 1,5	32	EGE - 18 LM WD	7,5	EGE-A - 18 LM WD	13,0
	22	160	48,5	26 x 1,5	22	16	32	32	30 x 2	36	EGE - 22 LM WD	9,0	EGE-A - 22 LM WD	17,5
	28		53,5	33 x 2	28	18	41	40	36 x 2	41	EGE - 28 LM WD	15,7	EGE-A - 28 LM WD	24,8
	35		62,5	42 x 2	35	20	50	50	45 x 2	50	EGE - 35 LM WD	26,2	EGE-A - 35 LM WD	40,7
	42		68,5	48 x 2	42	22	55	55	52 x 2	60	EGE - 42 LM WD	29,3	EGE-A - 42 LM WD	46,0
S	6	630	39	12 x 1,5	6	12	17	17	14 x 1,5	17	EGE - 6 SM WD	3,5	EGE-A - 6 SM WD	4,6
	8		41,5	14 x 1,5	8	12	19	19	16 x 1,5	19	EGE - 8 SM WD	3,7	EGE-A - 8 SM WD	5,5
	10		44	16 x 1,5	10	12	22	22	18 x 1,5	22	EGE - 10 SM WD	4,9	EGE-A - 10 SM WD	8,2
	12		46	18 x 1,5	12	12	24	24	20 x 1,5	24	EGE - 12 SM WD	5,6	EGE-A - 12 SM WD	10,4
	14		50,5	20 x 1,5	14	14	27	26	22 x 1,5	27	EGE - 14 SM WD	9,0	EGE-A - 14 SM WD	14,5
	16	400	51	22 x 1,5	16	14	27	27	24 x 1,5	30	EGE - 16 SM WD	9,4	EGE-A - 16 SM WD	15,8
	20		59	27 x 2	20	16	32	32	30 x 2	36	EGE - 20 SM WD	15,0	EGE-A - 20 SM WD	25,3
	25		66	33 x 2	25	18	41	40	36 x 2	46	EGE - 25 SM WD	26,0	EGE-A - 25 SM WD	46,5
	30		71	42 x 2	30	20	50	50	42 x 2	50	EGE - 30 SM WD	41,4	EGE-A - 30 SM WD	64,5
	38		315	82	48 x 2	38	22	55	55	52 x 2	60	EGE - 38 SM WD	56,0	EGE-A - 38 SM WD

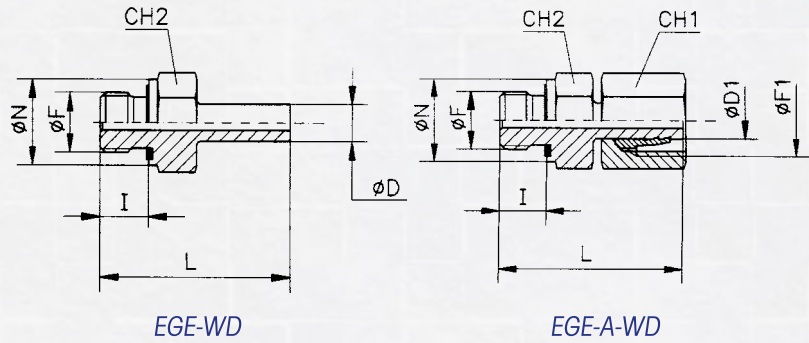
Provedení nerez Vám nabídneme na základě poptávky. Stainless steel version based on inquiry.

EGE-WD - EGE-A-WD

Přímé přípojky s těsnícím kuželem

Gerade-Einschraubstutzen

Stud / standpipe adaptors packing ring



Whitworthův trubkový závit – válcový

Whitworth-Rohrgewinde – zylindrisch

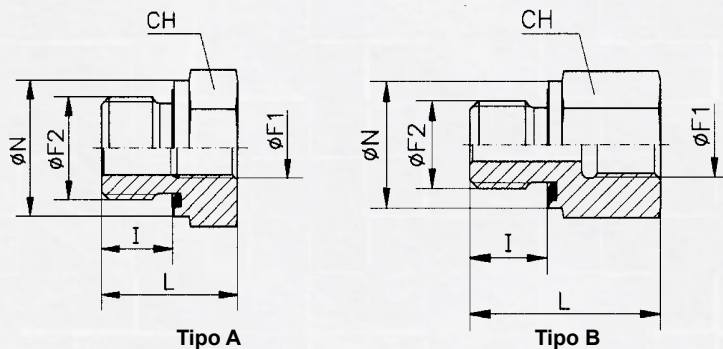
Thread B.S.P. parallel

Řada Reihe Series	Ø Trubky Rohr AD Tube O.D d1	PN	L	Ø F	Ø D1	I	CH2	Ø N	Ø F1	CH1	Označení Bestell - Nr Part. No.	Hmotnost Gewicht Weight kg.x100 P.	Označení Bestell - Nr Part. No.	Hmotnost Gewicht Weight kg.x100 P.
L	6	315	32,5	1/8"	6	8	14	14	12 x 1,5	14	EGE - 6 LR WD	1,5	EGE-A - 6 LR WD	2,5
	8		41,5	1/4"	8	12	19	19	14 x 1,5	17	EGE - 8 LR WD	2,5	EGE-A - 8 LR WD	4,3
	10		39,5	1/4"	10	12	19	19	16 x 1,5	19	EGE - 10 LR WD	2,7	EGE-A - 10 LR WD	4,8
	12		46	3/8"	12	12	22	22	18 x 1,5	22	EGE - 12 LR WD	3,7	EGE-A - 12 LR WD	6,4
	15		46	1/2"	15	14	27	27	22 x 1,5	27	EGE - 15 LR WD	7,2	EGE-A - 15 LR WD	11,5
	18		45,5	1/2"	18	14	27	27	26 x 1,5	32	EGE - 18 LR WD	7,5	EGE-A - 18 LR WD	13,8
	22		48,5	3/4"	22	16	32	32	30 x 2	36	EGE - 22 LR WD	9,0	EGE-A - 22 LR WD	17,5
	28		53	1"	28	18	41	40	36 x 2	41	EGE - 28 LR WD	15,7	EGE-A - 28 LR WD	24,8
	35		62,5	1" 1/4	35	20	50	50	45 x 2	50	EGE - 35 LR WD	26,2	EGE-A - 35 LR WD	40,7
42	68,5	1" 1/2	42	22	55	55	52 x 2	60	EGE - 42 LR WD	29,3	EGE-A - 42 LR WD	46,3		
S	6	630	39	1/4"	6	12	19	19	14 x 1,5	17	EGE - 6 SR WD	3,5	EGE-A - 6 SR WD	5,0
	8		41,5	1/4"	8	12	19	19	16 x 1,5	19	EGE - 8 SR WD	3,7	EGE-A - 8 SR WD	5,5
	10		44,5	3/8"	10	12	22	22	18 x 1,5	22	EGE - 10 SR WD	4,9	EGE-A - 10 SR WD	8,2
	12		46	3/8"	12	12	22	22	20 x 1,5	24	EGE - 12 SR WD	5,6	EGE-A - 12 SR WD	9,5
	14		51	1/2"	14	14	27	27	22 x 1,5	27	EGE - 14 SR WD	9,0	EGE-A - 14 SR WD	14,5
	16		50,5	1/2"	16	14	27	27	24 x 1,5	30	EGE - 16 SR WD	9,4	EGE-A - 16 SR WD	15,8
	20		59	3/4"	20	16	32	32	30 x 2	36	EGE - 20 SR WD	15,0	EGE-A - 20 SR WD	25,3
	25		66	1"	25	18	41	40	36 x 2	46	EGE - 25 SR WD	26,0	EGE-A - 25 SR WD	46,5
	30		71	1" 1/4	30	20	50	50	42 x 2	50	EGE - 30 SR WD	41,4	EGE-A - 30 SR WD	64,5
38	315	82	1" 1/2	38	22	55	55	52 x 2	60	EGE - 38 SR WD	56,0	EGE-A - 38 SR WD	89,0	

Provedení nerez Vám nabídneme na základě poptávky. Stainless steel version based on inquiry.

RED - WD

Redukční šroubení závitová
 Gewindereduzierungen Gummidichtung
 Male / female stud adaptors packing ring



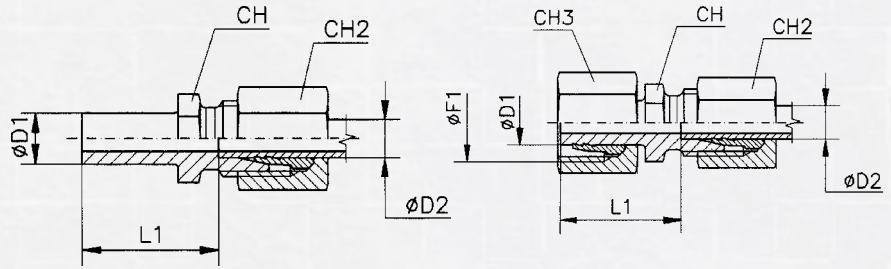
Whitworthův trubkový závit – válcový
 Whitworth-Rohrgewinde – zylindrisch
 Thread B.S.P. parallel

Tipo	Ø F2	Ø F1	L	I	CH	Ø N	PN	Označení Bestell - Nr Part. No.	Hmotnost Gewicht Weight kg.x100 P.
A	3/8"	1/8"	22,5	12	22	22	630	RED - 3/8" WD x 1/8" R	4,0
	1/2"	1/8"	24	14	27	27		RED - 1/2" WD x 1/8" R	6,7
	1/2"	1/4"	24	14	27	27		RED - 1/2" WD x 1/4" R	5,7
	3/4"	1/4"	26	16	32	32	400	RED - 3/4" WD x 1/4" R	10,4
	3/4"	3/8"	26	16	32	32		RED - 3/4" WD x 3/8" R	8,8
	1"	1/4"	29	18	41	40		RED - 1" WD x 1/4" R	19,6
	1"	3/8"	29	18	41	40		RED - 1" WD x 3/8" R	18,0
	1"	1/2"	29	18	41	40		RED - 1" WD x 1/2" R	15,8
	1" 1/4	1/2"	32	20	50	50		RED - 1" 1/4 WD x 1/2" R	31,0
	1" 1/4	3/4"	32	20	50	50	RED - 1" 1/4 WD x 3/4" R	27,0	
	1" 1/2	1/2"	36	22	55	55	315	RED - 1" 1/2 WD x 1/2" R	47,0
	1" 1/2	3/4"	36	22	55	55		RED - 1" 1/2 WD x 3/4" R	40,0
1" 1/2	1"	36	22	55	55	RED - 1" 1/2 WD x 1" R		34,0	
B	1/8"	1/4"	31	8	19	14	630	RED - 1/8" WD x 1/4" R	3,7
	1/8"	3/8"	32	8	24	14		RED - 1/8" WD x 3/8" R	6,2
	1/4"	1/8"	28	12	19	19		RED - 1/4" WD x 1/8" R	3,7
	1/4"	3/8"	36	12	24	19		RED - 1/4" WD x 3/8" R	6,7
	1/4"	1/2"	40	12	30	19		RED - 1/4" WD x 1/2" R	11,5
	1/4"	3/4"	43	12	36	19		RED - 1/4" WD x 3/4" R	17,0
	3/8"	1/4"	36	12	22	22	400	RED - 3/8" WD x 1/4" R	6,7
	3/8"	1/2"	41	12	30	22		RED - 3/8" WD x 1/2" R	12,5
	3/8"	3/4"	44	12	36	22		RED - 3/8" WD x 3/4" R	18,0
	1/2"	3/8"	36	14	27	27	630	RED - 1/2" WD x 3/8" R	9,0
	1/2"	3/4"	46	14	36	27	400	RED - 1/2" WD x 3/4" R	18,2
	1/2"	1"	49	14	41	27		RED - 1/2" WD x 1" R	22,0
	1/2"	1" 1/4	53	14	55	27		RED - 1/2" WD x 1" 1/4 R	48,0
	3/4"	1/2"	41	16	32	32		RED - 3/4" WD x 1/2" R	14,5
	3/4"	1"	51	16	41	32		RED - 3/4" WD x 1" R	23,7
	3/4"	1" 1/4	55	16	55	32		RED - 3/4" WD x 1" 1/4 R	48,0
	3/4"	1" 1/2	57	16	60	32	315	RED - 3/4" WD x 1" 1/2 R	56,0
	1"	3/4"	47	18	41	40	400	RED - 1" WD x 3/4" R	27,0
	1"	1" 1/4	57	18	55	40		RED - 1" WD x 1" 1/4 R	50,0
	1"	1" 1/2	59	18	60	40	315	RED - 1" WD x 1" 1/2 R	58,5
1" 1/4	1"	52	20	50	50	400	RED - 1" 1/4 WD x 1" R	45,9	
1" 1/4	1" 1/2	60	20	60	50	315	RED - 1" 1/4 WD x 1" 1/2 R	61,5	
1" 1/2	1" 1/4	58	22	55	55		RED - 1" 1/2 WD x 1" 1/4 R	54,0	

Provedení nerez Vám nabídneme na základě poptávky. Stainless steel version based on inquiry.

KOR

Redukční šroubení trubková
 Reduziereinsätze
 Standpipe / tube reducer



KOR

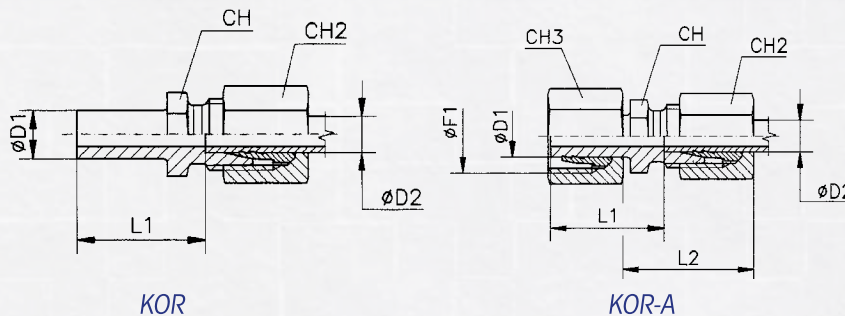
KOR-A

Řada Reihe Series	Ø D1	Ø D2	PN	L1	CH2	CH3	Ø F1	CH	Označení Bestell - Nr Part. No.	Hmotnost Gewicht Weight kg.x100 P.	Označení Bestell - Nr Part. No.	Hmotnost Gewicht Weight kg.x100 P.
LL	6	4	100	23	10	12	10 x 1	11	KOR - 6LL / 4 LL	1,0	KOR-A - 6LL / 4 LL	1,6
	8	4		23,5	10	14	12 x 1	11	KOR - 8LL / 4 LL	1,2	KOR-A - 8LL / 4 LL	2,0
	8	6		22	12	14	12 x 1	11	KOR - 8LL / 6 LL	1,3	KOR-A - 8LL / 6 LL	2,1
L/LL	6	4	315	23	10	14	12 x 1,5	11	KOR - 6L / 4 LL	1,0	KOR-A - 6L / 4 LL	2,0
	8	4		23,5	10	17	14 x 1,5	11	KOR - 8L / 4 LL	1,4	KOR-A - 8L / 4 LL	2,6
	10	4		28,5	10	19	16 x 1,5	11	KOR - 10L / 4 LL	1,5	KOR-A - 10L / 4 LL	3,8
	12	4		28,5	10	22	18 x 1,5	14	KOR - 12L / 4 LL	2,7	KOR-A - 12L / 4 LL	5,4
S/L	16	15	315	37	27	30	24 x 1,5	24	KOR - 16S / 15 L	10,7	KOR-A - 16S / 15 L	17,2
	20	15		43	27	36	30 x 2	24	KOR - 20S / 15 L	12,7	KOR-A - 20S / 15 L	23,0
	20	18	160	42,5	32	36	30 x 2	27	KOR - 20S / 18 L	14,4	KOR-A - 20S / 18 L	24,7
	25	22		48,5	36	46	36 x 2	32	KOR - 25S / 22 L	22,5	KOR-A - 25S / 22 L	43,0
	30	28		50,5	41	50	42 x 2	41	KOR - 30S / 28 L	38,2	KOR-A - 30S / 28 L	61,3
L/S	18	16	315	36	30	32	26 x 1,5	27	KOR - 18L / 16 S	14,6	KOR-A - 18L / 16 S	21,0
	22	16	160	38	30	36	30 x 2	27	KOR - 22L / 16 S	17,0	KOR-A - 22L / 16 S	25,5
	22	20		38	36	36	30 x 2	32	KOR - 22L / 20 S	21,5	KOR-A - 22L / 20 S	30,0
	28	16		39	30	41	36 x 2	32	KOR - 28L / 16 S	17,3	KOR-A - 28L / 16 S	26,5
	28	25		40,5	46	41	36 x 2	41	KOR - 28L / 25 S	36,1	KOR-A - 28L / 25 S	45,3

Uvedené značení znamená komplet. Pro objednání pouze tělesa (bez matic a prstenů) je nutno před značení uvést písmeno x. Part. No is marking for set. For only body (without nut and ring) please add digit „x“ at first. Provedení nerez Vám nabídneme na základě poptávky. Stainless steel version based on inquiry.

KOR-L

Redukční šroubení trubková
Reduziereinsätze
Standpipe / tube reducer

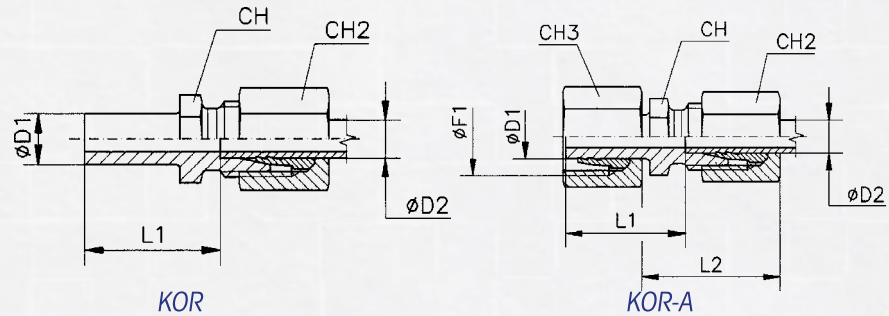


Řada Reihe Series	Ø D1	Ø D2	PN	L1	L2	CH2	CH3	Ø F1	CH	Označení Bestell - Nr Part. No.	Hmotnost Gewicht Weight kg.x100 P.	Označení Bestell - Nr Part. No.	Hmotnost Gewicht Weight kg.x100 P.
L	8	6	315	29,5	30	14	17	14 x 1,5	14	KOR - 8/6 L	2,7	KOR-A - 8/6 L	4,1
	10	6		29,5	30	14	19	16 x 1,5	14	KOR - 10/6 L	2,5	KOR-A - 10/6 L	4,8
	10	8		29,5	30	17	19	16 x 1,5	17	KOR - 10/8 L	3,0	KOR-A - 10/8 L	5,3
	12	6		29,5	30	14	22	18 x 1,5	14	KOR - 12/6 L	3,3	KOR-A - 12/6 L	6,0
	12	8		29,5	30	17	22	18 x 1,5	17	KOR - 12/8 L	3,7	KOR-A - 12/8 L	6,4
	12	10		31	31	19	22	18 x 1,5	17	KOR - 12/10 L	4,3	KOR-A - 12/10 L	7,0
	15	6		29,5	29	14	27	22 x 1,5	17	KOR - 15/6 L	4,0	KOR-A - 15/6 L	8,3
	15	8		29,5	29	17	27	22 x 1,5	17	KOR - 15/8 L	4,8	KOR-A - 15/8 L	9,1
	15	10		31	30	19	27	22 x 1,5	17	KOR - 15/10 L	5,2	KOR-A - 15/10 L	9,5
	15	12		31	30	22	27	22 x 1,5	19	KOR - 15/12 L	5,9	KOR-A - 15/12 L	10,2
	18	6		30,5	29	14	32	26 x 1,5	19	KOR - 18/6 L	4,7	KOR-A - 18/6 L	11,0
	18	8		30,5	29	17	32	26 x 1,5	19	KOR - 18/8 L	5,0	KOR-A - 18/8 L	11,3
	18	10		32	30	19	32	26 x 1,5	19	KOR - 18/10 L	5,7	KOR-A - 18/10 L	12,0
	18	12		32	30	22	32	26 x 1,5	19	KOR - 18/12 L	6,4	KOR-A - 18/12 L	12,7
	18	15		32,5	32	27	32	26 x 1,5	24	KOR - 18/15 L	8,8	KOR-A - 18/15 L	15,1
	22	6		33,5	32	14	36	30 x 2	24	KOR - 22/6 L	5,8	KOR-A - 22/6 L	14,3
	22	8		33,5	32	17	36	30 x 2	24	KOR - 22/8 L	6,6	KOR-A - 22/8 L	15,1
	22	10		35	33	19	36	30 x 2	24	KOR - 22/10 L	6,8	KOR-A - 22/10 L	15,3
	22	12	35	33	22	36	30 x 2	24	KOR - 22/12 L	7,7	KOR-A - 22/12 L	16,2	
	22	15	35,5	35	27	36	30 x 2	24	KOR - 22/15 L	9,7	KOR-A - 22/15 L	18,2	
	22	18	35	35	32	36	30 x 2	27	KOR - 22/18 L	11,5	KOR-A - 22/18 L	20,0	
	28	6	34,5	33	14	41	36 x 2	32	KOR - 28/6 L	9,6	KOR-A - 28/6 L	18,7	
	28	8	34,5	33	17	41	36 x 2	32	KOR - 28/8 L	10,4	KOR-A - 28/8 L	19,5	
	28	10	36	34	19	41	36 x 2	32	KOR - 28/10 L	11,1	KOR-A - 28/10 L	20,2	
	28	12	36	34	22	41	36 x 2	32	KOR - 28/12 L	11,6	KOR-A - 28/12 L	20,7	
	28	15	36,5	35	27	41	36 x 2	32	KOR - 28/15 L	13,6	KOR-A - 28/15 L	22,7	
	28	18	36	36	32	41	36 x 2	32	KOR - 28/18 L	15,6	KOR-A - 28/18 L	24,7	
	28	22	36	38	36	41	36 x 2	32	KOR - 28/22 L	17,9	KOR-A - 28/22 L	27,0	
	35	6	40,5	34	14	50	45 x 2	36	KOR - 35/6 L	16,5	KOR-A - 35/6 L	31,0	
	35	8	40,5	34	17	50	45 x 2	36	KOR - 35/8 L	16,9	KOR-A - 35/8 L	31,4	
	35	10	42	35	19	50	45 x 2	36	KOR - 35/10 L	17,7	KOR-A - 35/10 L	32,2	
	35	12	42	35	22	50	45 x 2	36	KOR - 35/12 L	17,7	KOR-A - 35/12 L	32,2	
35	15	42,5	36	27	50	45 x 2	36	KOR - 35/15 L	20,5	KOR-A - 35/15 L	35,0		
35	18	42	37	32	50	45 x 2	36	KOR - 35/18 L	21,9	KOR-A - 35/18 L	36,4		
35	22	44	39	36	50	45 x 2	36	KOR - 35/22 L	23,5	KOR-A - 35/22 L	38,0		
35	28	44	39	41	50	45 x 2	41	KOR - 35/28 L	25,2	KOR-A - 35/28 L	39,7		
42	6	42,5	35	14	60	52 x 2	46	KOR - 42/6 L	21,2	KOR-A - 42/6 L	44,2		
42	8	42,5	35	17	60	52 x 2	46	KOR - 42/8 L	22,2	KOR-A - 42/8 L	45,2		
42	10	44	36	19	60	52 x 2	46	KOR - 42/10 L	22,2	KOR-A - 42/10 L	45,2		
42	12	43	36	22	60	52 x 2	46	KOR - 42/12 L	23,1	KOR-A - 42/12 L	46,1		
42	15	44,5	37	27	60	52 x 2	46	KOR - 42/15 L	24,2	KOR-A - 42/15 L	47,2		
42	18	44	38	32	60	52 x 2	46	KOR - 42/18 L	26,1	KOR-A - 42/18 L	49,1		
42	22	46	40	36	60	52 x 2	46	KOR - 42/22 L	28,2	KOR-A - 42/22 L	51,2		
42	28	46	40	41	60	52 x 2	46	KOR - 42/28 L	30,2	KOR-A - 42/28 L	53,2		
42	35	45	44	50	60	52 x 2	46	KOR - 42/35 L	35,5	KOR-A - 42/35 L	58,5		

Uvedené značení znamená komplet. Pro objednání pouze tělesa (bez matic a prstenů) je nutno před značení uvést písmeno x. Part. No is marking for set. For only body (without nut and ring) please add digit „x“ at first. Provedení nerez Vám nabídneme na základě poptávky. Stainless steel version based on inquiry.

KOR-S

Redukční šroubení trubková
Reduziereinsätze
Standpipe / tube reducer



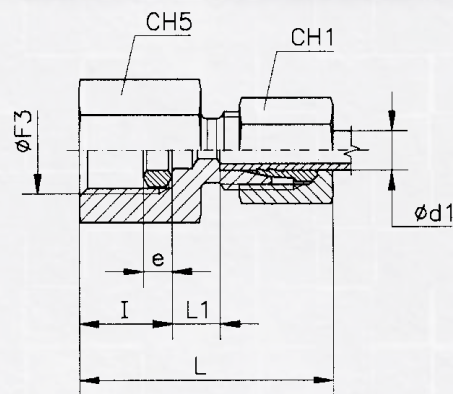
Řada Reihe Series	Ø D1	Ø D2	PN	L1	L2	CH2	CH3	Ø F1	CH	Označení Bestell - Nr Part. No.	Hmotnost Gewicht Weight kg.x100 P.	Označení Bestell - Nr Part. No.	Hmotnost Gewicht Weight kg.x100 P.
S	8	6	630	31	31	17	19	16 x 1,5	17	KOR - 8/6 S	4,8	KOR-A - 8/6 S	6,6
	10	6		32	31	17	22	18 x 1,5	17	KOR - 10/6 S	3,8	KOR-A - 10/6 S	7,1
	10	8		32	31	19	22	18 x 1,5	17	KOR - 10/8 S	4,4	KOR-A - 10/8 S	7,7
	12	6		33	32	17	24	20 x 1,5	17	KOR - 12/6 S	4,3	KOR-A - 12/6 S	8,2
	12	8		33	32	19	24	20 x 1,5	17	KOR - 12/8 S	4,8	KOR-A - 12/8 S	8,7
	12	10		32,5	33	22	24	20 x 1,5	19	KOR - 12/10 S	6,2	KOR-A - 12/10 S	10,1
	14	6		37	34	17	27	22 x 1,5	17	KOR - 14/6 S	5,2	KOR-A - 14/6 S	10,6
	14	8		37	34	19	27	22 x 1,5	17	KOR - 14/8 S	5,7	KOR-A - 14/8 S	11,1
	14	10		36,5	35	22	27	22 x 1,5	19	KOR - 14/10 S	6,9	KOR-A - 14/10 S	12,3
	14	12		36,5	35	24	27	22 x 1,5	22	KOR - 14/12 S	7,4	KOR-A - 14/12 S	12,8
	16	6		37	34	17	30	24 x 1,5	17	KOR - 16/6 S	5,8	KOR-A - 16/6 S	12,3
	16	8		37	34	19	30	24 x 1,5	17	KOR - 16/8 S	6,3	KOR-A - 16/8 S	12,8
	16	10		36,5	35	22	30	24 x 1,5	19	KOR - 16/10 S	7,7	KOR-A - 16/10 S	14,2
	16	12		36,5	35	24	30	24 x 1,5	22	KOR - 16/12 S	8,2	KOR-A - 16/12 S	14,7
	16	14		38	38	27	30	24 x 1,5	24	KOR - 16/14 S	9,8	KOR-A - 16/14 S	16,3
	20	6		43	36	17	36	30 x 2	22	KOR - 20/6 S	7,9	KOR-A - 20/6 S	18,1
	20	8	43	36	19	36	30 x 2	22	KOR - 20/8 S	8,4	KOR-A - 20/8 S	18,6	
	20	10	42,5	37	22	36	30 x 2	22	KOR - 20/10 S	9,5	KOR-A - 20/10 S	19,7	
	20	12	42,5	37	24	36	30 x 2	22	KOR - 20/12 S	10,4	KOR-A - 20/12 S	20,6	
	20	14	44	40	27	36	30 x 2	24	KOR - 20/14 S	12,5	KOR-A - 20/14 S	22,7	
	20	16	43,5	40	30	36	30 x 2	27	KOR - 20/16 S	13,9	KOR-A - 20/16 S	24,1	
	25	6	47	38	17	46	36 x 2	27	KOR - 25/6 S	11,0	KOR-A - 25/6 S	31,5	
	25	8	47	38	19	46	36 x 2	27	KOR - 25/8 S	11,6	KOR-A - 25/8 S	32,1	
	25	10	46,5	39	22	46	36 x 2	27	KOR - 25/10 S	11,7	KOR-A - 25/10 S	33,2	
	25	12	46,5	39	24	46	36 x 2	27	KOR - 25/12 S	13,3	KOR-A - 25/12 S	33,8	
	25	14	48	42	27	46	36 x 2	27	KOR - 25/14 S	15,7	KOR-A - 25/14 S	36,2	
	25	16	47,5	42	30	46	36 x 2	27	KOR - 25/16 S	16,5	KOR-A - 25/16 S	37,0	
	25	20	47,5	45	36	46	36 x 2	32	KOR - 25/20 S	20,5	KOR-A - 25/20 S	41,0	
	30	6	49	37	17	50	42 x 2	32	KOR - 30/6 S	14,9	KOR-A - 30/6 S	38,0	
	30	8	49	37	19	50	42 x 2	32	KOR - 30/8 S	15,9	KOR-A - 30/8 S	39,0	
	30	10	48,5	38	22	50	42 x 2	32	KOR - 30/10 S	16,9	KOR-A - 30/10 S	40,0	
	30	12	48,5	38	24	50	42 x 2	32	KOR - 30/12 S	17,5	KOR-A - 30/12 S	40,6	
	30	14	50	41	27	50	42 x 2	32	KOR - 30/14 S	19,4	KOR-A - 30/14 S	42,5	
30	16	49,5	41	30	50	42 x 2	32	KOR - 30/16 S	20,5	KOR-A - 30/16 S	43,6		
30	20	49,5	45	36	50	42 x 2	32	KOR - 30/20 S	24,7	KOR-A - 30/20 S	47,8		
30	25	50	48	46	50	42 x 2	41	KOR - 30/25 S	36,5	KOR-A - 30/25 S	59,3		
38	6	56	38	17	60	52 x 2	41	KOR - 38/6 S	22,7	KOR-A - 38/6 S	55,7		
38	8	56	38	19	60	52 x 2	41	KOR - 38/8 S	22,9	KOR-A - 38/8 S	55,9		
38	10	55,5	39	22	60	52 x 2	41	KOR - 38/10 S	24,8	KOR-A - 38/10 S	57,8		
38	12	56,5	39	24	60	52 x 2	41	KOR - 38/12 S	25,3	KOR-A - 38/12 S	58,3		
38	14	57	42	27	60	52 x 2	41	KOR - 38/14 S	27,3	KOR-A - 38/14 S	60,3		
38	16	56,5	42	30	60	52 x 2	41	KOR - 38/16 S	28,6	KOR-A - 38/16 S	61,6		
38	20	56,5	46	36	60	52 x 2	41	KOR - 38/20 S	32,5	KOR-A - 38/20 S	65,5		
38	25	57	49	46	60	52 x 2	41	KOR - 38/25 S	44,2	KOR-A - 38/25 S	77,2		
38	30	57,5	52	50	60	52 x 2	46	KOR - 38/30 S	47,7	KOR-A - 38/30 S	80,3		
			315										

Uvedené značení znamená komplet. Pro objednání pouze tělesa (bez matic a prstenů) je nutno před značení uvést písmeno x. Part. No. is marking for set. For only body (without nut and ring) please add digit „x“ at first. Provedení nerez Vám nabídneme na základě poptávky. Stainless steel version based on inquiry.

MAV

Šroubení pro manometry
Manometer-Verschraubungen
Gauge couplings

Whitworthův trubkový závit – válcový
Whitworth-Rohrgewinde – zylindrisch
Thread B.S.P. parallel



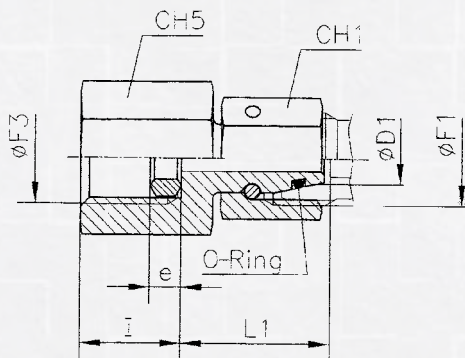
Řada Reihe Series	Ø Trubky Rohr AD Tube O.D d1	PN	Ø F3	L	L1	CH1	CH5	e	I	Označení Bestell - Nr Part. No.	Hmotnost Gewicht Weight kg.x100 P.
LL	4	100	1/4"	33	8,5	10	19	4,5	14,5	MAV - 4 LL	3,6
L	6	315	1/4"	37	7,5	14	19	4,5	14,5	MAV - 6 L	4,9
	8		1/4"	37	7,5	17	19	4,5	14,5	MAV - 8 L	5,3
	10		1/4"	38	8,5	19	19	4,5	14,5	MAV - 10 L	6,0
	12		1/4"	38	8,5	22	19	4,5	14,5	MAV - 12 L	6,8
S	6	630	1/2"	46	11	17	27	5	20	MAV - 6 S	10,5
	8		1/2"	46	11	19	27	5	20	MAV - 8 S	10,5
	10		1/2"	47	10,5	22	27	5	20	MAV - 10 S	12,0
	12		1/2"	47	10,5	24	27	5	20	MAV - 12 S	12,8

Uvedené značení znamená komplet. Pro objednání pouze tělesa (bez matic a prstenů) je nutno před značení uvést písmeno x. Part. No is marking for set. For only body (without nut and ring) please add digit „x“ at first. Provedení nerez Vám nabídneme na základě poptávky. Stainless steel version based on inquiry.

MAVE

Šroubení pro manometry
Manometer-Verschraubungen
Gauge couplings

Whitworthův trubkový závit – válcový
Whitworth-Rohrgewinde – zylindrisch
Thread B.S.P. parallel



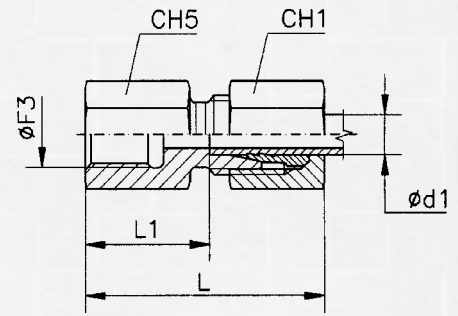
Řada Reihe Series	Ø Trubky Rohr AD Tube O.D d1	PN	Ø F3	Ø F1	L1	CH1	CH5	e	I	O-Ring	Označení Bestell - Nr Part. No.	Hmotnost Gewicht Weight kg.x100 P.
L	6	315	1/4"	12x1,5	21	14	19	4,5	14,5	4x1,5	MAVE - 6 L	4,9
	8		1/4"	14x1,5	21,5	17	19	4,5	14,5	6x1,5	MAVE - 8 L	5,3
	10		1/4"	16x1,5	22	19	19	4,5	14,5	7,5x1,5	MAVE - 10 L	6,0
	12		1/4"	18x1,5	22	22	19	4,5	14,5	9,5x1,5	MAVE - 12 L	6,8
S	6	630	1/2"	14x1,5	23	17	27	5	20	4x1,5	MAVE - 6 S	10,5
	8		1/2"	16x1,5	23,5	19	27	5	20	6x1,5	MAVE - 8 S	10,5
	10		1/2"	18x1,5	23,5	22	27	5	20	7,5x1,5	MAVE - 10 S	12,0
	12		1/2"	20x1,5	25	24	27	5	20	9x1,5	MAVE - 12 S	12,8
	12		1/2"	20x1,5	47	10,5	24	27	5	20	20	MAVE - 12 S

GAV

Našroubovací šroubení přímá
 Gerade Aufschraubverschraubungen
 Female stud couplings

Whitworthův trubkový závit – válcový
 Whitworth-Rohrgewinde – zylindrisch
 Thread B.S.P. parallel

Metrický závit – válcový
 Metrisches Gewinde – zylindrisch
 Thread metric parallel

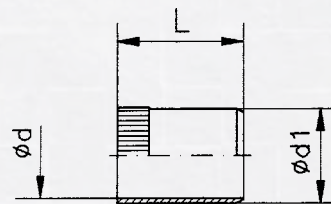


Řada Reihe Series	Ø Trubky Rohr AD Tube O.D d1	PN	L	L1	CH1	R			Hmotnost Gewicht Weight kg.x100 P.	M			Hmotnost Gewicht Weight kg.x100 P.
						Ø F3	CH5	Označení Bestell - Nr Part. No.		Ø F3	CH5	Označení Bestell - Nr Part. No.	
L	6	315	34	19	14	1/8"	14	GAV - 6 LR	3,0	10 x 1	14	GAV - 6 LM	3,0
	8		39	24	17	1/4"	19	GAV - 8 LR	5,5	12 x 1,5	17	GAV - 8 LM	4,7
	10		40	25	19	1/4"	19	GAV -10 LR	6,0	14 x 1,5	19	GAV - 10 LM	6,0
	12		41	26	22	3/8"	24	GAV -12 LR	9,0	16 x 1,5	22	GAV - 12 LM	8,0
	15		46	31	27	1/2"	27	GAV -15 LR	13,0	18 x 1,5	24	GAV - 15 LM	11,0
	18		47	30,5	32	1/2"	27	GAV -18 LR	15,0	22 x 1,5	30	GAV - 18 LM	17,0
	22	160	52	35,5	36	3/4"	36	GAV -22 LR	25,5	26 x 1,5	32	GAV - 22 LM	21,0
	28		55	38	41	1"	41	GAV -28 LR	30,5	33 x 2	41	GAV - 28 LM	30,5
	35		63	41	50	1" 1/4	55	GAV -35 LR	61,0	42 x 2	55	GAV - 35 LM	61,0
	42		65	42,5	60	1" 1/2	60	GAV -42 LR	75,0	48 x 2	60	GAV - 42 LM	75,0
S	6	630	41	26	17	1/4"	19	GAV - 6 SR	6,0	12 x 1,5	17	GAV - 6 SM	5,2
	8		41	26	19	1/4"	19	GAV - 8 SR	6,5	14 x 1,5	19	GAV - 8 SM	6,2
	10		43	26,5	22	3/8"	24	GAV -10 SR	10,0	16 x 1,5	22	GAV - 10 SM	9,0
	12		43	26,5	24	3/8"	24	GAV -12 SR	10,5	18 x 1,5	24	GAV - 12 SM	10,5
	14	400	50	32	27	1/2"	30	GAV -14 SR	18,0	20 x 1,5	27	GAV - 14 SM	15,0
	16		50	31,5	30	1/2"	30	GAV -16 SR	19,5	22 x 1,5	30	GAV - 16 SM	18,5
	20		56	34,5	36	3/4"	36	GAV -20 SR	30,0	27 x 2	36	GAV - 20 SM	30,0
	25		62	37,5	46	1" 1/4	41	GAV -25 SR	46,5	33 x 2	41	GAV - 25 SM	46,0
	30		69	42	50	1" 1/4	55	GAV -30 SR	74,0	42 x 2	55	GAV - 30 SM	73,0
	38		315	74	43,5	60	1" 1/2	60	GAV -38 SR	95,5	48 x 2	60	GAV - 38 SM

Uvedené značení znamená komplet. Pro objednání pouze tělesa (bez matic a prstenů) je nutno před značení uvést písmeno x. Part. No is marking for set. For only body (without nut and ring) please add digit „x“ at first. Provedení nerez Vám nabídneme na základě poptávky. Stainless steel version based on inquiry.

VH

Výztužné pouzdra
Verstärkungshülsen
Pipe insert



	Rohr innenØ	Ø d	Ø d1	L	Bestell - Nr
6 x 1	4	2,6	3,8	15,5	VH - 6 x 1
6 x 0,5	5	3,6	4,8	12,5	VH - 6 x 0,5
8 x 1	6	4,6	5,8	15,5	VH - 8 x 1
10 x 1,5	7	5,6	6,8	17	VH - 10 x 1,5
10 x 1	8	6,6	7,8	16,5	VH - 10 x 1
12 x 1,5	9	7,6	8,8	16,5	VH - 12 x 1,5
12 x 1	10	8,6	9,8	16,5	VH - 12 x 1
15 x 1,5	12	10,2	11,8	17	VH - 15 x 1,5
15 x 1	13	11,2	12,8	17	VH - 15 x 1
18 x 1,5	15	13,2	14,8	17,5	VH - 18 x 1,5
18 x 1	16	14,2	15,8	17,5	VH - 18 x 1
20 x 1	18	16,2	17,8	22	VH - 20 x 1
22 x 1,5	19	17,2	18,8	18	VH - 22 x 1,5
22 x 1	20	18,2	19,8	18	VH - 22 x 1
25 x 1,5	22	20,2	21,8	23,5	VH - 25 x 1,5
28 x 2	24	22,2	23,8	18	VH - 28 x 2
28 x 1,5	25	23,2	24,8	18	VH - 28 x 1,5
35 x 2	31	28,8	30,8	22,5	VH - 35 x 2
42 x 2	38	35,8	37,8	23,5	VH - 42 x 2

Provedení nerez Vám nabídneme na základě poptávky. Stainless steel version based on inquiry.

VS - WD

Zátky

Verschlussstopfen mit Innensechskant

Gimmidichtung

Inner hexagon plugs packing ring

Whitworthův trubkový závit – válcový

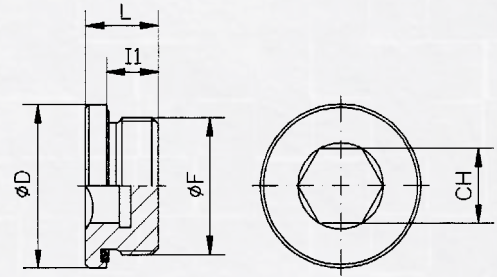
Whitworth-Rohrgewinde – zylindrisch

Thread B.S.P. paralel

Metrický závit – válcový

Metrisches Gewinde – zylindrisch

Thread metric parallel



ø F	ø D	l1	L	CH	MT	Označení Bestell – Nr Part. No.	PE	Hmotnost Gewicht Weight kg.x100 P.
10 x 1	14	8	12	5	10	VS - 10 x 1 M WD	400	0,7
12 x 1,5	17	12	17	6	20	VS - 12 x 1,5 M WD		1,4
14 x 1,5	19	12	17	6	30	VS - 14 x 1,5 M WD		2,0
16 x 1,5	22	12	17	8	35	VS - 16 x 1,5 M WD		2,5
18 x 1,5	24	12	17	8	40	VS - 18 x 1,5 M WD		3,2
20 x 1,5	26	14	19	10	50	VS - 20 x 1,5 M WD		4,2
22 x 1,5	27	14	19	10	60	VS - 22 x 1,5 M WD		5,1
26 x 1,5	32	16	21	12	70	VS - 26 x 1,5 M WD		7,8
27 x 2	32	16	21	12	90	VS - 27 x 2 M WD		7,9
33 x 2	40	16	21	17	140	VS - 33 x 2 M WD		13,0
42 x 2	50	16	22,5	22	240	VS - 42 x 2 M WD	250	19,8
48 x 2	55	16	22,5	24	300	VS - 48 x 2 M WD		26,3

ø F	ø D	l1	L	CH	MT	Označení Bestell – Nr Part. No.	PE	Hmotnost Gewicht Weight kg.x100 P.
1/8"	14	8	12	5	10	VS - 1/8" R WD	400	0,7
1/4"	19	12	17	6	30	VS - 1/4" R WD		1,8
3/8"	22	12	17	8	35	VS - 3/8" R WD		2,7
1/2"	27	14	19	10	60	VS - 1/2" R WD		4,5
3/4"	32	16	21	12	90	VS - 3/4" R WD		7,1
1"	40	16	21	17	140	VS - 1" R WD		13,3
1" 1/4	50	16	22,5	22	240	VS - 1" 1/4 R WD	250	20,1
1" 1/2	55	16	22,5	24	300	VS - 1" 1/2 R WD		25,9

Provedení nerez Vám nabídneme na základě poptávky. Stainless steel version based on inquiry.

KWS

Zátky

Verschlussstopfen mit Innensechskant

Inner hexagon plugs

Whitworthův trubkový závit – válcový

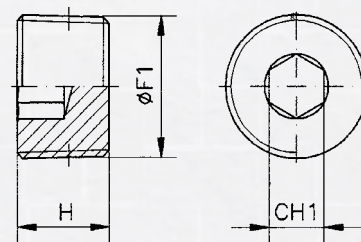
Whitworth-Rohrgewinde – zylindrisch

Thread B.S.P. parallel

Závit NPT

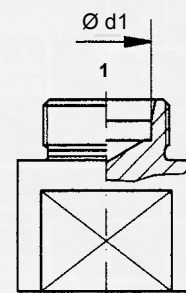
Einschraubgewinde NPT

Thread NPT



Ø F1	H	CH1	Označení Bestell – Nr Part. No.	Ø F1	H	CH1	Označení Bestell – Nr Part. No.
1/8"	9,5	1/16"	KWS - 1/8" R	1/16"	7,9	5/32"	KWS - 1/16" NPT
1/4"	12,7	1/4"	KWS - 1/4" R	1/8"	7,9	3/16"	KWS - 1/8" NPT
3/8"	14,3	5/16"	KWS - 3/8" R	1/4"	11,1	1/4"	KWS - 1/4" NPT
1/2"	17,5	3/8"	KWS - 1/2" R	3/8"	12,7	5/16"	KWS - 3/8" NPT
5/8"	19,5	1/2"	KWS - 5/8" R	1/2"	14,3	3/8"	KWS - 1/2" NPT
3/4"	20,6	9/16"	KWS - 3/4" R	3/4"	15,9	9/16"	KWS - 3/4" NPT
1"	25,4	5/8"	KWS - 1" R	1"	19,5	5/8"	KWS - 1" NPT
1" 1/4	31,7	3/4"	KWS - 1" 1/4 R	1" 1/4	20,6	3/4"	KWS - 1" 1/4 NPT
1" 1/2	31,7	3/4"	KWS - 1" 1/2 R	1" 1/2	20,6	1" 1/4	KWS - 1" 1/2 NPT

Provedení nerez Vám nabídneme na základě poptávky. *Stainless steel version based on inquiry.*

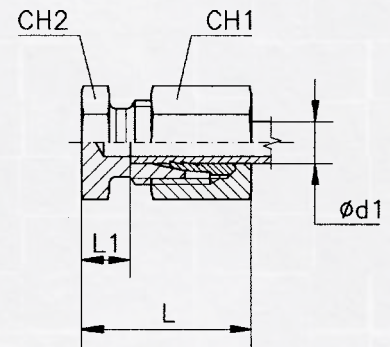
VOMO
Předmontážní přípravek zářezného prstenu
Vormontagesutzen
Pre-assembly adaptor


Řada Reihe Series	Ø Trubky Rohr AD Tube O.D d1	Označení Bestell - Nr Part. No.
LL	4	VOMO - 4 LL
	5	VOMO - 5 LL
	6	VOMO - 6 LL
	8	VOMO - 8 LL
L	6	VOMO - 6 L
	8	VOMO - 8 L
	10	VOMO - 10 L
	12	VOMO - 12 L
	15	VOMO - 15 L
	18	VOMO - 18 L
	22	VOMO - 22 L
	28	VOMO - 28 L
	35	VOMO - 35 L
	42	VOMO - 42 L
S	6	VOMO - 6 S
	8	VOMO - 8 S
	10	VOMO - 10 S
	12	VOMO - 12 S
	14	VOMO - 14 S
	16	VOMO - 16 S
	20	VOMO - 20 S
	25	VOMO - 25 S
	30	VOMO - 30 S
38	VOMO - 38 S	

Provedení nerez Vám nabídneme na základě poptávky. Stainless steel version based on inquiry.

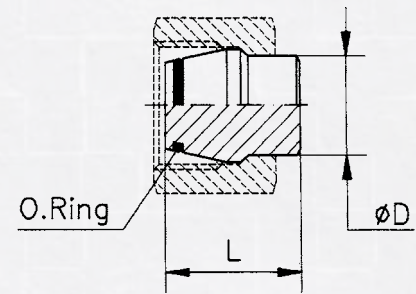
VSK

Záslepky
Rohrverschlußdeckel
Pipe plug



Řada Reihe Series	Ø Trubky Rohr AD Tube O.D d1	PN	L	L1	CH1	CH2	Označení Bestell - Nr Part. No.	Hmotnost Gewicht Weight kg.x100 P.
L	6	315	22	17,5	14	12	VSK - 6 L	2,0
	8		23	18,5	17	14	VSK - 8 L	2,8
	10		24	19,5	19	17	VSK - 10 L	3,8
	12		25	10,5	22	19	VSK - 12 L	5,0
	15		26	11,5	27	24	VSK - 15 L	8,3
	18		28	11,5	32	27	VSK - 18 L	12,0
	22	160	30	13,5	36	32	VSK - 22 L	16,5
	28		31	14,5	41	41	VSK - 28 L	22,5
	35		36	14,5	50	46	VSK - 35 L	35,0
	42		39	16,5	60	55	VSK - 42 L	52,0
S	6	630	26	11,5	17	14	VSK - 6 S	3,5
	8		28	13,5	19	17	VSK - 8 S	4,8
	10		29	12,5	22	19	VSK - 10 S	6,5
	12		31	14,5	24	22	VSK - 12 S	8,5
	14	34	16,5	27	24	VSK - 14 S	11,5	
	16	400	34	15,5	30	27	VSK - 16 S	14,0
	20		39	17,5	36	32	VSK - 20 S	22,8
	25		44	20,5	46	41	VSK - 25 S	43,0
	30		47	20,5	50	46	VSK - 30 S	52,0
	38		54	23,5	60	55	VSK - 38 S	81,0
	315							

Uvedené značení znamená komplet. Pro objednání pouze tělesa (bez matic a prstenů) je nutno před značení uvést písmeno x. Part. No is marking for set. For only body (without nut and ring) please add digit „x“ at first. Provedení nerez Vám nabídneme na základě poptávky. Stainless steel version based on inquiry.

WK
Záslepky s O- kroužkem
Rohrverschlußdeckel mit O-Ring dichtung
Pipe plug with O-ring seal


Řada Reihe Series	Ø Trubky Rohr AD Tube O.D d1	PN	L		Označení Bestell - Nr Part. No.	Hmotnost Gewicht Weight kg.x100 P.
L	6	315	18,5	4 x 1,5	WK - 6 LS	0,6
	8		18,5	6 x 1,5	WK - 8 LS	0,9
	10		20	7,5 x 1,5	WK - 10 LS	1,4
	12		20,5	9 x 1,5	WK - 12 LS	1,9
	15		20,5	12 x 2	WK - 15 L	3,2
	18		22,5	15 x 2	WK - 18 L	6,2
	22	160	25	20 x 2	WK - 22 L	10,0
	28		25,5	26 x 2	WK - 28 L	15,0
	35		30	32 x 2,5	WK - 35 L	25,3
	42		30	38 x 2,5	WK - 42 L	36,0
S	6	630	18,5	4 x 1,5	WK - 6 LS	0,6
	8		18,5	6 x 1,5	WK - 8 LS	0,9
	10		20	7,5 x 1,5	WK - 10 LS	1,4
	12		20,5	9 x 1,5	WK - 12 LS	1,9
	14		22,5	10 x 2	WK - 14 S	2,7
	16	400	23,5	12 x 2	WK - 16 S	4,5
	20		28,5	16,3 x 2,4	WK - 20 S	7,8
	25		29	20,3 x 2,4	WK - 25 S	12,0
	30		30,5	25,3 x 2,4	WK - 30 S	18,0
	38		315	33	33,3 x 2,4	WK - 38 S

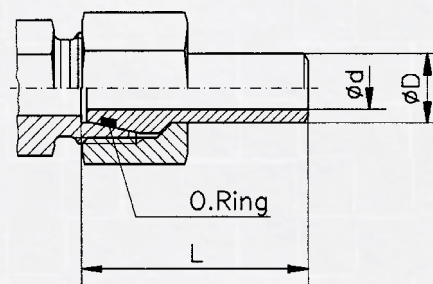
Provedení nerez Vám nabídneme na základě poptávky. Stainless steel version based on inquiry.

SN

Návarné kuželky

Schweißnippel mit O-Ring abdichtung

Welding nipples with O-ring seal

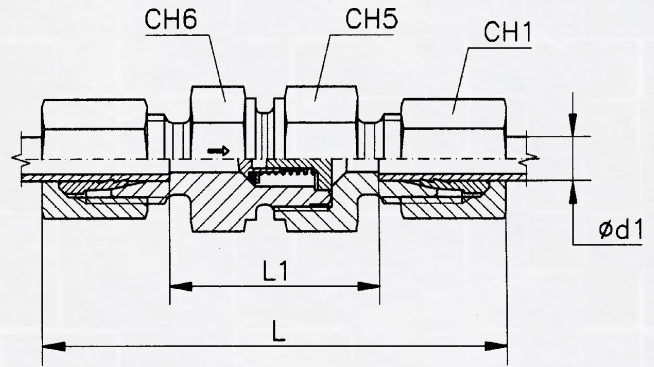


Řada Reihe Series	PN	Rohr Ø x Wandst	Ø D	Ø d	L	(Shore A ca 90) *	Označení Bestell - Nr Part. No.	Hmotnost Gewicht Weight kg.x100 P.
10	630	10 x 2	10	6	33,5	7,5 x 1,5	SN - 10x2	1,4
12	630	12 x 2,5	12	7	33,5	9 x 1,5	SN - 12x2,5	2,4
14	400	14 x 3	14	8	40	10 x	SN - 14x3	3,0
16	400	16 x 3	16	10	40,5	12 x 2	SN - 16x3	3,9
20	400	20 x 4	20	12	47	16,3 x	SN - 20x4	6,7
25	315	25 x 4	25	17	53,5	20,3 x 2,4	SN - 25x4	8,9
30	315	30 x 5	30	20	57,5	25,3 x 2,4	SN - 30x5	19,6
38	315	38 x 6	38	26	64,5	33,3 x 2,4	SN - 38x6	34,3

Uvedené značení znamená komplet. Pro objednání pouze tělesa (bez matic a prstenů) je nutno před značení uvést písmeno x. Part. No is marking for set. For only body (without nut and ring) please add digit „x“ at first. Provedení nerez Vám nabídneme na základě poptávky. Stainless steel version based on inquiry.

RV

Zpětné ventily
Rückschlagventile
Non-return valves



Řada Reihe Series	Ø Trubky Rohr AD Tube O.D d1	PN	L	L1	CH1	CH5	CH6	Označení Bestell - Nr Part. No.	Hmotnost Gewicht Weight kg.x100 P.
L	6	250	158	29	14	17	17	RV - 6 L	6,6
	8		159	30	17	19	19	RV - 8 L	8,5
	10		169,5	40,5	19	24	22	RV - 10 L	14,5
	12		172,5	43,5	22	30	27	RV - 12 L	22,0
	15	177,5	47,5	27	32	27	RV - 15 L	28,0	
	18	160	183,5	51,5	32	36	36	RV - 18 L	42,0
	22		193,5	61,5	36	46	41	RV - 22 L	63,5
	28	100	102,5	69,5	41	55	50	RV - 28 L	93,0
	35		117,5	74,5	50	60	60	RV - 35 L	130,5
42	119		74	60	70	65	RV - 42 L	200,0	
S	6	400	163,5	34,5	17	19	19	RV - 6 S	10,5
	8		163,5	34,5	19	19	19	RV - 8 S	11,5
	10		172,5	40,5	22	24	22	RV - 10 S	18,2
	12		174,5	42,5	24	27	24	RV - 12 S	21,5
	14		182,5	47,5	27	32	27	RV - 14 S	31,0
	16		186,5	50,5	30	36	32	RV - 16 S	42,0
	20	197,5	54,5	36	46	41	RV - 20 S	72,0	
	25	250	106,5	58,5	46	50	46	RV - 25 S	108,0
	30		122,5	69,5	50	60	60	RV - 30 S	156,0
	38		136,5	75,5	60	70	65	RV - 38 S	233,0

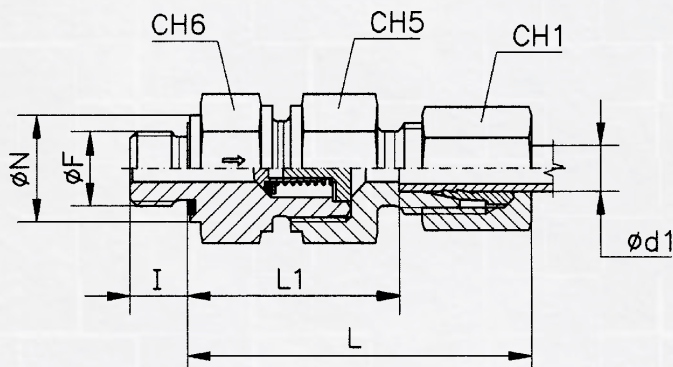
Uvedené značení znamená komplet. Pro objednání pouze tělesa (bez matic a prstenů) je nutno před značení uvést písmeno x. Part. No is marking for set. For only body (without nut and ring) please add digit „x“ at first. Provedení nerez Vám nabídneme na základě poptávky. Stainless steel version based on inquiry.

RVV

Zpětné ventily

Rückschlagventile Gummidichtung

Non-return valves rubber seal



Metrický závit – válcový

Metrisches Gewinde – zylindrisch

Thread metric parallel

Řada Reihe Series	Ø Trubky Rohr AD Tube O.D d1	PN	Ø F	Ø N	I	L1	L	CH1	CH5	CH6	Označení Bestell - Nr Part. No.	Hmotnost Gewicht Weight kg.x100 P.	
L	6	250	10 x 1	14	8	28	142,5	14	17	17	RVV - 6 LM	5,5	
	8		12 x 1,5	17	12	29	143,5	17	19	19	RVV - 8 LM	7,3	
	10		14 x 1,5	19	12	38,5	153	19	24	22	RVV - 10 LM	12,5	
	12		16 x 1,5	22	12	42,5	157	22	30	27	RVV - 12 LM	20,0	
	15		18 x 1,5	24	12	45,5	160,5	27	32	27	RVV - 15 LM	23,5	
	18	160	22 x 1,5	27	14	50	166	32	36	36	RVV - 18 LM	35,5	
	22		26 x 1,5	32	16	55	171	36	46	41	RVV - 22 LM	54,0	
	28		100	33 x 2	40	18	63	179,5	41	55	50	RVV - 28 LM	80,5
	35			42 x 2	50	20	69	190,5	50	60	60	RVV - 35 LM	115,5
42			48 x 2	55	22	68,5	191	60	70	65	RVV - 42 LM	179,0	
S	6	400	12 x 1,5	17	12	31,5	146	17	19	19	RVV - 6 SM	8,7	
	8		14 x 1,5	19	12	31,5	146	19	19	19	RVV - 8 SM	9,5	
	10		16 x 1,5	22	12	38	154	22	24	22	RVV - 10 SM	15,5	
	12		18 x 1,5	24	12	41	157	24	27	24	RVV - 12 SM	19,0	
	14		20 x 1,5	26	14	44,5	162	27	32	27	RVV - 14 SM	27,0	
	16	250	22 x 1,5	27	14	48	166	30	36	32	RVV - 16 SM	36,5	
	20		27 x 2	32	16	52	173,5	36	46	41	RVV - 20 SM	62,5	
	25		33 x 2	40	18	54,5	178,5	46	50	46	RVV - 25 SM	87,0	
	30		42 x 2	50	20	64	190,5	50	60	60	RVV - 30 SM	141,0	
	38		48 x 2	55	22	69,5	100	60	70	65	RVV - 38 SM	195,5	

Uvedené značení znamená komplet. Pro objednání pouze tělesa (bez matic a prstenů) je nutno před značení uvést písmeno x. Part. No is marking for set. For only body (without nut and ring) please add digit „x“ at first.

Provedení nerez Vám nabídneme na základě poptávky. Stainless steel version based on inquiry.

RVV

Zpětné ventily

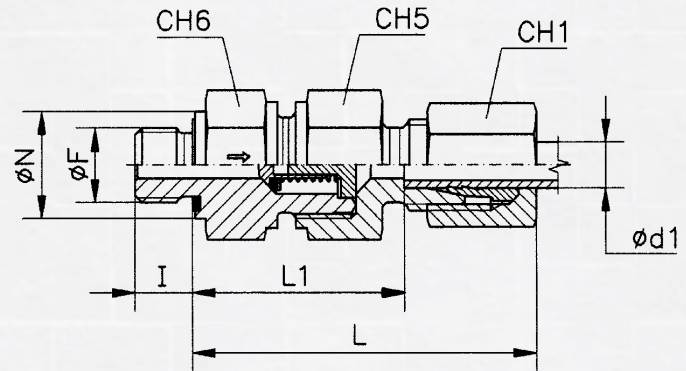
Rückschlagventile Gummidichtung

Non-return valves rubber seal

Whitworthův trubkový závit – válcový

Whitworth-Rohrgewinde – zylindrisch

Thread B.S.P. parallel



Řada Reihe Series	Ø Trubky Rohr AD Tube O.D d1	PN	Ø F	Ø N	I	L1	L	CH1	CH5	CH6	Označení Bestell - Nr Part. No.	Hmotnost Gewicht Weight kg.x100 P.
L	6	250	1/8"	14	8	28	142,5	14	17	17	RVV - 6 LR	5,5
	8		1/4"	19	12	30	144,5	17	19	19	RVV - 8 LR	8,0
	10		1/4"	19	12	38,5	153	19	24	22	RVV - 10 LR	12,5
	12		3/8"	22	12	42,5	157	22	30	27	RVV - 12 LR	20,0
	15		1/2"	27	14	45,5	160,5	27	32	27	RVV - 15 LR	25,0
	18	160	1/2"	27	14	50	166	32	36	36	RVV - 18 LR	35,6
	22		3/4"	32	16	55	171	36	46	41	RVV - 22 LR	53,0
	28		1"	40	18	63	179,5	41	55	50	RVV - 28 LR	80,5
	35		1" 1/4	50	20	69	190,5	50	60	60	RVV - 35 LR	115,2
42	1" 1/2	55	22	68,5	191	60	70	65	RVV - 42 LR	179,0		
S	6	400	1/4"	19	12	31,5	146	17	19	19	RVV - 6 SR	9,1
	8		1/4"	19	12	31,5	146	19	19	19	RVV - 8 SR	9,5
	10		3/8"	22	12	38	154	22	24	22	RVV - 10 SR	15,5
	12		3/8"	22	12	41	157	24	27	24	RVV - 12 SR	19,0
	14		1/2"	27	14	44,5	162	27	32	27	RVV - 14 SR	27,0
	16	1/2"	27	14	48	166	30	36	32	RVV - 16 SR	36,5	
	20	3/4"	32	16	52	173,5	36	46	41	RVV - 20 SR	62,5	
	25	250	1"	40	18	54,5	178,5	46	50	46	RVV - 25 SR	86,5
	30		1" 1/4	50	20	64	190,5	50	60	60	RVV - 30 SR	140,5
	38		1" 1/2	55	22	69,5	100	60	70	65	RVV - 38 SR	195,2

Uvedené značení znamená komplet. Pro objednání pouze tělesa (bez matic a prstenů) je nutno před značení uvést písmeno x. Part. No is marking for set. For only body (without nut and ring) please add digit „x“ at first.

Provedení nerez Vám nabídneme na základě poptávky. Stainless steel version based on inquiry.

RVZ

Zpětné ventily

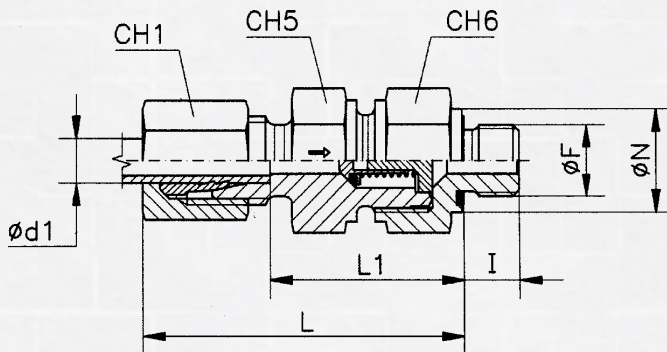
Rückschlagventile Gummidichtung

Non-return valves rubber seal

Metrický závit – válcový

Metrisches Gewinde – zylindrisch

Thread metric parallel



Řada Reihe Series	Ø Trubky Rohr AD Tube O.D d1	PN	Ø F	Ø N	I	L1	L	CH1	CH5	CH6	Označení Bestell - Nr Part. No.	Hmotnost Gewicht Weight kg.x100 P.
L	6	250	10 x 1	14	8	26,5	141	14	17	17	RVZ - 6 LM	5,5
	8		12 x 1,5	17	12	28,5	143	17	19	19	RVZ - 8 LM	7,5
	10		14 x 1,5	19	12	38,5	153	19	22	24	RVZ - 10 LM	12,5
	12		16 x 1,5	22	12	40,5	155	22	27	30	RVZ - 12 LM	19,0
	15		18 x 1,5	24	12	42,5	157,5	27	27	32	RVZ - 15 LM	22,0
	18	160	22 x 1,5	27	14	48	164	32	36	36	RVZ - 18 LM	34,5
	22		26 x 1,5	32	16	56	172	36	41	46	RVZ - 22 LM	53,0
	28	100	33 x 2	40	18	64	180,5	41	50	55	RVZ - 28 LM	81,5
	35		42 x 2	50	20	70	191,5	50	60	60	RVZ - 35 LM	118,5
42		48 x 2	55	22	70,5	193	60	65	70	RVZ - 42 LM	180,0	
S	6	400	12 x 1,5	17	12	31,5	146	17	19	19	RVZ - 6 SM	8,5
	8		14 x 1,5	19	12	31,5	146	19	19	19	RVZ - 8 SM	10,0
	10		16 x 1,5	22	12	38	154	22	22	24	RVZ - 10 SM	15,5
	12		18 x 1,5	24	12	41	157	24	24	27	RVZ - 12 SM	19,0
	14		20 x 1,5	26	14	43,5	161	27	27	32	RVZ - 14 SM	27,0
	16		22 x 1,5	27	14	46	164	30	32	36	RVZ - 16 SM	35,0
	20		27 x 2	32	16	50	171,5	36	41	46	RVZ - 20 SM	59,5
	25	250	33 x 2	40	18	54,5	178,5	46	46	50	RVZ - 25 SM	86,5
	30		42 x 2	50	20	64	190,5	50	60	60	RVZ - 30 SM	132,5
	38		48 x 2	55	22	71,5	102	60	65	70	RVZ - 38 SM	196,5

Uvedené značení znamená komplet. Pro objednání pouze tělesa (bez matic a prstenů) je nutno před značení uvést písmeno x. Part. No is marking for set. For only body (without nut and ring) please add digit „x“ at first.

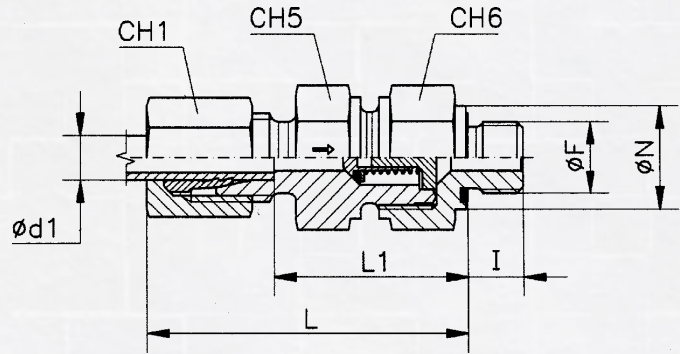
Provedení nerez Vám nabídneme na základě poptávky. Stainless steel version based on inquiry.

RVZ

Zpětné ventily

Rückschlagventile Gummidichtung

Non-return valves rubber seal

 Whitworthův trubkový závit – válcový
 Whitworth-Rohrgewinde – zylindrisch
 Thread B.S.P. parallel


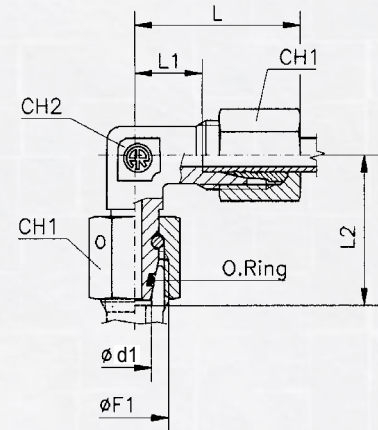
Řada Reihe Series	Ø Trubky Rohr AD Tube O.D d1	PN	Ø F	Ø N	I	L1	L	CH1	CH5	CH6	Označení Bestell - Nr Part. No.	Hmotnost Gewicht Weight kg.x100 P.
L	6	250	1/8"	14	8	26,5	141	14	17	17	RVZ - 6 LR	5,5
	8		1/4"	19	12	28,5	143	17	19	19	RVZ - 8 LR	7,5
	10		1/4"	19	12	38,5	153	19	22	24	RVZ - 10 LR	12,5
	12		3/8"	22	12	40,5	155	22	27	30	RVZ - 12 LR	18,5
	15		1/2"	27	14	42,5	157,5	27	27	32	RVZ - 15 LR	23,0
	18	160	1/2"	27	14	48	164	32	36	36	RVZ - 18 LR	34,5
	22		3/4"	32	16	56	172	36	41	46	RVZ - 22 LR	53,0
	28	100	1"	40	18	64	180,5	41	50	55	RVZ - 28 LR	81,5
	35		1" 1/4	50	20	70	191,5	50	60	60	RVZ - 35 LR	118,0
42	1" 1/2		55	22	70,5	193	60	65	70	RVZ - 42 LR	182,5	
S	6	400	1/4"	19	12	31,5	146	17	19	19	RVZ - 6 SR	9,0
	8		1/4"	19	12	31,5	146	19	19	19	RVZ - 8 SR	9,5
	10		3/8"	22	12	38	154	22	22	24	RVZ - 10 SR	15,5
	12		3/8"	22	12	41	157	24	24	27	RVZ - 12 SR	19,0
	14		1/2"	27	14	43,5	161	27	27	32	RVZ - 14 SR	27,0
	16	250	1/2"	27	14	46	164	30	32	36	RVZ - 16 SR	34,5
	20		3/4"	32	16	50	171,5	36	41	46	RVZ - 20 SR	59,5
	25	250	1"	40	18	54,5	178,5	46	46	50	RVZ - 25 SR	86,5
	30		1" 1/4	50	20	64	190,5	50	60	60	RVZ - 30 SR	132,5
	38		1" 1/2	55	22	71,5	102	60	65	70	RVZ - 38 SR	198,5

Uvedené značení znamená komplet. Pro objednání pouze tělesa (bez matic a prstenů) je nutno před značení uvést písmeno x. Part. No is marking for set. For only body (without nut and ring) please add digit „x“ at first.

Provedení nerez Vám nabídneme na základě poptávky. Stainless steel version based on inquiry.

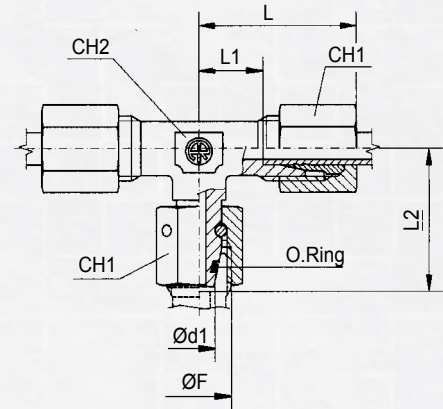
EVWD

Úhlové nastavitelné spojky s o kroužkem
 Einstellbare Winkel - Anschlußstutzen mit
 O.Ring – Abdichtung
 Angular rotary fitting with O.ring seal



Řada Reihe Series	Ø Trubky Rohr AD Tube O.D d1	PN	L	L1	L2	Ø F1	CH1	CH2	O.Ring	Označení Bestell - Nr Part. No.	Hmotnost Gewicht kg.x100 P.
L	6	315	27	12	26	12 x 1,5	14	12	4 x 1,5	EVWD - 6 L	4,0
	8		29	14	27,5	14 x 1,5	17	12	6 x 1,5	EVWD - 8 L	5,5
	10		30	15	29	16 x 1,5	19	14	7,5 x 1,5	EVWD - 10 L	7,0
	12		32	17	29,5	18 x 1,5	22	17	9 x 1,5	EVWD - 12 L	9,5
	15		36	21	32,5	22 x 1,5	27	19	12 x 2	EVWD - 15 L	16,5
	18		40	23,5	35,5	26 x 1,5	32	24	15 x 2	EVWD - 18 L	23,5
	22	44	27,5	38,5	30 x 2	36	27	20 x 2	EVWD - 22 L	32,5	
	28	47	30,5	41,5	36 x 2	41	36	26 x 2	EVWD - 28 L	52,5	
	35	56	34,5	51	45 x 2	50	41	32 x 2,5	EVWD - 35 L	69,0	
	42	63	40	56	52 x 2	60	50	38 x 2,5	EVWD - 42 L	105,0	
S	6	630	31	16	27	14 x 1,5	17	12	4 x 1,5	EVWD - 6 S	6,2
	8		32	17	27,5	16 x 1,5	19	14	6 x 1,5	EVWD - 8 S	7,5
	10		34	17,5	30	18 x 1,5	22	17	7,5 x 1,5	EVWD - 10 S	11,3
	12		38	21,5	31	20 x 1,5	24	17	9 x 1,5	EVWD - 12 S	14,0
	14		40	22	35	22 x 1,5	27	19	10 x 2	EVWD - 14 S	19,5
	16	400	43	24,5	36,5	24 x 1,5	30	24	12 x 2	EVWD - 16 S	26,0
	20		48	26,5	44,5	30 x 2	36	27	16,3 x 2,4	EVWD - 20 S	40,5
	25		54	30	50	36 x 2	46	36	20,3 x 2,4	EVWD - 25 S	75,0
	30		62	35,5	55	42 x 2	50	41	25,3 x 2,4	EVWD - 30 S	96,5
	38		315	72	41	63	52 x 2	60	50	33,3 x 2,4	EVWD - 38 S

Uvedené značení znamená komplet. Pro objednání pouze tělesa (bez matic a prstenů) je nutno před značení uvést písmeno x. Part. No is marking for set. For only body (without nut and ring) please add digit „x“ at first. Provedení nerez Vám nabídneme na základě poptávky. Stainless steel version based on inquiry.

EVTD
Nastavitelné T – spojky s o kroužkem
Einstellbare T - Anschlußstutzen mit
O.Ring – Abdichtung
Rotary T-fittings with o-ring seal


Řada Reihe Series	Ø Trubky Rohr AD Tube O.D d1	PN	L	L1	L2	Ø F1	CH1	CH2	O.Ring	Označení Bestell - Nr Part. No.	Hmotnost Gewicht Weight kg.x100 P.
L	6	315	27	12	26	12 x 1,5	14	12	4 x 1,5	EVTD - 6L	5,8
	8		29	14	27,5	14 x 1,5	17	12	6 x 1,5	EVTD - 8L	7,9
	10		30	15	29	16 x 1,5	19	14	7,5 x 1,5	EVTD - 10L	10,0
	12		32	17	29,5	18 x 1,5	22	17	9 x 1,5	EVTD - 12L	13,5
	15		36	21	32,5	22 x 1,5	27	19	12 x 2	EVTD - 15L	23,3
	18		40	23,5	35,5	26 x 1,5	32	24	15 x 2	EVTD - 18L	32,2
	22	44	27,5	38,5	30 x 2	36	27	20 x 2	EVTD - 22L	44,5	
	28	47	30,5	41,5	36 x 2	41	36	26 x 2	EVTD - 28L	70,0	
	35	56	34,5	51	45 x 2	50	41	32 x 2,5	EVTD - 35L	96,0	
	42	63	40	56	52 x 2	60	50	38 x 2,5	EVTD - 42L	146,0	
S	6	630	31	16	27	14 x 1,5	17	12	4 x 1,5	EVTD - 6S	8,7
	8		32	17	27,5	16 x 1,5	19	14	6 x 1,5	EVTD - 8S	11,8
	10		34	17,5	30	18 x 1,5	22	17	7,5 x 1,5	EVTD - 10S	16,3
	12		38	21,5	31	20 x 1,5	24	17	9 x 1,5	EVTD - 12S	20,5
	14		40	22	35	22 x 1,5	27	19	10 x 2	EVTD - 14S	28,0
	16	400	43	24,5	36,5	24 x 1,5	30	24	12 x 2	EVTD - 16S	37,3
	20		48	26,5	44,5	30 x 2	36	27	16,3 x 2,4	EVTD - 20S	57,0
	25		54	30	50	36 x 2	46	36	20,3 x 2,4	EVTD - 25S	108,0
	30		62	35,5	55	42 x 2	50	41	25,3 x 2,4	EVTD - 30S	136,5
	38		72	41	63	52 x 2	60	50	33,3 x 2,4	EVTD - 38S	203,5

Uvedené značení znamená komplet. Pro objednání pouze tělesa (bez matic a prstenů) je nutno před značení uvést písmeno x. Part. No is marking for set. For only body (without nut and ring) please add digit „x“ at first.

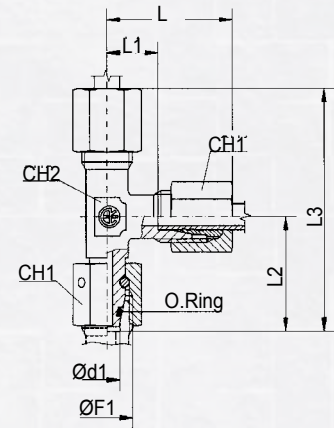
Provedení nerez Vám nabídneme na základě poptávky. Stainless steel version based on inquiry.

EVLD

Nastavitelné L – spojky s o kroužkem

Einstellbare L - Anschlußstutzen mit O.Ring – Abdichtung

Rotary L-fittings with o-ring seal



Řada Reihe Series	Ø Trubky Rohr AD Tube O.D d1	PN	L	L1	L2	L3	Ø F1	CH1	CH2	O.Ring	Označení Bestell - Nr Part. No.	Hmotnost Gewicht Weight kg.x100 P.
L	6	315	27	12	26	53	12 x 1,5	14	12	4 x 1,5	EVLD - 6 L	5,8
	8		29	14	27,5	56	14 x 1,5	17	12	6 x 1,5	EVLD - 8 L	7,9
	10		30	15	29	59	16 x 1,5	19	14	7,5 x 1,5	EVLD - 10 L	10,0
	12		32	17	29,5	61	18 x 1,5	22	17	9 x 1,5	EVLD - 12 L	13,5
	15		36	21	32,5	69	22 x 1,5	27	19	12 x 2	EVLD - 15 L	23,3
	18		40	23,5	35,5	75	26 x 1,5	32	24	15 x 2	EVLD - 18 L	32,2
	22	160	44	27,5	38,5	82	30 x 2	36	27	20 x 2	EVLD - 22 L	44,3
	28		47	30,5	41,5	89	36 x 2	41	36	26 x 2	EVLD - 28 L	70,0
	35		56	34,5	51	107	45 x 2	50	41	32 x 2,5	EVLD - 35 L	94,5
	42		63	40	56	119	52 x 2	60	50	38 x 2,5	EVLD - 42 L	146,5
S	6	630	31	16	27	58	14 x 1,5	17	12	4 x 1,5	EVLD - 6 S	9,0
	8		32	17	27,5	59	16 x 1,5	19	14	6 x 1,5	EVLD - 8 S	11,8
	10		34	17,5	30	64	18 x 1,5	22	17	7,5 x 1,5	EVLD - 10 S	16,5
	12		38	21,5	31	69	20 x 1,5	24	17	9 x 1,5	EVLD - 12 S	20,7
	14		40	22	35	75	22 x 1,5	27	19	10 x 2	EVLD - 14 S	28,0
	16	400	43	24,5	36,5	79	24 x 1,5	30	24	12 x 2	EVLD - 16 S	38,2
	20		48	26,5	44,5	93	30 x 2	36	27	16,3 x 2,4	EVLD - 20 S	58,3
	25		54	30	50	104	36 x 2	46	36	20,3 x 2,4	EVLD - 25 S	108,0
	30		62	35,5	55	117	42 x 2	50	41	25,3 x 2,4	EVLD - 30 S	138,0
	38		72	41	63	135	52 x 2	60	50	33,3 x 2,4	EVLD - 38 S	205,0

Uvedené značení znamená komplet. Pro objednání pouze tělesa (bez matic a prstenů) je nutno před značení uvést písmeno x. Part. No is marking for set. For only body (without nut and ring) please add digit „x“ at first. Provedení nerez Vám nabídneme na základě poptávky. Stainless steel version based on inquiry.

EGED

Přímé přípojky s těsnícím kuželem s

o – kroužkem

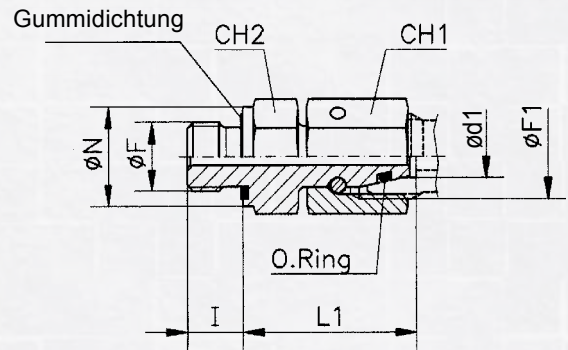
Gerade Aufsteckstutzen Gummidichtung / O.Ring – Abdichtung

Stud/standpipe adaptors packing ring / o.ring - seal

Metrický závit – válcový

Metrisches Gewinde – zylindrisch

Thread metric parallel



Řada Reihe Series	Ø Trubky Rohr AD Tube O.D d1	PN	L1	Ø F	I	CH2	Ø N	Ø F1	CH1	O.Ring	Označení Bestell – Nr Part. No.	Hmotnost Gewicht Weight kg.x100 P.
L	6	315	24,5	10 x 1	8	14	14	12 x 1,5	14	4 x 1,5	EGED - 6 LM	2,3
	8		26,5	12 x	12	17	17	14 x 1,5	17	6 x 1,5	EGED - 8 LM	3,8
	10		27,5	14 x 1,5	12	19	19	16 x 1,5	19	7,5 x 1,5	EGED - 10 LM	4,8
	12		30,5	16 x 1,5	12	22	22	18 x 1,5	22	9 x 1,5	EGED - 12 LM	6,7
	15		31,5	18 x 1,5	12	24	24	22 x 1,5	27	12 x	EGED - 15 LM	10,0
	18		31,5	22 x 1,5	14	27	27	26 x 1,5	32	15 x 2	EGED - 18 LM	14,0
	22	160	32,5	26 x 1,5	16	32	32	30 x	36	20 x 2	EGED - 22 LM	20,0
	28		35	33 x	18	41	40	36 x 2	41	26 x 2	EGED - 28 LM	36,0
	35		42,5	42 x 2	20	50	50	45 x 2	50	32 x	EGED - 35 LM	45,0
	42		46,5	48 x 2	22	55	55	52 x 2	60	38 x 2,5	EGED - 42 LM	71,0
S	6	630	27	12 x	12	17	17	14 x	17	4 x 1,5	EGED - 6 SM	4,0
	8		29,5	14 x 1,5	12	19	19	16 x 1,5	19	6 x 1,5	EGED - 8 SM	5,0
	10		32	16 x 1,5	12	22	22	18 x 1,5	22	7,5 x 1,5	EGED - 10 SM	7,0
	12		34	18 x 1,5	12	24	24	20 x 1,5	24	9 x 1,5	EGED - 12 SM	9,0
	14		36,5	20 x 1,5	14	27	26	22 x 1,5	27	10 x	EGED - 14 SM	12,0
	16	400	37	22 x 1,5	14	27	27	24 x 1,5	30	12 x 2	EGED - 16 SM	15,0
	20		43	27 x	16	32	32	30 x	36	16,3 x	EGED - 20 SM	22,3
	25		48	33 x 2	18	41	40	36 x 2	46	20,3 x 2,4	EGED - 25 SM	40,0
	30		51	42 x 2	20	50	50	42 x 2	50	25,3 x 2,4	EGED - 30 SM	58,0
	38	315	60	48 x 2	22	55	55	52 x 2	60	33,3 x 2,4	EGED - 38 SM	78,0

Provedení nerez Vám nabídneme na základě poptávky. Stainless steel version based on inquiry.

EGED

Přímé přípojky s těsnícím kuželem s

o – kroužkem

Gerade Aufsteckstutzen Gummidichtung / O.Ring – Abdichtung

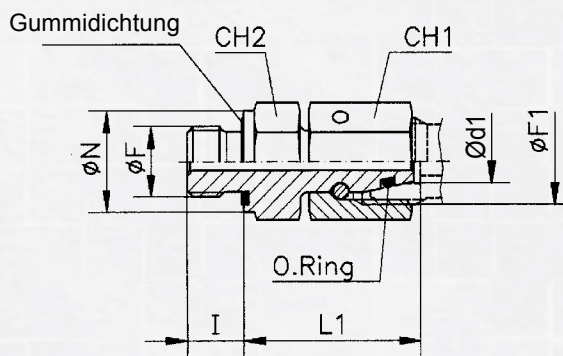
Stud/standpipe adaptors packing ring /

o.ring - seal

Whitworthův trubkový závit – válcový

Whitworth-Rohrgewinde – zylindrisch

Thread B.S.P. paralel



Řada Reihe Series	Ø Trubky Rohr AD Tube O.D d1	PN	L1	Ø F	I	CH2	Ø N	Ø F1	CH1	(Shore A ca. 90) *	Označení Bestell – Nr Part. No.	Hmot- nost Gewicht kg.x100 P.
L	6	315	24,5	1/8"	8	14	14	12 x 1,5	14	4 x 1,5	EGED - 6 LR	2,5
	8		29,5	1/4"	12	19	19	14 x 1,5	17	6 x 1,5	EGED - 8 LR	4,3
	10		27,5	1/4"	12	19	19	16 x 1,5	19	7,5 x 1,5	EGED - 10 LR	4,8
	12		34	3/8"	12	22	22	18 x 1,5	22	9 x 1,5	EGED - 12 LR	6,9
	15		32	1/2"	14	27	27	22 x 1,5	27	12 x	EGED - 15 LR	12,0
	18		31,5	1/2"	14	27	27	26 x 1,5	32	15 x 2	EGED - 18 LR	13,5
	22	32,5	3/4"	16	32	32	30 x	36	20 x 2	EGED - 22 LR	19,5	
	28	35	1"	18	41	40	36 x 2	41	26 x 2	EGED - 28 LR	36,5	
	35	42,5	1" 1/4	20	50	50	45 x 2	50	32 x	EGED - 35 LR	45,5	
	42	46,5	1" 1/2	22	55	55	52 x 2	60	38 x 2,5	EGED - 42 LR	66,0	
S	6	630	27	1/4"	12	19	19	14 x	17	4 x 1,5	EGED - 6 SR	4,5
	8		29,5	1/4"	12	19	19	16 x 1,5	19	6 x 1,5	EGED - 8 SR	5,0
	10		32	3/8"	12	22	22	18 x 1,5	22	7,5 x 1,5	EGED - 10 SR	7,5
	12		34	3/8"	12	22	22	20 x 1,5	24	9 x 1,5	EGED - 12 SR	8,2
	14		36,5	1/2"	14	27	27	22 x 1,5	27	10 x	EGED - 14 SR	12,5
	16	400	37	1/2"	14	27	27	24 x 1,5	30	12 x 2	EGED - 16 SR	14,5
	20		43	3/4"	16	32	32	30 x	36	16,3 x	EGED - 20 SR	22,0
	25		48	1"	18	41	40	36 x 2	46	20,3 x 2,4	EGED - 25 SR	40,0
	30		51	1" 1/4	20	50	50	42 x 2	50	25,3 x 2,4	EGED - 30 SR	58,0
	38		315	60	1" 1/2	22	55	55	52 x 2	60	33,3 x 2,4	EGED - 38 SR

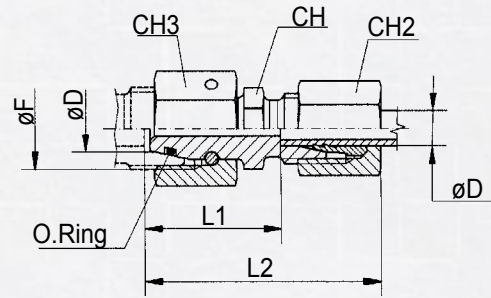
Provedení nerez Vám nabídneme na základě poptávky. Stainless steel version based on inquiry.

KORD

Redukční šroubení trubková

Reduziereinsätze L mit O.Ring – Abichtung

Standpipe/tube reducers L series with o.ring seal



Řada Reihe Series	Ø D1	Ø D2	PN	L1	L2	CH2	CH3	Ø F1	CH	O.Ring	Označení Bestell - Nr Part. No.	Hmotnost Gewicht Weight kg.x100 P.
L	8	6	315	23,5	38	14	17	14 x 1,5	12	6 x 1,5	KORD - 8 / 6 L	4,0
	10	6		25	40	14	19	16 x 1,5	14	7,5 x 1,5	KORD -10 / 6 L	4,8
	10	8		25	40	17	19	16 x 1,5	14	7,5 x 1,5	KORD -10 / 8 L	5,3
	12	6		25	40	14	22	18 x 1,5	17	9 x 1,5	KORD -12 / 6 L	6,2
	12	8		25	40	17	22	18 x 1,5	17	9 x 1,5	KORD -12 / 8 L	6,7
	12	10		26	41	19	22	18 x 1,5	17	9 x 1,5	KORD -12 / 10 L	7,0
	15	6		28,5	43	14	27	22 x 1,5	19	12 x 2	KORD -15 / 6 L	5,5
	15	8		28,5	43	17	27	22 x 1,5	19	12 x 2	KORD -15 / 8 L	9,7
	15	10		29,5	44	19	27	22 x 1,5	19	12 x 2	KORD -15 / 10 L	10,6
	15	12		29,5	44	22	27	22 x 1,5	19	12 x 2	KORD -15 / 12 L	11,0
	18	6		28	43	14	32	26 x 1,5	24	15 x 2	KORD -18 / 6 L	11,8
	18	8		28	43	17	32	26 x 1,5	24	15 x 2	KORD -18 / 8 L	12,4
	18	10		29	44	19	32	26 x 1,5	24	15 x 2	KORD -18 / 10 L	12,7
	18	12		29	44	22	32	26 x 1,5	24	15 x 2	KORD -18 / 12 L	17,1
	18	15		30	45	27	32	26 x 1,5	24	15 x 2	KORD -18 / 15 L	19,1
	22	6		32	47	14	36	30 x 2	27	20 x 2	KORD -22 / 6 L	16,8
	22	8		32	47	17	36	30 x 2	27	20 x 2	KORD -22 / 8 L	17,5
	22	10		33	48	19	36	30 x 2	27	20 x 2	KORD -22 / 10 L	17,8
	22	12	33	48	22	36	30 x 2	27	20 x 2	KORD -22 / 12 L	18,5	
	22	15	34	49	27	36	30 x 2	27	20 x 2	KORD -22 / 15 L	20,7	
	22	18	33,5	50	32	36	30 x 2	27	20 x 2	KORD -22 / 18 L	24,5	
	28	6	34	49	14	41	36 x 2	32	26 x 2	KORD -28 / 6 L	29,4	
	28	8	34	49	17	41	36 x 2	32	26 x 2	KORD -28 / 8 L	29,4	
	28	10	35	50	19	41	36 x 2	32	26 x 2	KORD -28 / 10 L	30,0	
	28	12	35	50	22	41	36 x 2	32	26 x 2	KORD -28 / 12 L	30,7	
	28	15	36	51	27	41	36 x 2	32	26 x 2	KORD -28 / 15 L	33,0	
	28	18	36,5	52	32	41	36 x 2	32	26 x 2	KORD -28 / 18 L	38,2	
	28	22	37,5	54	36	41	36 x 2	32	26 x 2	KORD -28 / 22 L	39,0	
	35	6	37	52	14	50	45 x 2	41	32 x 2,5	KORD -35 / 6 L	33,3	
	35	8	37	52	17	50	45 x 2	41	32 x 2,5	KORD -35 / 8 L	33,8	
	35	10	38	53	19	50	45 x 2	41	32 x 2,5	KORD -35 / 10 L	34,3	
	35	12	38	53	22	50	45 x 2	41	32 x 2,5	KORD -35 / 12 L	35,3	
	35	15	39	54	27	50	45 x 2	41	32 x 2,5	KORD -35 / 15 L	37,0	
	35	18	38,5	55	32	50	45 x 2	41	32 x 2,5	KORD -35 / 18 L	39,0	
	35	22	40,5	57	36	50	45 x 2	41	32 x 2,5	KORD -35 / 22 L	41,5	
	35	28	40,5	57	41	50	45 x 2	41	32 x 2,5	KORD -35 / 28 L	42,5	
	42	6	40,5	55	14	60	52 x 2	50	38 x 2,5	KORD -42 / 6 L	51,0	
	42	8	40,5	55	17	60	52 x 2	50	38 x 2,5	KORD -42 / 8 L	51,5	
	42	10	41,5	56	19	60	52 x 2	50	38 x 2,5	KORD -42 / 10 L	52,5	
	42	12	41,5	56	22	60	52 x 2	50	38 x 2,5	KORD -42 / 12 L	53,5	
	42	15	42,5	58	27	60	52 x 2	50	38 x 2,5	KORD -42 / 15 L	55,0	
	42	18	42	58	32	60	52 x 2	50	38 x 2,5	KORD -42 / 18 L	60,5	
42	22	44	60	36	60	52 x 2	50	38 x 2,5	KORD -42 / 22 L	66,5		
42	28	44	61	41	60	52 x 2	50	38 x 2,5	KORD -42 / 28 L	68,0		
42	35	43	65	50	60	52 x 2	50	38 x 2,5	KORD -42 / 35 L	69,5		

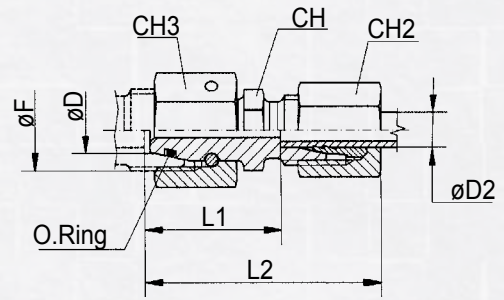
Uvedené značení znamená komplet. Pro objednání pouze tělesa (bez matic a prstenů) je nutno před značení uvést písmeno x. Part. No is marking for set. For only body (without nut and ring) please add digit „x“ at first. Provedení nerez Vám nabídneme na základě poptávky. Stainless steel version based on inquiry.

KORD

Redukční šroubení trubková

Reduziereinsätze ´S´ mit O.Ring – Abichtung

Standpipe/tube reducers ´S´ series with o.ring seal

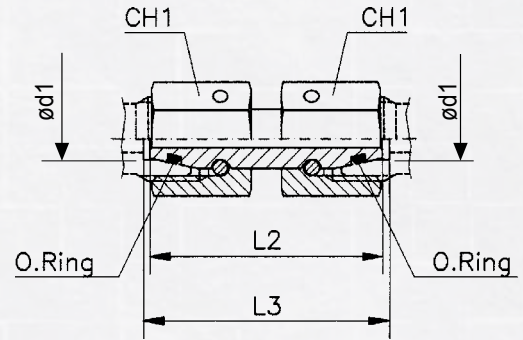


Řada Reihe Series	Ø D1	Ø D2	PN	L1	L2	CH2	CH3	Ø F1	CH	O.Ring	Označení Bestell - Nr Part. No.	Hmotnost Gewicht Weight kg.x100 P.
S	8	6	630	27	42	17	19	16 x 1,5	14	6 x 1,5	KORD - 8 / 6 S	3,5
	10	6		27,5	42	17	22	18 x 1,5	17	7,5 x 1,5	KORD -10 / 6 S	7,1
	10	8		27,5	42	19	22	18 x 1,5	17	7,5 x 1,5	KORD -10 / 8 S	7,7
	12	6		29	44	17	24	20 x 1,5	17	9 x 1,5	KORD -12 / 6 S	8,2
	12	8		29	44	19	24	20 x 1,5	17	9 x 1,5	KORD -12 / 8 S	9,2
	12	10		29,5	46	22	24	20 x 1,5	19	9 x 1,5	KORD -12 / 10 S	10,7
	14	6		31,5	46	17	27	22 x 1,5	19	10 x 2	KORD -14 / 6 S	9,1
	14	8		31,5	46	19	27	22 x 1,5	19	10 x 2	KORD -14 / 8 S	10,0
	14	10		31	47	22	27	22 x 1,5	19	10 x 2	KORD -14 / 10 S	11,0
	14	12		31	47	24	27	22 x 1,5	22	10 x 2	KORD -14 / 12 S	12,0
	16	6		32	47	17	30	24 x 1,5	22	12 x 2	KORD -16 / 6 S	12,6
	16	8		32	47	19	30	24 x 1,5	22	12 x 2	KORD -16 / 8 S	14,7
	16	10		31,5	48	22	30	24 x 1,5	22	12 x 2	KORD -16 / 10 S	14,7
	16	12		31,5	48	24	30	24 x 1,5	22	12 x 2	KORD -16 / 12 S	15,5
	16	14		33	51	27	30	24 x 1,5	24	12 x 2	KORD -16 / 14 S	16,5
	20	6		36	51	17	36	30 x 2	27	16,3 x 2,4	KORD -20 / 6 S	19,0
	20	8	36	51	19	36	30 x 2	27	16,3 x 2,4	KORD -20 / 8 S	20,5	
	20	10	35,5	52	22	36	30 x 2	27	16,3 x 2,4	KORD -20 / 10 S	20,5	
	20	12	35,5	52	24	36	30 x 2	27	16,3 x 2,4	KORD -20 / 12 S	21,5	
	20	14	37	55	27	36	30 x 2	27	16,3 x 2,4	KORD -20 / 14 S	23,5	
	20	16	36,5	55	30	36	30 x 2	27	16,3 x 2,4	KORD -20 / 16 S	26,0	
	25	6	38,5	53	17	46	36 x 2	32	20,3 x 2,4	KORD -25 / 6 S	31,0	
	25	8	38,5	53	19	46	36 x 2	32	20,3 x 2,4	KORD -25 / 8 S	32,0	
	25	10	38	54	22	46	36 x 2	32	20,3 x 2,4	KORD -25 / 10 S	33,5	
	25	12	38	54	24	46	36 x 2	32	20,3 x 2,4	KORD -25 / 12 S	33,5	
	25	14	39,5	57	27	46	36 x 2	32	20,3 x 2,4	KORD -25 / 14 S	35,0	
	25	16	39	57	30	46	36 x 2	32	20,3 x 2,4	KORD -25 / 16 S	37,5	
	25	20	39	61	36	46	36 x 2	32	20,3 x 2,4	KORD -25 / 20 S	43,5	
	30	6	44	59	17	50	42 x 2	41	25,3 x 2,4	KORD -30 / 6 S	43,0	
	30	8	44	59	19	50	42 x 2	41	25,3 x 2,4	KORD -30 / 8 S	43,0	
	30	10	43,5	60	22	50	42 x 2	41	25,3 x 2,4	KORD -30 / 10 S	43,5	
	30	12	43,5	60	24	50	42 x 2	41	25,3 x 2,4	KORD -30 / 12 S	44,5	
	30	14	45	63	27	50	42 x 2	41	25,3 x 2,4	KORD -30 / 14 S	46,0	
	30	16	44,5	63	30	50	42 x 2	41	25,3 x 2,4	KORD -30 / 16 S	48,8	
	30	20	44,5	66	36	50	42 x 2	41	25,3 x 2,4	KORD -30 / 20 S	53,5	
	30	25	45	69	46	50	42 x 2	41	25,3 x 2,4	KORD -30 / 25 S	67,5	
	38	6	47,5	62	17	60	52 x 2	50	33,3 x 2,4	KORD -38 / 6 S	71,0	
	38	8	47,5	62	19	60	52 x 2	50	33,3 x 2,4	KORD -38 / 8 S	71,0	
38	10	47	63	22	60	52 x 2	50	33,3 x 2,4	KORD -38 / 10 S	71,5		
38	12	47	63	24	60	52 x 2	50	33,3 x 2,4	KORD -38 / 12 S	72,0		
38	14	48,5	66	27	60	52 x 2	50	33,3 x 2,4	KORD -38 / 14 S	74,5		
38	16	48	66	30	60	52 x 2	50	33,3 x 2,4	KORD -38 / 16 S	77,0		
38	20	48	70	36	60	52 x 2	50	33,3 x 2,4	KORD -38 / 20 S	81,0		
38	25	48,5	73	46	60	52 x 2	50	33,3 x 2,4	KORD -38 / 25 S	85,0		
38	30	49	76	50	60	52 x 2	50	33,3 x 2,4	KORD -38 / 30 S	88,0		

Uvedené značení znamená komplet. Pro objednání pouze tělesa (bez matic a prstenů) je nutno před značení uvést písmeno x. Part. No is marking for set. For only body (without nut and ring) please add digit „x“ at first. Provedení nerez Vám nabídneme na základě poptávky. Stainless steel version based on inquiry.

GVO

Přímé spojky s těsnícími kužely
 Gerades mittelstück mit O.Ring
 Straight coupling with O.ring



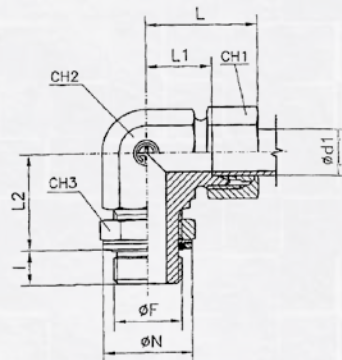
Řada Reihe Series	Ø Trubky Rohr AD Tube O.D d1	PN	L2	L3	CH1	O. Ring	Označení Bestell - Nr Part. No.	Hmotnost Gewicht Weight kg.x100 P.
L	6	315	34	35	14	4 x 1,5	GVO - 6 L/6 L	2,8
	8		34	35	17	6 x 1,5	GVO - 8 L/8 L	4,3
	10		36	37	19	7,5 x 1,5	GVO - 10 L/10 L	5,5
	12		36	37	22	9 x 1,5	GVO - 12 L/12 L	7,3
	15		39	40	27	12 x 2	GVO - 15 L/15 L	13,1
	18		40,5	41,5	32	15 x 2	GVO - 18 L/18 L	17,6
	22	160	45	46	36	20 x 2	GVO - 22 L/22 L	28,5
	28		47	48	41	26 x 2	GVO - 28 L/28 L	32,8
	35		53	56	50	32 x 2,5	GVO - 35 L/35 L	47,8
	42		53	57	60	38 x 2,5	GVO - 42 L/42 L	78,3
S	6	630	37	38	17	4 x 1,5	GVO - 6 S/6 S	4,3
	8		37	38	19	6 x 1,5	GVO - 8 S/8 S	5,7
	10		41	43	22	7,5 x 1,5	GVO - 10 S/10 S	8,0
	12		42	44	24	9 x 1,5	GVO - 12 S/12 S	9,8
	14		45	48	27	10 x 2	GVO - 14 S/14 S	14,1
	16	400	46	49	30	12 x 2	GVO - 16 S/16 S	17,8
	20		55	59	36	16,3 x 2,4	GVO - 20 S/20 S	29,1
	25		58	65	46	20,3 x 2,4	GVO - 25 S/25 S	53,1
	30		62	71	50	25,3 x 2,4	GVO - 30 S/30 S	65,8
	38		315	67	82	60	33,3 x 2,4	GVO - 38 S/38 S

Provedení nerez Vám nabídneme na základě poptávky. Stainless steel version based on inquiry.

WEE

Směrově nastavitelné úhlové přípojky s kontramaticí
 Einstellbare Winkelverschraubung mit Kontermutter
 Angular rotary fitting with bulkhead nut

Whitworthův trubkový závit – válcový
 Whitworth-Rohrgewinde – zylindrisch
 Thread B.S.P. parallel

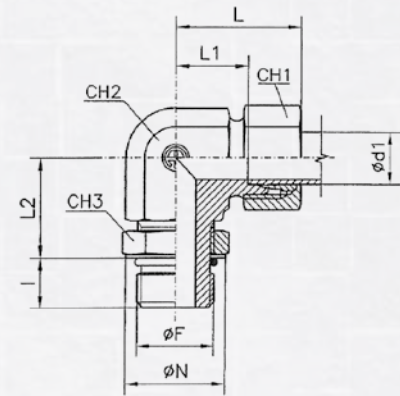


Řada Reihe Series	Ø Trubky Rohr AD Tube O.D d1	PN	L	L1	L2	I	Ø F	Ø N	CH1	CH2	CH3	Označení Bestell - Nr Part. No.	Hmotnost Gewicht Weight kg.x100 P.
LL	4	250	21	11,3	20,7	6,3	1/8"	16	10	11	14	WEE - 4 LLR	1,5
	6		21	11,3	20,7	6,3	1/8"	16	12	11	14	WEE - 6 LLR	2,2
L	6	315	29	14	20,2	6,3	1/8"	16	14	14	14	WEE - 6 LR	3,6
	8		31	16	22,5	9,5	1/4"	20,5	17	14	19	WEE - 8 LR	5,0
	10		32	17	24,5	9,5	1/4"	20,5	19	19	19	WEE - 10 LR	7,0
	12	250	34	19	27,5	9,5	3/8"	24	22	19	22	WEE - 12 LR	8,7
	15		36	21	30	13	1/2"	29	27	22	27	WEE - 15 LR	14,0
	18	160	40	24	36,5	13	1/2"	29	32	27	27	WEE - 18 LR	20,0
	22		44	28	37,5	13	3/4"	35	36	33	36	WEE - 22 LR	26,5
	28		47	31	41	16	1"	44,5	41	41	41	WEE - 28 LR	32,0
	35		59	38	49	16	1 1/4"	53	50	48	50	WEE - 35 LR	50,0
	42		61	38	51	16	1 1/2"	58,5	60	48	55	WEE - 42 LR	74,1
S	6	315	30,5	15,5	22,5	9,5	1/4"	20,5	17	14	19	WEE - 6 SR	4,1
	8		33	18	26,5	9,5	1/4"	20,5	19	19	19	WEE - 8 SR	6,1
	10	250	34	18	28,5	9,5	3/8"	24	22	19	22	WEE - 10 SR	8,0
	12		38	22	28,5	9,5	3/8"	24	24	22	22	WEE - 12 SR	11,5
	16		43	25	36	13	1/2"	29	30	27	27	WEE - 16 SR	23,0
	20	160	49	28	38	13	3/4"	35	36	33	36	WEE - 20 SR	35,0
	25		54,5	30,5	41	16	1"	44,5	46	41	41	WEE - 25 SR	68,0
	30		62	36	48	16	1 1/4"	53	50	48	50	WEE - 30 SR	83,0
38	65		34	53	16	1 1/2"	58,5	60	48	55	WEE - 38 SR	121,0	

Uvedené značení znamená komplet. Pro objednání pouze tělesa (bez matic a prstenů) je nutno před značení uvést písmeno x. Part. No is marking for set. For only body (without nut and ring) please add digit „x“ at first. Provedení nerez Vám nabídneme na základě poptávky. Stainless steel version based on inquiry.

WEE

Směrově nastavitelné úhlové přípojky s kontramaticí
 Einstellbare Winkelverschraubung mit Kontermutter
 Angular rotary fitting with bulkhead nut



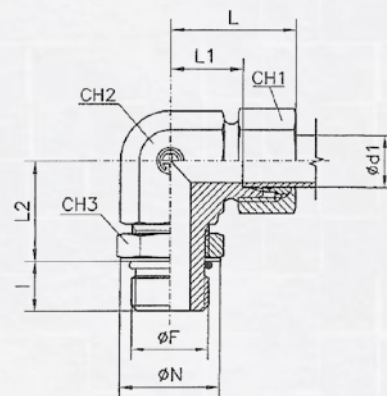
Závit: UNF/UN
 Einschraubgewinde: UNF/UN
 Thread: UNF/UN

Řada Reihe Series	Ø Trubky Rohr AD Tube O.D d1	PN	L	L1	L2	I	Ø F	Ø N	CH1	CH2	CH3	Označení Bestell - Nr Part. No.	Hmotnost Gewicht kg.x100 P.
L	6	315	29	14	20	9	7/16-20 UNF	16,2	14	14	14	WEE - 6 L 7/16-20 UNF	3,6
	8		31	16	20	9	7/16-20 UNF	16,2	17	14	14	WEE - 8 L 7/16-20 UNF	5,0
	10		32	17	24	10	9/16-18 UNF	21,2	19	19	17	WEE - 10 L 9/16-18 UNF	7,0
	12		34	19	26	10	9/16-18 UNF	21,2	22	19	17	WEE - 12 L 9/16-18 UNF	8,7
	12		34	19	26,5	11	3/4-16 UNF	26,2	22	19	22	WEE - 12 L 3/4-16 UNF	8,7
	15		36	21	30	11	3/4-16 UNF	26,2	27	22	22	WEE - 15 L 3/4-16 UNF	14,0
	15		36	21	30,3	12,7	7/8-14 UNF	29,3	27	22	27	WEE - 15 L 7/8-14 UNF	14,0
	18		40	24	34,3	12,7	7/8-14 UNF	29,3	32	27	27	WEE - 18 L 7/8-14 UNF	20,0
	18		40,5	24,5	35	15	1"1/16-12 UN	37,5	32	27	32	WEE - 18 L 1"1/16-12 UN	20,0
	22		44	28	37	15	1"1/16-12 UN	37,5	36	33	32	WEE - 22 L 1"1/16-12 UN	26,5
	28		47	31	42	15	1"5/16-12 UN	44	41	41	41	WEE - 28 L 1"5/16-12 UN	32,0
	35		59	38	48	15	1"5/8-12 UN	54,5	50	48	50	WEE - 35 L 1"5/8-12 UN	50,0
42	61	38	49	15	1"7/8-12 UN	56	60	48	55	WEE - 42 L 1"7/8-12 UN	74,1		
S	6	400	30,5	15,5	23	9	7/16-20 UNF	16,2	17	14	14	WEE - 6 S 7/16-20 UNF	4,1
	8		33	18	27	10	9/16-18 UNF	21,2	19	19	17	WEE - 8 S 9/16-18 UNF	6,1
	10		34	18	27,5	10	9/16-18 UNF	21,2	22	19	17	WEE - 10 S 9/16-18 UNF	8,0
	12		38	22	33	11	3/4-16 UNF	26,2	24	22	22	WEE - 12 S 3/4-16 UNF	11,5
	16		43	25	37,3	12,7	7/8-14 UNF	29,3	30	27	27	WEE - 16 S 7/8-14 UNF	23,0
	20		49	28	38	15	1"1/16-12 UN	37,5	36	33	32	WEE - 20 S 1"1/16-12 UN	35,0
	25		54,5	30,5	42	15	1"1/16-12 UN	37,5	46	41	32	WEE - 25 S 1"1/16-12 UN	68,0
	30		62	36	54	15	1"5/8-12 UN	54,5	50	48	50	WEE - 30 S 1"5/8-12 UN	83,0
38	65	34	54	15	1"7/8-12 UN	56	60	48	55	WEE - 38 S 1"7/8-12 UN	121,0		

Uvedené značení znamená komplet. Pro objednání pouze tělesa (bez matic a prstenů) je nutno před značení uvést písmeno x. Part. No is marking for set. For only body (without nut and ring) please add digit „x“ at first.
 Provedení nerez Vám nabídneme na základě poptávky. Stainless steel version based on inquiry.

WEE

Směrově nastavitelné úhlové přípojky s kontramaticí
 Einstellbare Winkelverschraubung mit Kontermutter
 Angular rotary fitting with bulkhead nut



Metrický závit – válcový
 Metrisches Gewinde – zylindrisch
 Thread metric parallel

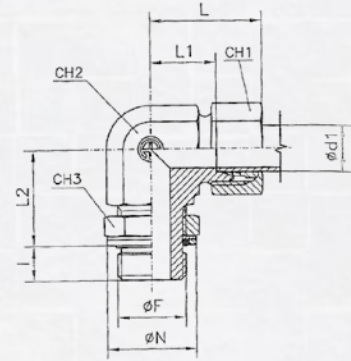
Řada Reihe Series	Ø Trubky Rohr AD Tube O.D d1	PN	L	L1	L2	l	Ø F	Ø N	CH1	CH2	CH3	Označení Bestell – Nr Part. No.	Hmotnost Gewicht Weight kg.x100 P.
LL	4	250	21,5	11,5	18,5	8,5	10x1	15	10	11	14	WEE - 4 LLM 10x1	1,5
	6		25	13	16,5	8,5	10x1	15	12	11	14	WEE - 6 LLM 10x1	2,2
	6		25	13	21	11	12x1,5	18	12	11	14	WEE - 6 LLM12x1,5	2,2
L	6	315	29	14	19	8,5	10x1	15	14	14	14	WEE - 6 LM	3,6
	8		31	16	21	11	12x1,5	18	17	14	19	WEE - 8 LM	5,0
	10		32	17	24	11	14x1,5	20	19	19	19	WEE - 10 LM	7,0
	12	250	34	19	24,5	11,5	16x1,5	23	22	19	22	WEE - 12 LM	8,7
	15		36	21	28,5	12,5	18x1,5	25	27	22	27	WEE - 15 LM	14,0
	18		40	24	32,5	12,5	22x1,5	28	32	27	27	WEE - 18 LM	20,0
	22	160	44	28	34	15,5	27x2	33	36	33	36	WEE - 22 LM	26,5
	28		47	31	38,5	15,5	33x2	41	41	41	41	WEE - 28 LM	32,0
	35		59	38	46,5	15,5	42x2	51	50	48	50	WEE - 35 LM	50,0
	42		61	38	48	17	48x2	56	60	48	55	WEE - 42 LM	74,1
S	6	400	30,5	15,5	22	11	12x1,5	18	17	14	19	WEE - 6 SM	4,1
	8		33	18	25	11	14x1,5	20	19	19	19	WEE - 8 SM	6,1
	10		34	18	25,5	12,5	16x1,5	23	22	19	22	WEE - 10 SM	8,0
	12		38	22	29	14	18x1,5	25	24	22	22	WEE - 12 SM	11,5
	16		43	25	35,5	14,5	22x1,5	28	30	27	27	WEE - 16 SM	23,0
	20	49	28	37,5	16	27x2	33	36	33	36	WEE - 20 SM	35,0	
	25	315	54,5	30,5	41	16	33x2	41	46	41	41	WEE - 25 SM	68,0
	30	250	62	36	50	18	42x2	51	50	48	50	WEE - 30 SM	83,0
	38	200	65	34	49	20	48x2	56	60	48	55	WEE - 38 SM	121,0

Uvedené značení znamená komplet. Pro objednání pouze tělesa (bez matic a prstenů) je nutno před značení uvést písmeno x. Part. No is marking for set. For only body (without nut and ring) please add digit „x“ at first. Provedení nerez Vám nabídneme na základě poptávky. Stainless steel version based on inquiry.

WEE

Směrově nastavitelné úhlové přípojky s kontramaticí
 Einstellbare Winkelverschraubung mit Kontermutter –
 - Bewegliche Unterlegsscheibe f. O-Ring
 Angular rotary fitting with bulkhead nut –
 - O. Ring seal ring

Metrický závit – válcový
 Metrisches Gewinde – zylindrisch
 Thread metric parallel



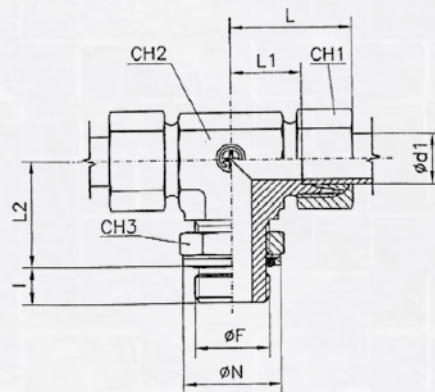
Řada Reihe Series	Ø Trubky Rohr AD Tube O.D d1	PN	L	L1	L2	I	Ø F	Ø N	CH1	CH2	CH3	Označení Bestell - Nr Part. No.	Hmotnost Gewicht Weight kg.x100 P.
LL	4	250	21,5	11,5	19,5	7,5	10x1	15	10	11	14	WEE W - 4 LLM 10x1	1,5
	6		25	13	17,5	7,5	10x1	15	12	11	14	WEE W - 6 LLM 10x1	2,2
	6		25	13	22,5	9,5	12x1,5	18	12	11	14	WEE W - 6 LLM12x1,5	2,2
L	6	315	29	14	20	7,5	10x1	15	14	14	14	WEE W - 6 LM	3,6
	8		31	16	22,5	9,5	12x1,5	18	17	14	19	WEE W - 8 LM	5,0
	10		32	17	22,5	9,5	14x1,5	20	19	19	19	WEE W - 10 LM	7,0
	12		34	19	26	10	16x1,5	23	22	19	22	WEE W - 12 LM	8,7
	15		36	21	30	11	18x1,5	25	27	22	27	WEE W - 15 LM	14,0
	18	250	40	24	34	11	22x1,5	28	32	27	27	WEE W - 18 LM	20,0
	22	160	44	28	36	13,5	27x2	33	36	33	36	WEE W - 22 LM	26,5
	28		47	31	40,5	13,5	33x2	41	41	41	41	WEE W - 28 LM	32,0
	35		59	38	48,5	13,5	42x2	51	50	48	50	WEE W - 35 LM	50,0
	42		61	38	50	15	48x2	56	60	48	55	WEE W - 42 LM	74,1
S	6	315	30,5	15,5	23,5	9,5	12x1,5	18	17	14	19	WEE W - 6 SM	4,1
	8		33	18	26,5	9,5	14x1,5	20	19	19	19	WEE W - 8 SM	6,1
	10		34	18	27	11	16x1,5	23	22	19	22	WEE W - 10 SM	8,0
	12		38	22	30,5	12,5	18x1,5	25	24	22	22	WEE W - 12 SM	11,5
	16	250	43	25	37	13	22x1,5	28	30	27	27	WEE W - 16 SM	23,0
	20		49	28	39,5	14	27x2	33	36	33	36	WEE W - 20 SM	35,0
	25	160	54,5	30,5	43	14	33x2	41	46	41	41	WEE W - 25 SM	68,0
	30		62	36	52	16	42x2	51	50	48	50	WEE W - 30 SM	83,0
38	65		34	51	18	48x2	56	60	48	55	WEE W - 38 SM	121,0	

Uvedené značení znamená komplet. Pro objednání pouze tělesa (bez matic a prstenů) je nutno před značení uvést písmeno x. Part. No is marking for set. For only body (without nut and ring) please add digit „x“ at first. Provedení nerez Vám nabídneme na základě poptávky. Stainless steel version based on inquiry.

TEE

Směrově nastavitelné T-připojky s kontramaticí
 Einstellbare T-Verschraubung mit Kontermutter
 Rotary T-fittings with bulkhead nut

Whitworthův trubkový závit – válcový
 Whitworth-Rohrgewinde – zylindrisch
 Thread B.S.P. parallel



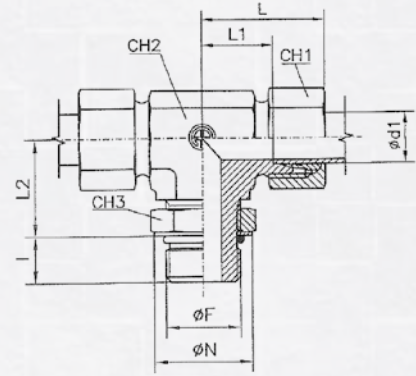
Řada Reihe Series	Ø Trubky Rohr AD Tube O.D d1	PN	L	L1	L2	I	Ø F	Ø N	CH1	CH2	CH3	Označení Bestell - Nr Part. No.	Hmotnost Gewicht Weight kg.x100 P.
L	6	315	29	14	20,2	6,3	1/8"	16	14	14	14	TEE - 6 LR	3,6
	8		31	16	22,5	9,5	1/4"	20,5	17	14	19	TEE - 8 LR	5,0
	10		32	17	24,5	9,5	1/4"	20,5	19	19	19	TEE - 10 LR	7,0
	12	250	34	19	27,5	9,5	3/8"	24	22	19	22	TEE - 12 LR	8,7
	15		36	21	30	13	1/2"	29	27	22	27	TEE - 15 LR	14,0
	18		40	24	36,5	13	1/2"	29	32	27	27	TEE - 18 LR	20,0
	22	160	44	28	37,5	13	3/4"	35	36	33	36	TEE - 22 LR	26,5
	28		47	31	41	16	1"	44,5	41	41	41	TEE - 28 LR	32,0
	35		59	38	49	16	1"1/4	53	50	48	50	TEE - 35 LR	50,0
42	61		38	51	16	1"1/2	58,5	60	48	55	TEE - 42 LR	74,1	
S	6	315	30,5	15,5	22,5	9,5	1/4"	20,5	17	14	19	TEE - 6 SR	4,1
	8		33	18	26,5	9,5	1/4"	20,5	19	19	19	TEE - 8 SR	6,1
	10		250	34	18	28,5	9,5	3/8"	24	22	19	22	TEE - 10 SR
	12	38		22	28,5	9,5	3/8"	24	24	22	22	TEE - 12 SR	11,5
	16	43		25	36	13	1/2"	29	30	27	27	TEE - 16 SR	23,0
	20	49		28	38	13	3/4"	35	36	33	36	TEE - 20 SR	35,0
	25	160	54,5	30,5	41	16	1"	44,5	46	41	41	TEE - 25 SR	68,0
	30		62	36	48	16	1"1/4	53	50	48	50	TEE - 30 SR	83,0
38	65		34	53	16	1"1/2	58,5	60	48	55	TEE - 38 SR	121,0	

Uvedené značení znamená komplet. Pro objednání pouze tělesa (bez matic a prstenů) je nutno před značení uvést písmeno x. Part. No is marking for set. For only body (without nut and ring) please add digit „x“ at first. Provedení nerez Vám nabídneme na základě poptávky. Stainless steel version based on inquiry.

TEE

Směrově nastavitelné T-připojky s kontramaticí
 Einstellbare T-Verschraubung mit Kontermutter
 Rotary T-fittings with bulkhead nut

Závit: UNF/UN
 Einschraubgewinde: UNF/UN
 Thread: UNF/UN



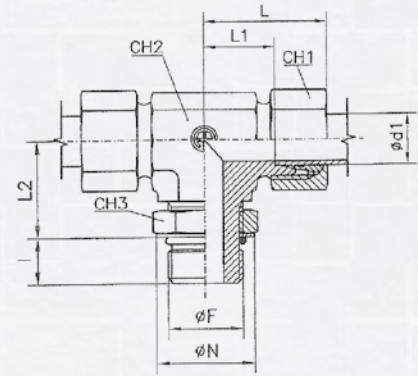
Řada Reihe Series	Ø Trubky Rohr AD Tube O.D d1	PN	L	L1	L2	I	Ø F	Ø N	CH1	CH2	CH3	Označení Bestell - Nr Part. No.	Hmotnost Gewicht kg.x100 P.
L	6	250	29	14	20	9	7/16-20 UNF	16,2	14	14	14	TEE - 6 L 7/16-20 UNF	3,6
	8		31	16	20	9	7/16-20 UNF	16,2	17	14	14	TEE - 8 L 7/16-20 UNF	5,0
	10		32	17	24	10	9/16-18 UNF	21,2	19	19	17	TEE - 10 L 9/16-18 UNF	7,0
	12		34	19	26	10	9/16-18 UNF	21,2	22	19	17	TEE - 12 L 9/16-18 UNF	8,7
	12		34	19	26,5	11	3/4-16 UNF	26,2	22	19	22	TEE - 12 L 3/4-16 UNF	8,7
	15		36	21	30	11	3/4-16 UNF	26,2	27	22	22	TEE - 15 L 3/4-16 UNF	14,0
	15		36	21	30,3	12,7	7/8-14 UNF	29,3	27	22	27	TEE - 15 L 7/8-14 UNF	14,0
	18		40	24	34,3	12,7	7/8-14 UNF	29,3	32	27	27	TEE - 18 L 7/8-14 UNF	20,0
	18		40,5	24,5	35	15	1"1/16-12 UN	37,5	32	27	32	TEE - 18 L 1"1/16-12 UN	20,0
	22		44	28	37	15	1"1/16-12 UN	37,5	36	33	32	TEE - 22 L 1"1/16-12 UN	26,5
	28	160	47	31	42	15	1"5/16-12 UN	44	41	41	41	TEE - 28 L 1"5/16-12 UN	32,0
	35		59	38	48	15	1"5/8-12 UN	54,5	50	48	50	TEE - 35 L 1"5/8-12 UN	50,0
	42		61	38	49	15	1"7/8-12 UN	56	60	48	55	TEE - 42 L 1"7/8-12 UN	74,1
	6		400	30,5	15,5	23	9	7/16-20 UNF	16,2	17	14	14	TEE - 6 S 7/16-20 UNF
8	33	18		27	10	9/16-18 UNF	21,2	19	19	17	TEE - 8 S 9/16-18 UNF	6,1	
10	34	18		27,5	10	9/16-18 UNF	21,2	22	19	17	TEE - 10 S 9/16-18 UNF	8,0	
12	38	22		33	11	3/4-16 UNF	26,2	24	22	22	TEE - 12 S 3/4-16 UNF	11,5	
16	43	25		37,3	12,7	7/8-14 UNF	29,3	30	27	27	TEE - 16 S 7/8-14 UNF	23,0	
20	49	28		38	15	1"1/16-12 UN	37,5	36	33	32	TEE - 20 S 1"1/16-12 UN	35,0	
25	54,5	30,5		42	15	1"1/16-12 UN	37,5	46	41	32	TEE - 25 S 1"1/16-12 UN	68,0	
30	62	36		54	15	1"5/8-12 UN	54,5	50	48	50	TEE - 30 S 1"5/8-12 UN	83,0	
38	65	34	54	15	1"7/8-12 UN	56	60	48	55	TEE - 38 S 1"7/8-12 UN	121,0		

Uvedené značení znamená komplet. Pro objednání pouze tělesa (bez matic a prstenů) je nutno před značení uvést písmeno x. Part. No is marking for set. For only body (without nut and ring) please add digit „x“ at first.
 Provedení nerez Vám nabídneme na základě poptávky. Stainless steel version based on inquiry.

TEE

Směrově nastavitelné T-přípojky s kontramaticí
 Einstellbare T-Verschraubung mit Kontermutter
 Rotary T-fittings with bulkhead nut

Metrický závit – válcový
 Metrisches Gewinde – zylindrisch
 Thread metric parallel

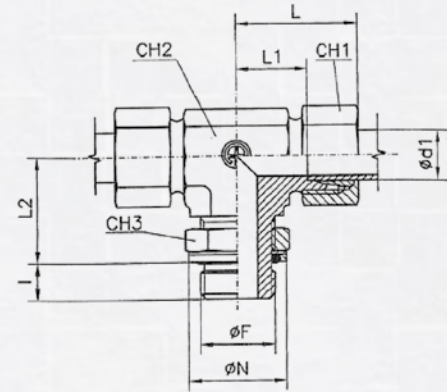


Řada Reihe Series	Ø Trubky Rohr AD Tube O.D d1	PN	L	L1	L2	I	Ø F	Ø N	CH1	CH2	CH3	Označení Bestell-Nr Part. No.	Hmotnost Gewicht kg.x100 P.
L	6	315	29	14	19	8,5	10x1	15	14	14	14	TEE - 6 LM	3,6
	8		31	16	21	11	12x1,5	18	17	14	19	TEE - 8 LM	5,0
	10		32	17	24	11	14x1,5	20	19	19	19	TEE - 10 LM	7,0
	12	250	34	19	24,5	11,5	16x1,5	23	22	19	22	TEE - 12 LM	8,7
	15		36	21	28,5	12,5	18x1,5	25	27	22	27	TEE - 15 LM	14,0
	18		40	24	32,5	12,5	22x1,5	28	32	27	27	TEE - 18 LM	20,0
	22	160	44	28	34	15,5	27x2	33	36	33	36	TEE - 22 LM	26,5
	28		47	31	38,5	15,5	33x2	41	41	41	41	TEE - 28 LM	32,0
	35		59	38	46,5	15,5	42x2	51	50	48	50	TEE - 35 LM	50,0
	42		61	38	48	17	48x2	56	60	48	55	TEE - 42 LM	74,1
S	6	400	30,5	15,5	22	11	12x1,5	18	17	14	19	TEE - 6 SM	4,1
	8		33	18	25	11	14x1,5	20	19	19	19	TEE - 8 SM	6,1
	10		34	18	25,5	12,5	16x1,5	23	22	19	22	TEE - 10 SM	8,0
	12		38	22	29	14	18x1,5	25	24	22	22	TEE - 12 SM	11,5
	16		43	25	35,5	14,5	22x1,5	28	30	27	27	TEE - 16 SM	23,0
	20		49	28	37,5	16	27x2	33	36	33	36	TEE - 20 SM	35,0
	25		315	54,5	30,5	41	16	33x2	41	46	41	41	TEE - 25 SM
	30	250	62	36	50	18	42x2	51	50	48	50	TEE - 30 SM	83,0
	38	200	65	34	49	20	48x2	56	60	48	55	TEE - 38 SM	121,0

Uvedené značení znamená komplet. Pro objednání pouze tělesa (bez matic a prstenů) je nutno před značení uvést písmeno x. Part. No is marking for set. For only body (without nut and ring) please add digit „x“ at first. Provedení nerez Vám nabídneme na základě poptávky. Stainless steel version based on inquiry.

TEE

Směrově nastavitelné T-připojky s kontramaticí
 Einstellbare T-Verschraubung mit Kontermutter –
 - Bewegliche Unterlegsscheibe f. O-Ring
 Rotary T-fittings with bulkhead nut



Metrický závit – válcový
 Metrisches Gewinde – zylindrisch
 Thread metric parallel

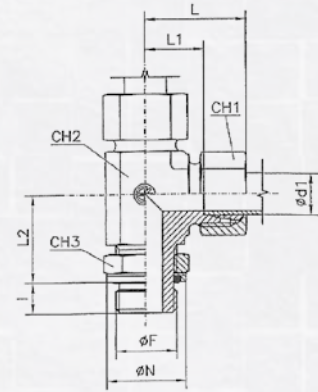
Řada Reihe Series	Ø Trubky Rohr AD Tube O.D d1	PN	L	L1	L2	I	Ø F	Ø N	CH1	CH2	CH3	Označení Bestell - Nr Part. No.	Hmotnost Gewicht kg.x100 P.
L	6	315	29	14	20	7,5	10x1	15	14	14	14	TEE W - 6 LM	3,6
	8		31	16	22,5	9,5	12x1,5	18	17	14	19	TEE W - 8 LM	5,0
	10		32	17	22,5	9,5	14x1,5	20	19	19	19	TEE W - 10 LM	7,0
	12		34	19	26	10	16x1,5	23	22	19	22	TEE W - 12 LM	8,7
	15		36	21	30	11	18x1,5	25	27	22	27	TEE W - 15 LM	14,0
	18	250	40	24	34	11	22x1,5	28	32	27	27	TEE W - 18 LM	20,0
	22	160	44	28	36	13,5	27x2	33	36	33	36	TEE W - 22 LM	26,5
	28		47	31	40,5	13,5	33x2	41	41	41	41	TEE W - 28 LM	32,0
	35		59	38	48,5	13,5	42x2	51	50	48	50	TEE W - 35 LM	50,0
	42		61	38	50	15	48x2	56	60	48	55	TEE W - 42 LM	74,1
S	6	315	30,5	15,5	23,5	9,5	12x1,5	18	17	14	19	TEE W - 6 SM	4,1
	8		33	18	26,5	9,5	14x1,5	20	19	19	19	TEE W - 8 SM	6,1
	10		34	18	27	11	16x1,5	23	22	19	22	TEE W - 10 SM	8,0
	12		38	22	30,5	12,5	18x1,5	25	24	22	22	TEE W - 12 SM	11,5
	16	250	43	25	37	13	22x1,5	28	30	27	27	TEE W - 16 SM	23,0
	20	49	28	39,5	14	27x2	33	36	33	36	TEE W - 20 SM	35,0	
	25	160	54,5	30,5	43	14	33x2	41	46	41	41	TEE W - 25 SM	68,0
	30		62	36	52	16	42x2	51	50	48	50	TEE W - 30 SM	83,0
	38		65	34	51	18	48x2	56	60	48	55	TEE W - 38 SM	121,0

Uvedené značení znamená komplet. Pro objednání pouze tělesa (bez matic a prstenů) je nutno před značení uvést písmeno x. Part. No is marking for set. For only body (without nut and ring) please add digit „x“ at first. Provedení nerez Vám nabídneme na základě poptávky. Stainless steel version based on inquiry.

LEE

Směrově nastavitelné L-přípojky s kontramaticí
 Einstellbare L-Verschraubung mit Kontermutter
 Rotary L-fittings with bulkhead nut

Whitworthův trubkový závit – válcový
 Whitworth-Rohrgewinde – zylindrisch
 Thread B.S.P. parallel



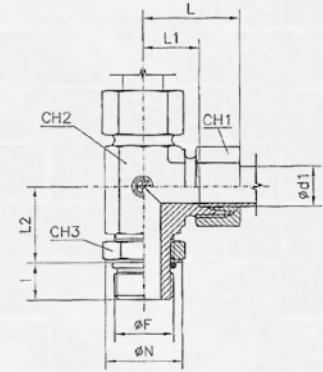
Řada Reihe Series	Ø Trubky Rohr AD Tube O.D d1	PN	L	L1	L2	I	Ø F	Ø N	CH1	CH2	CH3	Označení Bestell - Nr Part. No.	Hmotnost Gewicht kg.x100 P.
L	6	315	29	14	20,2	6,3	1/8"	16	14	14	14	LEE - 6 LR	3,6
	8		31	16	22,5	9,5	1/4"	20,5	17	14	19	LEE - 8 LR	5,0
	10		32	17	24,5	9,5	1/4"	20,5	19	19	19	LEE - 10 LR	7,0
	12	250	34	19	27,5	9,5	3/8"	24	22	19	22	LEE - 12 LR	8,7
	15		36	21	30	13	1/2"	29	27	22	27	LEE - 15 LR	14,0
	18		40	24	36,5	13	1/2"	29	32	27	27	LEE - 18 LR	20,0
	22	160	44	28	37,5	13	3/4"	35	36	33	36	LEE - 22 LR	26,5
	28		47	31	41	16	1"	44,5	41	41	41	LEE - 28 LR	32,0
	35		59	38	49	16	1"1/4	53	50	48	50	LEE - 35 LR	50,0
	42		61	38	51	16	1"1/2	58,5	60	48	55	LEE - 42 LR	74,1
S	6	315	30,5	15,5	22,5	9,5	1/4"	20,5	17	14	19	LEE - 6 SR	4,1
	8		33	18	26,5	9,5	1/4"	20,5	19	19	19	LEE - 8 SR	6,1
	10		34	18	28,5	9,5	3/8"	24	22	19	22	LEE - 10 SR	8,0
	12	250	38	22	28,5	9,5	3/8"	24	24	22	22	LEE - 12 SR	11,5
	16		43	25	36	13	1/2"	29	30	27	27	LEE - 16 SR	23,0
	20		49	28	38	13	3/4"	35	36	33	36	LEE - 20 SR	35,0
	25	160	54,5	30,5	41	16	1"	44,5	46	41	41	LEE - 25 SR	68,0
	30		62	36	48	16	1"1/4	53	50	48	50	LEE - 30 SR	83,0
	38		65	34	53	16	1"1/2	58,5	60	48	55	LEE - 38 SR	121,0

Uvedené značení znamená komplet. Pro objednání pouze tělesa (bez matic a prstenů) je nutno před značení uvést písmeno x. Part. No is marking for set. For only body (without nut and ring) please add digit „x“ at first. Provedení nerez Vám nabídneme na základě poptávky. Stainless steel version based on inquiry.

LEE

Směrově nastavitelné L-přípojky s kontramaticí
 Einstellbare L-Verschraubung mit Kontermutter
 Rotary L-fittings with bulkhead nut

Závit: UNF/UN
 Einschraubgewinde: UNF/UN
 Thread: UNF/UN

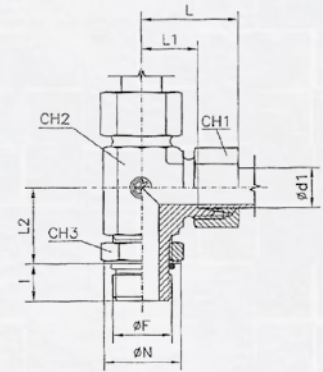


Řada Reihe Series	Trubky Rohr AD Tube O.D d1	PN	L	L1	L2	I	Ø F	Ø N	CH1	CH2	CH3	Označení Bestell - Nr Part. No.	Hmotnost Gewicht Weight kg.x100 P.
L	6	315	29	14	20	9	7/16-20 UNF	16,2	14	14	14	LEE - 6 L 7/16-20 UNF	3,6
	8		31	16	20	9	7/16-20 UNF	16,2	17	14	14	LEE - 8 L 7/16-20 UNF	5,0
	10		32	17	24	10	9/16-18 UNF	21,2	19	19	17	LEE - 10 L 9/16-18 UNF	7,0
	12		34	19	26	10	9/16-18 UNF	21,2	22	19	17	LEE - 12 L 9/16-18 UNF	8,7
	12		34	19	26,5	11	3/4-16 UNF	26,2	22	19	22	LEE - 12 L 3/4-16 UNF	8,7
	15		36	21	30	11	3/4-16 UNF	26,2	27	22	22	LEE - 15 L 3/4-16 UNF	14,0
	15		36	21	30,3	12,7	7/8-14 UNF	29,3	27	22	27	LEE - 15 L 7/8-14 UNF	14,0
	18		40	24	34,3	12,7	7/8-14 UNF	29,3	32	27	27	LEE - 18 L 7/8-14 UNF	20,0
	18		40,5	24,5	35	15	1"1/16-12 UN	37,5	32	27	32	LEE - 18 L 1"1/16-12 UN	20,0
	22		44	28	37	15	1"1/16-12 UN	37,5	36	33	32	LEE - 22 L 1"1/16-12 UN	26,5
	28		47	31	42	15	1"5/8-12 UN	44	41	41	41	LEE - 28 L 1"5/8-12 UN	32,0
35	59	38	48	15	1"5/8-12 UN	54,5	50	48	50	LEE - 35 L 1"5/8-12 UN	50,0		
42	61	38	49	15	1"7/8-12 UN	56	60	48	55	LEE - 42 L 1"7/8-12 UN	74,1		
S	6	400	30,5	15,5	23	9	7/16-20 UNF	16,2	17	14	14	LEE - 6 S 7/16-20 UNF	4,1
	8		33	18	27	10	9/16-18 UNF	21,2	19	19	17	LEE - 8 S 9/16-18 UNF	6,1
	10		34	18	27,5	10	9/16-18 UNF	21,2	22	19	17	LEE - 10 S 9/16-18 UNF	8,0
	12		38	22	33	11	3/4-16 UNF	26,2	24	22	22	LEE - 12 S 3/4-16 UNF	11,5
	16		43	25	37,3	12,7	7/8-14 UNF	29,3	30	27	27	LEE - 16 S 7/8-14 UNF	23,0
	20		49	28	38	15	1"1/16-12 UN	37,5	36	33	32	LEE - 20 S 1"1/16-12 UN	35,0
	25		54,5	30,5	42	15	1"1/16-12 UN	37,5	46	41	32	LEE - 25 S 1"1/16-12 UN	68,0
	30		62	36	54	15	1"5/8-12 UN	54,5	50	48	50	LEE - 30 S 1"5/8-12 UN	83,0
38	65	34	54	15	1"7/8-12 UN	56	60	48	55	LEE - 38 S 1"7/8-12 UN	121,0		

Uvedené značení znamená komplet. Pro objednání pouze tělesa (bez matic a prstenů) je nutno před značení uvést písmeno x. Part. No is marking for set. For only body (without nut and ring) please add digit „x“ at first. Provedení nerez Vám nabídneme na základě poptávky. Stainless steel version based on inquiry.

LEE

Směrově nastavitelné L-přípojky s kontramaticí
 Einstellbare L-Verschraubung mit Kontermutter
 Rotary L-fittings with bulkhead nut



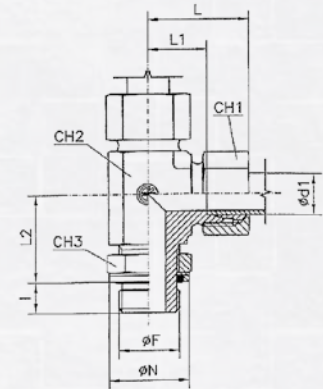
Metrický závit – válcový
 Metrisches Gewinde – zylindrisch
 Thread metric parallel

Řada Reihe Series	Ø Trubky Rohr AD Tube O.D d1	PN	L	L1	L2	I	Ø F	Ø N	CH1	CH2	CH3	Označení Bestell - Nr Part. No.	Hmotnost Gewicht Weight kg.x100 P.
L	6	315	29	14	19	8,5	10x1	15	14	14	14	LEE - 6 LM	3,6
	8		31	16	21	11	12x1,5	18	17	14	19	LEE - 8 LM	5,0
	10		32	17	24	11	14x1,5	20	19	19	19	LEE - 10 LM	7,0
	12	250	34	19	24,5	11,5	16x1,5	23	22	19	22	LEE - 12 LM	8,7
	15		36	21	28,5	12,5	18x1,5	25	27	22	27	LEE - 15 LM	14,0
	18		40	24	32,5	12,5	22x1,5	28	32	27	27	LEE - 18 LM	20,0
	22	160	44	28	34	15,5	27x2	33	36	33	36	LEE - 22 LM	26,5
	28		47	31	38,5	15,5	33x2	41	41	41	41	LEE - 28 LM	32,0
	35		59	38	46,5	15,5	42x2	51	50	48	50	LEE - 35 LM	50,0
	42		61	38	48	17	48x2	56	60	48	55	LEE - 42 LM	74,1
S	6	400	30,5	15,5	22	11	12x1,5	18	17	14	19	LEE - 6 SM	4,1
	8		33	18	25	11	14x1,5	20	19	19	19	LEE - 8 SM	6,1
	10		34	18	25,5	12,5	16x1,5	23	22	19	22	LEE - 10 SM	8,0
	12		38	22	29	14	18x1,5	25	24	22	22	LEE - 12 SM	11,5
	16		43	25	35,5	14,5	22x1,5	28	30	27	27	LEE - 16 SM	23,0
	20		49	28	37,5	16	27x2	33	36	33	36	LEE - 20 SM	35,0
	25	315	54,5	30,5	41	16	33x2	41	46	41	41	LEE - 25 SM	68,0
	30	250	62	36	50	18	42x2	51	50	48	50	LEE - 30 SM	83,0
	38	200	65	34	49	20	48x2	56	60	48	55	LEE - 38 SM	121,0

Uvedené značení znamená komplet. Pro objednání pouze tělesa (bez matic a prstenů) je nutno před značení uvést písmeno x. Part. No is marking for set. For only body (without nut and ring) please add digit „x“ at first. Provedení nerez Vám nabídneme na základě poptávky. Stainless steel version based on inquiry.

LEE

Směrově nastavitelné L-přípojky s kontramaticí
 Einstellbare L-Verschraubung mit Kontermutter –
 - Bewegliche Unterlegscheibe f. O-Ring
 Rotary L-fittings with bulkhead nut



Metrický závit – válcový
 Metrisches Gewinde – zylindrisch
 Thread metric parallel

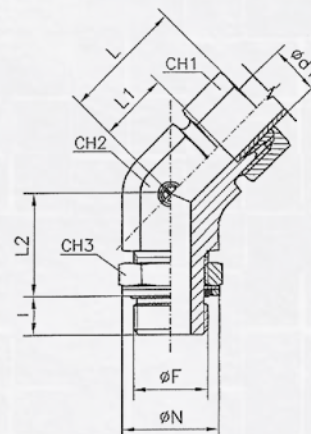
Řada Reihe Series	Ø Trubky Rohr AD Tube O.D d1	PN	L	L1	L2	I	ø F	ø N	CH1	CH2	CH3	Označení Bestell - Nr Part. No.	Hmotnost Gewicht Weight kg.x100 P.
L	6	315	29	14	20	7,5	10x1	15	14	14	14	LEE W - 6 LM	3,6
	8		31	16	22,5	9,5	12x1,5	18	17	14	19	LEE W - 8 LM	5,0
	10		32	17	22,5	9,5	14x1,5	20	19	19	19	LEE W - 10 LM	7,0
	12		34	19	26	10	16x1,5	23	22	19	22	LEE W - 12 LM	8,7
	15	36	21	30	11	18x1,5	25	27	22	27	LEE W - 15 LM	14,0	
	18	250	40	24	34	11	22x1,5	28	32	27	27	LEE W - 18 LM	20,0
	22	160	44	28	36	13,5	27x2	33	36	33	36	LEE W - 22 LM	26,5
	28		47	31	40,5	13,5	33x2	41	41	41	41	LEE W - 28 LM	32,0
	35		59	38	48,5	13,5	42x2	51	50	48	50	LEE W - 35 LM	50,0
	42		61	38	50	15	48x2	56	60	48	55	LEE W - 42 LM	74,1
S	6	315	30,5	15,5	23,5	9,5	12x1,5	18	17	14	19	LEE W - 6 SM	4,1
	8		33	18	26,5	9,5	14x1,5	20	19	19	19	LEE W - 8 SM	6,1
	10		34	18	27	11	16x1,5	23	22	19	22	LEE W - 10 SM	8,0
	12		38	22	30,5	12,5	18x1,5	25	24	22	22	LEE W - 12 SM	11,5
	16	250	43	25	37	13	22x1,5	28	30	27	27	LEE W - 16 SM	23,0
	20		49	28	39,5	14	27x2	33	36	33	36	LEE W - 20 SM	35,0
	25		54,5	30,5	43	14	33x2	41	46	41	41	LEE W - 25 SM	68,0
	30	160	62	36	52	16	42x2	51	50	48	50	LEE W - 30 SM	83,0
	38		65	34	51	18	48x2	56	60	48	55	LEE W - 38 SM	121,0

Uvedené značení znamená komplet. Pro objednání pouze tělesa (bez matic a prstenů) je nutno před značení uvést písmeno x. Part. No is marking for set. For only body (without nut and ring) please add digit „x“ at first.
 Provedení nerez Vám nabídneme na základě poptávky. Stainless steel version based on inquiry.

VEE

Směrově nastavitelné 45°-přípojky s kontramaticí
 Einstellbare 45°-Verschraubung mit Kontermutter
 Rotary fitting 45° with bulkhead nut

Whitworthův trubkový závit – válcový
 Whitworth-Rohrgewinde – zylindrisch
 Thread B.S.P. parallel

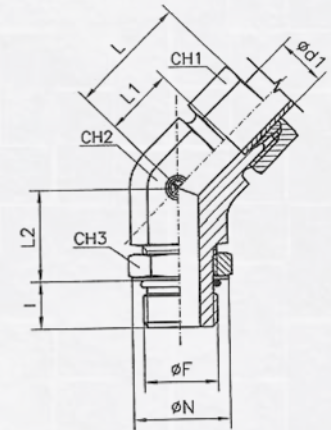


Řada Reihe Series	Ø Trubky Rohr AD Tube O.D d1	PN	L	L1	L2	I	Ø F	Ø N	CH1	CH2	CH3	Označení Bestell - Nr Part. No.	Hmotnost Gewicht Weight kg.x100 P.
L	6	315	24,5	9,5	21,7	6,3	1/8"	16	14	14	14	VEE - 6 LR	3,6
	8		27	12	19,5	9,5	1/4"	20,5	17	14	19	VEE - 8 LR	5,0
	10		27	12	24,5	9,5	1/4"	20,5	19	19	19	VEE - 10 LR	7,0
	12	250	29	14	27,5	9,5	3/8"	24	22	19	22	VEE - 12 LR	8,7
	15		32	17	26	13	1/2"	29	27	22	27	VEE - 15 LR	14,0
	18		33	17	32	13	1/2"	29	32	27	27	VEE - 18 LR	20,0
	22	160	35,5	19,5	37,5	13	3/4"	35	36	33	36	VEE - 22 LR	26,5
	28		39	23	36	16	1"	44,5	41	41	41	VEE - 28 LR	32,0
	35		48	27	38	16	1 1/4"	53	50	48	50	VEE - 35 LR	50,0
	42		49	26	38	16	1 1/2"	58,5	60	48	55	VEE - 42 LR	74,1
6	315		26	11	18,5	9,5	1/4"	20,5	17	14	19	VEE - 6 SR	4,1
8		28	13	22,5	9,5	1/4"	20,5	19	19	19	VEE - 8 SR	6,1	
S	10	250	29	13	24,5	9,5	3/8"	24	22	19	22	VEE - 10 SR	8,0
	12		33	17	24,5	9,5	3/8"	24	24	22	22	VEE - 12 SR	11,5
	16		34	16	31	13	1/2"	29	30	27	27	VEE - 16 SR	23,0
	20	160	40	19	33	13	3/4"	35	36	33	36	VEE - 20 SR	35,0
	25		46	22	35	16	1"	44,5	46	41	41	VEE - 25 SR	68,0
	30		50	24	37	16	1 1/4"	53	50	48	50	VEE - 30 SR	83,0
	38		55	24	37	16	1 1/2"	58,5	60	48	55	VEE - 38 SR	121,0

Uvedené značení znamená komplet. Pro objednání pouze tělesa (bez matic a prstenů) je nutno před značení uvést písmeno x. Part. No is marking for set. For only body (without nut and ring) please add digit „x“ at first. Provedení nerez Vám nabídneme na základě poptávky. Stainless steel version based on inquiry.

VEE

Směrově nastavitelné 45°-přípojky s kontramaticí
 Einstellbare 45°-Verschraubung mit Kontermutter
 Rotary fitting 45° with bulkhead nut



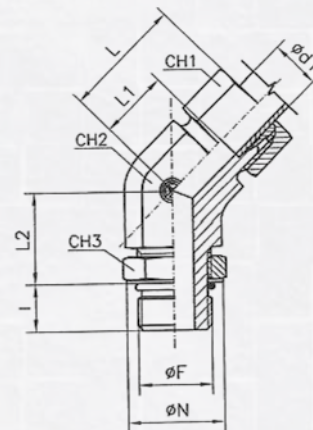
Závit: UNF/UN
 Einschraubgewinde: UNF/UN
 Thread: UNF/UN

Řada Reihe Series	Ø Trubky Rohr AD Tube O.D d1	PN	L	L1	L2	I	Ø F	Ø N	CH1	CH2	CH3	Označení Bestell - Nr Part. No.	Hmotnost Gewicht Weight kg.x100 P.
L	6	315	24,5	9,5	20	9	7/16-20 UNF	16,2	14	14	14	VEE - 6 L 7/16-20 UNF	3,6
	8		27	12	20	9	7/16-20 UNF	16,2	17	14	14	VEE - 8 L 7/16-20 UNF	5,0
	10		27	12	24	10	9/16-18 UNF	21,2	19	19	17	VEE - 10 L 9/16-18 UNF	7,0
	12		29	14	26	10	9/16-18 UNF	21,2	22	19	17	VEE - 12 L 9/16-18 UNF	8,7
	12		29	14	26	11	3/4-16 UNF	26,2	22	19	22	VEE - 12 L 3/4-16 UNF	8,7
	15		32	17	26	11	3/4-16 UNF	26,2	27	22	22	VEE - 15 L 3/4-16 UNF	14,0
	15		32	17	26,3	12,7	7/8-14 UNF	29,3	27	22	27	VEE - 15 L 7/8-14 UNF	14,0
	18		33	17	32,3	12,7	7/8-14 UNF	29,3	32	27	27	VEE - 18 L 7/8-14 UNF	20,0
	18		34	18	32,5	15	1"1/16-12 UN	37,5	32	27	32	VEE - 18 L 1"1/16-12 UN	20,0
	22		35,5	19,5	35	15	1"1/16-12 UN	37,5	36	33	32	VEE - 22 L 1"1/16-12 UN	26,5
	28		39	23	37	15	1"5/16-12 UN	44	41	41	41	VEE - 28 L 1"5/16-12 UN	32,0
	35		48	27	39	15	1"5/8-12 UN	54,5	50	48	50	VEE - 35 L 1"5/8-12 UN	50,0
42	49	26	39	15	1"7/8-12 UN	56	60	48	55	VEE - 42 L 1"7/8-12 UN	74,1		
S	6	400	26	11	21	9	7/16-20 UNF	16,2	17	14	14	VEE - 6 S 7/16-20 UNF	4,1
	8		28	13	23	10	9/16-18 UNF	21,2	19	19	17	VEE - 8 S 9/16-18 UNF	6,1
	10		29	13	23	10	9/16-18 UNF	21,2	22	19	17	VEE - 10 S 9/16-18 UNF	8,0
	12		33	17	25	11	3/4-16 UNF	26,2	24	22	22	VEE - 12 S 3/4-16 UNF	11,5
	16		34	16	32,3	12,7	7/8-14 UNF	29,3	30	27	27	VEE - 16 S 7/8-14 UNF	23,0
	20		40	19	35	15	1"1/16-12 UN	37,5	36	33	32	VEE - 20 S 1"1/16-12 UN	35,0
	25		46	22	37	15	1"1/16-12 UN	37,5	46	41	32	VEE - 25 S 1"1/16-12 UN	68,0
	30		50	24	39	15	1"5/8-12 UN	54,5	50	48	50	VEE - 30 S 1"5/8-12 UN	83,0
38	55	24	39	15	1"7/8-12 UN	56	60	48	55	VEE - 38 S 1"7/8-12 UN	121,0		

Uvedené značení znamená komplet. Pro objednání pouze tělesa (bez matic a prstenů) je nutno před značení uvést písmeno x. Part. No is marking for set. For only body (without nut and ring) please add digit „x“ at first. Provedení nerez Vám nabídneme na základě poptávky. Stainless steel version based on inquiry.

VEE

Směrově nastavitelné 45°-přípojky s kontramaticí
 Einstellbare 45°-Verschraubung mit Kontermutter
 Rotary fitting 45° with bulkhead nut



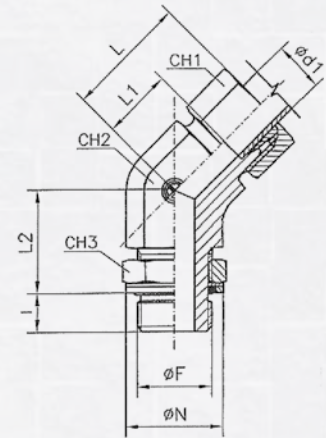
Metrický závit – válcový
 Metrisches Gewinde – zylindrisch
 Thread metric parallel

Řada Reihe Series	Ø Trubky Rohr AD Tube O.D d1	PN	L	L1	L2	I	Ø F	Ø N	CH1	CH2	CH3	Označení Bestell - Nr Part. No.	Hmotnost Gewicht Weight kg.x100 P.
L	6	315	29	14	19	8,5	10x1	15	14	14	14	VEE - 6 LM	3,6
	8		31	16	21	11	12x1,5	18	17	14	19	VEE - 8 LM	5,0
	10		32	17	24	11	14x1,5	20	19	19	19	VEE - 10 LM	7,0
	12	250	34	19	24,5	11,5	16x1,5	23	22	19	22	VEE - 12 LM	8,7
	15		36	21	28,5	12,5	18x1,5	25	27	22	27	VEE - 15 LM	14,0
	18		40	24	32,5	12,5	22x1,5	28	32	27	27	VEE - 18 LM	20,0
	22	160	44	28	34	15,5	27x2	33	36	33	36	VEE - 22 LM	26,5
	28		47	31	38,5	15,5	33x2	41	41	41	41	VEE - 28 LM	32,0
	35		59	38	46,5	15,5	42x2	51	50	48	50	VEE - 35 LM	50,0
42	61		38	48	17	48x2	56	60	48	55	VEE - 42 LM	74,1	
S	6	400	30,5	15,5	22	11	12x1,5	18	17	14	19	VEE - 6 SM	4,1
	8		33	18	25	11	14x1,5	20	19	19	19	VEE - 8 SM	6,1
	10		34	18	25,5	12,5	16x1,5	23	22	19	22	VEE - 10 SM	8,0
	12		38	22	29	14	18x1,5	25	24	22	22	VEE - 12 SM	11,5
	16		43	25	35,5	14,5	22x1,5	28	30	27	27	VEE - 16 SM	23,0
	20	49	28	37,5	16	27x2	33	36	33	36	VEE - 20 SM	35,0	
	25	315	54,5	30,5	41	16	33x2	41	46	41	41	VEE - 25 SM	68,0
	30	250	62	36	50	18	42x2	51	50	48	50	VEE - 30 SM	83,0
	38	200	65	34	49	20	48x2	56	60	48	55	VEE - 38 SM	121,0

Uvedené značení znamená komplet. Pro objednání pouze tělesa (bez matic a prstenů) je nutno před značení uvést písmeno x. Part. No is marking for set. For only body (without nut and ring) please add digit „x“ at first.
 Provedení nerez Vám nabídneme na základě poptávky. Stainless steel version based on inquiry.

VEE

Směrově nastavitelné 45°-přípojky s kontramaticí
 Einstellbare 45°-Verschraubung mit Kontermutter –
 - Bewegliche Unterlegsscheibe f. O-Ring
 Rotary fitting 45° with bulkhead nut



Metrický závit – válcový
 Metrisches Gewinde – zylindrisch
 Thread metric parallel

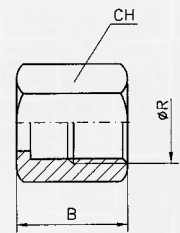
Řada Reihe Series	Ø Trubky Rohr AD Tube O.D d1	PN	L	L1	L2	I	Ø F	Ø N	CH1	CH2	CH3	Označení Bestell - Nr Part. No.	Hmotnost Gewicht kg.x100 P.
L	6	315	29	14	20	7,5	10x1	15	14	14	14	VEE W - 6 LM	3,6
	8		31	16	22,5	9,5	12x1,5	18	17	14	19	VEE W - 8 LM	5,0
	10		32	17	22,5	9,5	14x1,5	20	19	19	19	VEE W - 10 LM	7,0
	12		34	19	26	10	16x1,5	23	22	19	22	VEE W - 12 LM	8,7
	15		36	21	30	11	18x1,5	25	27	22	27	VEE W - 15 LM	14,0
	18	250	40	24	34	11	22x1,5	28	32	27	27	VEE W - 18 LM	20,0
	22	160	44	28	36	13,5	27x2	33	36	33	36	VEE W - 22 LM	26,5
	28		47	31	40,5	13,5	33x2	41	41	41	41	VEE W - 28 LM	32,0
	35		59	38	48,5	13,5	42x2	51	50	48	50	VEE W - 35 LM	50,0
	42		61	38	50	15	48x2	56	60	48	55	VEE W - 42 LM	74,1
S	6	315	30,5	15,5	23,5	9,5	12x1,5	18	17	14	19	VEE W - 6 SM	4,1
	8		33	18	26,5	9,5	14x1,5	20	19	19	19	VEE W - 8 SM	6,1
	10		34	18	27	11	16x1,5	23	22	19	22	VEE W - 10 SM	8,0
	12		38	22	30,5	12,5	18x1,5	25	24	22	22	VEE W - 12 SM	11,5
	16	250	43	25	37	13	22x1,5	28	30	27	27	VEE W - 16 SM	23,0
	20		49	28	39,5	14	27x2	33	36	33	36	VEE W - 20 SM	35,0
	25		54,5	30,5	43	14	33x2	41	46	41	41	VEE W - 25 SM	68,0
	30	160	62	36	52	16	42x2	51	50	48	50	VEE W - 30 SM	83,0
	38		65	34	51	18	48x2	56	60	48	55	VEE W - 38 SM	121,0

Uvedené značení znamená komplet. Pro objednání pouze tělesa (bez matic a prstenů) je nutno před značení uvést písmeno x. Part. No is marking for set. For only body (without nut and ring) please add digit „x“ at first. Provedení nerez Vám nabídneme na základě poptávky. Stainless steel version based on inquiry.

ŠROUBENÍ / VERSCHRAUBUNGEN / FITTINGS SAE JIC 37°
ADAPTÉRY / ADAPTERE / ADAPTORS BSPP 60°

BA.13

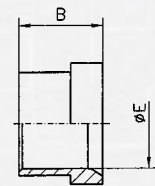
Převlečné matice
Überwurfmuttern
Nuts



Ø Trubky - Rohr - Tube		Označení Best.Nr. Code	Ø R-UNF JIC 37°	B	CH
mm	Palce-Zoll-Inch				
6	1/4	BA.13.00.04	7/16	15,5	14
8	5/16	BA.13.00.05	1/2	17	17
10	3/8	BA.13.00.06	9/16	18,3	19
12	1/2	BA.13.00.08	3/4	21,3	22
14	-	BA.13.00.10	7/8	24,6	27
15	-	BA.13.00.10	7/8	24,6	27
16	5/8	BA.13.00.10	7/8	24,6	27
18	-	BA.13.00.12	1.1/16	25,9	32
20	3/4	BA.13.00.14	1.1/16	25,9	32
25	1	BA.13.00.16	1.5/16	28,4	41
30	-	BA.13.00.20	1.5/8	31	50
32	1.1/4	BA.13.00.20	1.5/8	31	50
38	1.1/2	BA.13.00.24	1.7/8	35,8	60

BA.15 - BA.83

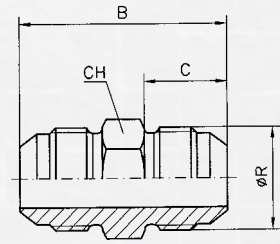
Vložky
Stützhülsen
Bushes



Ø Trubky - Rohr - Tube		Označení Best.Nr. Code	B	Ø E
mm	Palce-Zoll-Inch			
-	1/4	BA.15.00.04	10,4	6,55
-	5/16	BA.15.00.05	11,2	8,15
-	3/8	BA.15.00.06	12,7	9,75
-	1/2	BA.15.00.08	14,2	12,9
-	5/8	BA.15.00.10	16,8	16,1
-	3/4	BA.15.00.12	17,3	19,25
-	1	BA.15.00.16	19,8	25,6
-	1.1/4	BA.15.00.20	23,1	32,1
-	1.1/2	BA.15.00.24	28,4	38,45
6	-	BA.83.00.06	10,4	6,13
8	-	BA.83.00.08	11,2	8,13
10	-	BA.83.00.10	12,7	10,13
12	-	BA.83.00.12	14,2	12,13
14	-	BA.83.00.14	16,8	14,15
15	-	BA.83.00.15	16,8	15,15
16	-	BA.83.00.16	16,8	16,15
18	-	BA.83.00.18	17,3	18,15
20	-	BA.83.00.20	17,3	20,15
25	-	BA.83.00.25	19,8	25,15
30	-	BA.83.00.30	23,1	30,15
32	-	BA.83.00.32	23,1	32,25
38	-	BA.83.00.38	28,4	38,35

BA.17

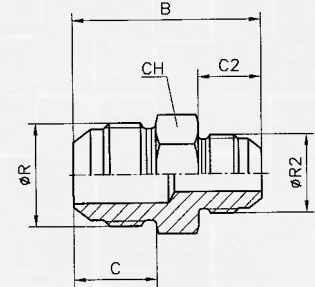
Přímé spojky
Gerade Verschraubungen
Straight couplings



Ø Trubky - Rohr - Tube		Označení Best.Nr. Code	Ø R-UNF JIC 37°	B	C	CH	PN
mm	Palce-Zoll-Inch						
6	1/4	BA.17.00.04	7/16	34,8	14	13	350
8	5/16	BA.17.00.05	1/2	34,8	14	14	350
10	3/8	BA.17.00.06	9/16	35,8	14,1	16	350
12	1/2	BA.17.00.08	3/4	41,1	16,7	19	350
14	-	BA.17.00.10	7/8	47,8	19,3	24	350
15	-	BA.17.00.10	7/8	47,8	19,3	24	350
16	5/8	BA.17.00.10	7/8	47,8	19,3	24	350
18	-	BA.17.00.12	1.1/16	54,9	21,9	27	350
20	3/4	BA.17.00.12	1.1/16	54,9	21,9	27	350
25	1	BA.17.00.16	1.5/16	57,2	23,1	36	280
30	-	BA.17.00.20	1.5/8	61,7	24,3	46	210
32	1.1/4	BA.17.00.20	1.5/8	61,7	24,3	46	210
38	1.1/2	BA.17.00.24	1.7/8	69,8	27,5	50	140

BA.18

Přímé spojky - redukované
Gerade Reduzierschraubungen
Reduced straight couplings



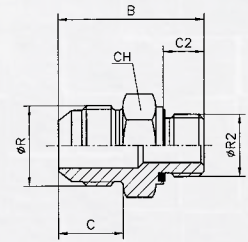
Ø Trubky - Rohr - Tube		Označení Best.Nr. Code	Ø R-UNF JIC 37°	Ø R2-UNF JIC 37°	B	C	C2	CH	PN
mm	Palce-Zoll-Inch								
10	3/8	BA.18.06.04	9/16	7/16	35,7	14,1	14	16	350
12	1/2	BA.18.08.06	3/4	9/16	38,5	16,7	14,1	19	350
14	-	BA.18.10.08	7/8	3/4	45,2	19,3	16,7	24	350
15	-	BA.18.10.08	7/8	3/4	45,2	19,3	16,7	24	350
16	5/8	BA.18.10.08	7/8	3/4	45,2	19,3	16,7	24	350
18	-	BA.18.12.08	1.1/16	3/4	49,7	21,9	16,7	27	350
20	3/4	BA.18.12.08	1.1/16	3/4	49,7	21,9	16,7	27	350
18	-	BA.18.12.10	1.1/16	7/8	52,3	21,9	19,3	27	350
20	3/4	BA.18.12.10	1.1/16	7/8	52,3	21,9	19,3	27	350
25	1	BA.18.16.12	1.5/16	1.1/16	56	23,1	21,9	36	280

BA.20

Přímé přípojky

Gerade Einschraub BSPP

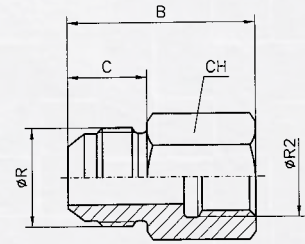
Male stud BSPP



Ø Trubky - Rohr - Tube		Označení Best.Nr. Code	Ø R-UNF JIC 37°	Ø R2 BSPP	B	C	C2	CH	PN
mm	Palce-Zoll- Inch								
6	1/4	BA.20.04.02	7/16	1/8	30	14	8	14	350
6	1/4	BA.20.04.04	7/16	1/4	35	14	12	19	350
6	1/4	BA.20.04.06	7/16	3/8	35,5	14	12	22	350
6	1/4	BA.20.04.08	7/16	1/2	39	14	14	27	350
8	5/16	BA.20.05.02	1/2	1/8	30	14	8	14	350
8	5/16	BA.20.05.04	1/2	1/4	35	14	12	19	350
8	5/16	BA.20.05.06	1/2	3/8	35,7	14	12	22	350
10	3/8	BA.20.06.02	9/16	1/8	31	14,1	8	16	350
10	3/8	BA.20.06.04	9/16	1/4	35	14,1	12	19	350
10	3/8	BA.20.06.06	9/16	3/8	36	14,1	12	22	350
10	3/8	BA.20.06.08	9/16	1/2	39,5	14,1	14	27	350
12	1/2	BA.20.08.04	3/4	1/4	38,5	16,7	12	19	350
12	1/2	BA.20.08.06	3/4	3/8	39	16,7	12	22	350
12	1/2	BA.20.08.08	3/4	1/2	42	16,7	14	27	350
12	1/2	BA.20.08.12	3/4	3/4	45,5	16,7	16	32	250
14	-	BA.20.10.06	7/8	3/8	42,5	19,3	12	24	350
15	-	BA.20.10.06	7/8	3/8	42,5	19,3	12	24	350
16	5/8	BA.20.10.06	7/8	3/8	42,5	19,3	12	24	350
14	-	BA.20.10.08	7/8	1/2	44,5	19,3	14	27	350
15	-	BA.20.10.08	7/8	1/2	44,5	19,3	14	27	350
16	5/8	BA.20.10.08	7/8	1/2	44,5	19,3	14	27	350
14	-	BA.20.10.12	7/8	3/4	48	19,3	16	32	250
15	-	BA.20.10.12	7/8	3/4	48	19,3	16	32	250
16	5/8	BA.20.10.12	7/8	3/4	48	19,3	16	32	250
18	-	BA.20.12.06	1.1/16	3/8	45,5	21,9	12	27	350
20	3/4	BA.20.12.06	1.1/16	3/8	45,5	21,9	12	27	350
18	-	BA.20.12.08	1.1/16	1/2	49	21,9	14	27	350
20	3/4	BA.20.12.08	1.1/16	1/2	49	21,9	14	27	350
18	-	BA.20.12.12	1.1/16	3/4	51	21,9	16	32	250
20	3/4	BA.20.12.12	1.1/16	3/4	51	21,9	16	32	250
18	-	BA.20.12.16	1.1/16	1	53,5	21,9	18	41	250
20	3/4	BA.20.12.16	1.1/16	1	53,5	21,9	18	41	250
25	1	BA.20.16.12	1.5/16	3/4	52,5	23,1	16	36	250
25	1	BA.20.16.16	1.5/16	1	54,5	23,1	18	41	250
25	1	BA.20.16.20	1.5/16	1.1/4	58,5	23,1	20	50	175
25	1	BA.20.16.24	1.5/16	1.1/2	62	23,1	22	55	175
30	-	BA.20.20.16	1.5/8	1	56	24,3	18	46	210
32	1.1/4	BA.20.20.16	1.5/8	1	56	24,3	18	46	210
30	-	BA.20.20.20	1.5/8	1.1/4	60	24,3	20	50	175
32	1.1/4	BA.20.20.20	1.5/8	1.1/4	60	24,3	20	50	175
30	-	BA.20.20.24	1.5/8	1.1/2	63,8	24,3	22	55	140
32	1.1/4	BA.20.20.24	1.5/8	1.1/2	63,8	24,3	22	55	140
38	1.1/2	BA.20.24.16	1.7/8	1	60	27,5	18	50	140
38	1.1/2	BA.20.24.20	1.7/8	1.1/4	65	27,5	20	50	140
38	1.1/2	BA.20.24.24	1.7/8	1.1/2	67	27,5	22	55	140

BA.29

Redukční šroubení
 Gerade Aufschraub BSPP
 Female stud BSPP



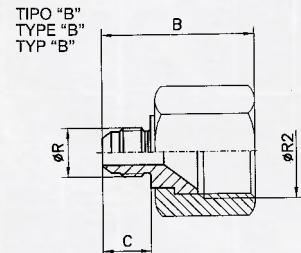
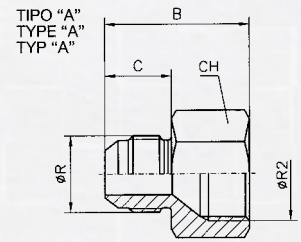
Ø Trubky - Rohr - Tube		Označení Best.Nr. Code	Ø R-UNF JIC 37°	Ø R2 BSPP	B	C	CH	PN
mm	Palce-Zoll- Inch							
6	1/4	BA.29.04.02	7/16	1/8	30,2	14	14	350
6	1/4	BA.29.04.04	7/16	1/4	35,3	14	19	350
8	5/16	BA.29.05.02	1/2	1/8	29,7	14	14	350
8	5/16	BA.29.05.04	1/2	1/4	35,3	14	19	350
10	3/8	BA.29.06.04	9/16	1/4	35,6	14,1	19	350
10	3/8	BA.29.06.06	9/16	3/8	37,1	14,1	22	350
12	1/2	BA.29.08.06	3/4	3/8	39,6	16,7	22	350
12	1/2	BA.29.08.08	3/4	1/2	45,6	16,7	30	350
14	-	BA.29.10.08	7/8	1/2	48	19,3	30	350
15	-	BA.29.10.08	7/8	1/2	48	19,3	30	350
16	5/8	BA.29.10.08	7/8	1/2	48	19,3	30	350
18	-	BA.29.12.08	1.1/16	1/2	52,1	21,9	30	350
20	3/4	BA.29.12.08	1.1/16	1/2	52,1	21,9	30	350
18	-	BA.29.12.12	1.1/16	3/4	52,3	21,9	36	350
20	3/4	BA.29.12.12	1.1/16	3/4	52,3	21,9	36	350
25	1	BA.29.16.16	1.5/16	1	59,7	23,1	46	280
30	-	BA.29.20.20	1.5/8	1.1/4	63,2	24,3	50	210
32	1.1/4	BA.29.20.20	1.5/8	1.1/4	63,2	24,3	50	210
38	1.1/2	BA.29.24.24	1.7/8	1.1/2	66,5	27,5	60	140

BA.31

Redukce

Reduzierschraubungen

Stud adaptors



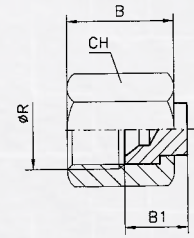
Ø Trubky - Rohr - Tube				Označení Best.Nr. Code	Ø R2-UNF JIC 37°	Ø R-UNF JIC 37°	B	CH	Typ Typ Type	C	PN
mm	mm	Palce- Zoll-Inch	Palce- Zoll-Inch								
8	6	3/8	5/16	BA.31.05.04	1/2	7/16	28	19	A	14	350
10	6	3/8	1/4	BA.31.06.04	9/16	7/16	24,6	-	B	14	350
10	8	3/8	5/16	BA.31.06.05	9/16	1/2	29	19	A	14	350
12	6	1/2	1/4	BA.31.08.04	3/4	7/16	25,4	-	B	14	350
12	8	1/2	5/16	BA.31.08.05	3/4	1/2	25,4	-	B	14	350
12	10	1/2	3/8	BA.31.08.06	3/4	9/16	25,4	-	B	14,1	350
14	12	-	-	BA.31.10.08	7/8	3/4	36,5	27	A	16,7	350
15	12	-	-	BA.31.10.08	7/8	3/4	36,5	27	A	16,7	350
16	12	5/8	1/2	BA.31.10.08	7/8	3/4	36,5	27	A	16,7	350
18	10	-	-	BA.31.12.06	1.1/16	9/16	27,7	-	B	14,1	350
20	10	3/4	3/8	BA.31.12.06	1.1/16	9/16	27,7	-	B	14,1	350
18	14	-	-	BA.31.12.10	1.1/16	7/8	42,1	32	A	19,3	350
18	15	-	-	BA.31.12.10	1.1/16	7/8	42,1	32	A	19,3	350
18	16	-	-	BA.31.12.10	1.1/16	7/8	42,1	32	A	19,3	350
20	14	-	-	BA.31.12.10	1.1/16	7/8	42,1	32	A	19,3	350
20	15	-	-	BA.31.12.10	1.1/16	7/8	42,1	32	A	19,3	350
20	16	3/4	5/8	BA.31.12.10	1.1/16	7/8	42,1	32	A	19,3	350
25	18	-	-	BA.31.16.12	1.5/16	1.1/16	37,3	-	B	21,9	280
25	20	1	3/4	BA.31.16.12	1.5/16	1.1/16	37,3	-	B		280
30	18	-	-	BA.31.20.12	1.5/8	1.1/16	38,8	-	B	21,9	210
30	20	-	-	BA.31.20.12	1.5/8	1.1/16	38,8	-	B	21,9	210
32	18	-	-	BA.31.20.12	1.5/8	1.1/16	38,8	-	B	21,9	210
32	20	1.1/4	3/4	BA.31.20.12	1.5/8	1.1/16	38,8	-	B	21,9	210
30	25	-	-	BA.31.20.16	1.5/8	1.5/16	40,3	-	B	23,1	210
32	25	1.1/4	1	BA.31.20.16	1.5/8	1.5/16	40,3	-	B	23,1	210
38	30	-	-	BA.31.24.20	1.7/8	1.5/8	42,9	-	B	24,3	140
38	32	1.1/2	1.1/4	BA.31.24.20	1.7/8	1.5/8	42,9	-	B	24,3	140

BA.43

Záslepky

Verschlussbolzen

Plugs for fittings



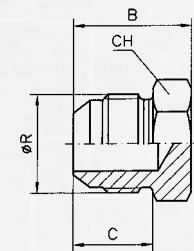
Ø Trubky - Rohr - Tube		Označení Best.Nr. Code	Ø R-UNF JIC 37°	B	B1	CH	PN
mm	Palce-Zoll-Inch						
6	1/4	BA.43.00.04	7/16	15,5	9	14	350
8	5/16	BA.43.00.05	1/2	17	10,5	17	350
10	3/8	BA.43.00.06	9/16	18,3	10,5	19	350
12	1/2	BA.43.00.08	3/4	21,3	13	22	350
14	-	BA.43.00.10	7/8	24,6	14	27	350
15	-	BA.43.00.10	7/8	24,6	14	27	350
16	5/8	BA.43.00.10	7/8	24,6	14	27	350
18	-	BA.43.00.12	1.1/16	25,9	14	32	350
20	3/4	BA.43.00.12	1.1/16	25,9	14	32	350
25	1	BA.43.00.16	1.5/16	28,4	17	41	280
30	-	BA.43.00.20	1.5/8	31	19	50	210
32	1.1/4	BA.43.00.20	1.5/8	31	19	50	210
38	1.1/2	BA.43.00.24	1.7/8	35,8	21	60	140

BA.45

Záslepky

Verschlussbolzen

Plugs for fittings



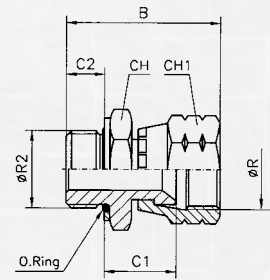
Ø Trubky - Rohr - Tube		Označení Best.Nr. Code	Ø R-UNF JIC 37°	B	C	CH	PN
mm	Palce-Zoll-Inch						
6	1/4	BA.45.00.04	7/16	20,3	14	13	350
8	5/16	BA.45.00.05	1/2	20,3	14	14	350
10	3/8	BA.45.00.06	9/16	21,3	14,1	16	350
12	1/2	BA.45.00.08	3/4	23,9	16,7	19	350
14	-	BA.45.00.10	7/8	27,9	19,3	24	350
15	-	BA.45.00.10	7/8	27,9	19,3	24	350
16	5/8	BA.45.00.10	7/8	27,9	19,3	24	350
18	-	BA.45.00.12	1.1/16	32,5	21,9	27	350
20	3/4	BA.45.00.12	1.1/16	32,5	21,9	27	350
25	1	BA.45.00.16	1.5/16	33,8	23,1	36	280
30	-	BA.45.00.20	1.5/8	36,8	24,3	46	210
32	1.1/4	BA.45.00.20	1.5/8	36,8	24,3	46	210
38	1.1/2	BA.45.00.24	1.7/8	41,9	27,5	50	140

BA.49

Přímé přípojky

Einschraubadaptere BSPP mit Drehmutter JIC

Male stud adaptors BSPP with rotary nut JIC



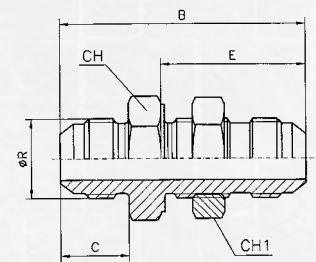
Ø Trubky - Rohr - Tube		Označení Best.Nr. Code	Ø R-UNF JIC 37°	Ø R2 BSPP	B	C1	C2	CH	CH1	PN
mm	Palce-Zoll- Inch									
6	1/4	BA.49.04.02	7/16	1/8	31,4	16,4	6,3	16	17	350
6	1/4	BA.49.04.04	7/16	1/4	34,6	16,4	9,5	19	17	350
8	5/16	BA.49.05.02	1/2	1/8	33,6	17,8	6,3	16	19	350
8	5/16	BA.49.05.04	1/2	1/4	37,5	18,5	9,5	19	19	350
10	3/8	BA.49.06.04	9/16	1/4	38	19	9,5	19	19	350
10	3/8	BA.49.06.06	9/16	3/8	39	20	9,5	22	19	350
12	1/2	BA.49.08.04	3/4	1/4	41,2	21	9,5	19	24	350
12	1/2	BA.49.08.06	3/4	3/8	41,7	21,5	9,5	22	24	350
12	1/2	BA.49.08.08	3/4	1/2	46,2	22,5	13	27	24	350
14-15-16	5/8	BA.49.10.06	7/8	3/8	44,2	22	9,5	22	27	350
14-15-16	5/8	BA.49.10.08	7/8	1/2	47,9	22,2	13	30	27	350
18-20	3/4	BA.49.12.08	1.1/16	1/2	50,3	23	13	30	32	350
18-20	3/4	BA.49.12.12	1.1/16	3/4	50,3	23	13	36	32	350
25	1	BA.49.16.12	1.5/16	3/4	55,6	27,5	13	36	38	280
25	1	BA.49.16.16	1.5/16	1	58,6	27,5	16	46	38	280
30-32	1.1/4	BA.49.20.16	1.5/8	1	61,9	30	16	46	50	210
30-32	1.1/4	BA.49.20.20	1.5/8	1.1/4	64,9	33	16	50	50	175
38	1.1/2	BA.49.24.20	1.7/8	1.1/4	70,1	35,5	16	50	60	140
38	1.1/2	BA.49.24.24	1.7/8	1.1/2	70,1	35,5	16	55	60	140

BA.53

Přímé spojky průchozí

Gerade Schottverschraubungen

Bulkhead connections



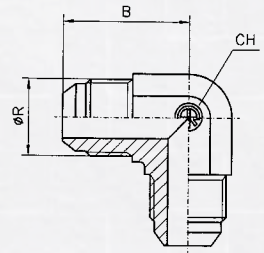
Ø Trubky - Rohr - Tube		Označení Best.Nr. Code	Ø R-UNF JIC 37°	B	C	CH	CH1	E	PN
mm	Palce-Zoll- Inch								
6	1/4	BA.53.00.04	7/16	52,6	14	17	17	31,5	350
8	5/16	BA.53.00.05	1/2	52,6	14	19	19	31,5	350
10	3/8	BA.53.00.06	9/16	55,4	14,1	22	22	33,5	350
12	1/2	BA.53.00.08	3/4	62	16,7	24	24	37,6	350
14	-	BA.53.00.10	7/8	69,6	19,3	30	30	41,1	350
15	-	BA.53.00.10	7/8	69,6	19,3	30	30	41,1	350
16	5/8	BA.53.00.10	7/8	69,6	19,3	30	30	41,1	350
18	-	BA.53.00.12	1.1/16	78,5	21,9	36	36	45,4	350
20	3/4	BA.53.00.12	1.1/16	78,5	21,9	36	36	45,4	350
25	1	BA.53.00.16	1.5/16	79,8	23,1	41	41	45,4	280
30	-	BA.53.00.20	1.5/8	84,1	24,3	50	50	46,7	210
32	1.1/4	BA.53.00.20	1.5/8	84,1	24,3	50	50	46,7	210
38	1.1/2	BA.53.00.24	1.7/8	89,4	27,5	55	55	47	140

ST.01

Úhlové spojky

Winkelverschraubungen 90°

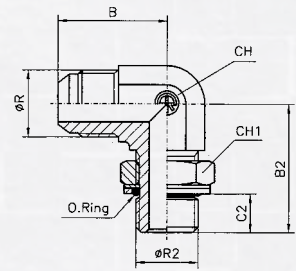
Elbow couplings 90°



Ø Trubky - Rohr - Tube		Označení Best.Nr. Code	Ø R-UNF JIC 37°	B	CH	PN
mm	Palce-Zoll-Inch					
6	1/4	ST.01.00.04	7/16	22,6	11	350
8	5/16	ST.01.00.05	1/2	24,1	13	350
10	3/8	ST.01.00.06	9/16	26,9	14	350
12	1/2	ST.01.00.08	3/4	31,8	19	350
14	-	ST.01.00.10	7/8	36,8	22	350
15	-	ST.01.00.10	7/8	36,8	22	350
16	5/8	ST.01.00.10	7/8	36,8	22	350
18	-	ST.01.00.12	1.1/16	42,2	27	350
20	3/4	ST.01.00.12	1.1/16	42,2	27	350
25	1	ST.01.00.16	1.5/16	46	33	280
30	-	ST.01.00.20	1.5/8	52,3	41	210
32	1.1/4	ST.01.00.20	1.5/8	52,3	41	210
38	1.1/2	ST.01.00.24	1.7/8	59,2	48	140

ST.05

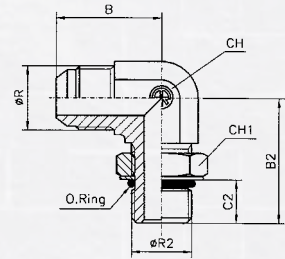
Směrově nastavitelné úhlové přípojky s kontramaticí
 Winkeleinschraubverschraubungen 90° BSPP
 Elbow male couplings 90° BSPP



Ø Trubky - Rohr - Tube		Označení Best.Nr. Code	Ø R-UNF JIC 37°	Ø R2 BSPP	B	B2	C2	CH	CH1	PN
mm	Palce-Zoll- Inch									
6	1/4	ST.05.04.02	7/16	1/8	22,6	26	6,3	11	14	350
6	1/4	ST.05.04.04	7/16	1/4	26,9	32	9,5	14	19	350
8	5/16	ST.05.05.02	1/2	1/8	24,1	27	6,3	13	14	350
8	5/16	ST.05.05.04	1/2	1/4	26,9	32	9,5	14	19	350
8	5/16	ST.05.05.06	1/2	3/8	29	37	9,5	19	22	350
10	3/8	ST.05.06.04	9/16	1/4	26,9	32	9,5	14	19	350
10	3/8	ST.05.06.06	9/16	3/8	29	37	9,5	19	22	350
10	3/8	ST.05.06.08	9/16	1/2	31,1	43	13	22	27	350
12	1/2	ST.05.08.04	3/4	1/4	31,8	37	13	19	19	350
12	1/2	ST.05.08.06	3/4	3/8	31,8	37	9,5	19	22	350
12	1/2	ST.05.08.08	3/4	1/2	33,7	43	9,5	22	27	350
14	-	ST.05.10.06	7/8	3/8	36,8	43	13	22	22	350
15	-	ST.05.10.06	7/8	3/8	36,8	43	9,5	22	22	350
16	5/8	ST.05.10.06	7/8	3/8	36,8	43	9,5	22	22	350
14	-	ST.05.10.08	7/8	1/2	36,8	43	9,5	22	27	250
15	-	ST.05.10.08	7/8	1/2	36,8	43	13	22	27	350
16	5/8	ST.05.10.08	7/8	1/2	36,8	43	13	22	27	350
14	-	ST.05.10.12	7/8	3/4	38,9	49,5	13	27	36	250
15	-	ST.05.10.12	7/8	3/4	38,9	49,5	13	27	36	250
16	5/8	ST.05.10.12	7/8	3/4	38,9	49,5	13	27	36	250
18	-	ST.05.12.08	1.1/16	1/2	42,2	49,5	13	27	27	350
20	3/4	ST.05.12.08	1.1/16	1/2	42,2	49,5	13	27	27	350
18	-	ST.05.12.12	1.1/16	3/4	42,2	49,5	13	27	36	250
20	3/4	ST.05.12.12	1.1/16	3/4	42,2	49,5	13	27	36	250
18	-	ST.05.12.16	1.1/16	1	44,8	52	13	33	41	250
20	3/4	ST.05.12.16	1.1/16	1	44,8	52	16	33	41	250
25	1	ST.05.16.12	1.5/16	3/4	46	52	16	33	36	250
25	1	ST.05.16.16	1.5/16	1	46	52	16	33	41	250
25	1	ST.05.16.20	1.5/16	1.1/4	51	57	16	41	50	175
30	-	ST.05.20.16	1.5/8	1	52,3	57	16	41	41	210
32	1.1/4	ST.05.20.16	1.5/8	1	52,3	57	16	41	41	210
30	-	ST.05.20.20	1.5/8	1.1/4	52,3	57	16	41	50	175
32	1.1/4	ST.05.20.20	1.5/8	1.1/4	52,3	57	16	41	50	175
38	1.1/2	ST.05.24.20	1.7/8	1.1/4	59,2	60,5	16	48	50	140
38	1.1/2	ST.05.24.24	1.7/8	1.1/2	59,2	60,5	16	48	55	140

ST.06

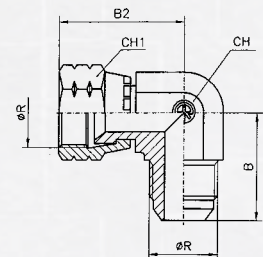
Směrově nastavitelné úhlové přípojky s kontramaticí
 Winkeleinschraubverschraubungen 90° BSPP
 Elbow male couplings 90° BSPP



Ø Trubky - Rohr - Tube		Označení Best.Nr. Code	Ø R-UNF JIC 37°	B	B2	CH	CH1	PN
mm	Palce-Zoll- Inch							
6	1/4	ST.06.00.04	7/16	22,6	25,7	11	17	350
8	5/16	ST.06.00.05	1/2	24,1	29,5	13	19	350
10	3/8	ST.06.00.06	9/16	26,9	32,5	14	19	350
12	1/2	ST.06.00.08	3/4	31,8	37,7	19	24	350
14	-	ST.06.00.10	7/8	36,8	41,2	22	27	350
15	-	ST.06.00.10	7/8	36,8	41,2	22	27	350
16	5/8	ST.06.00.10	7/8	36,8	41,2	22	27	350
18	-	ST.06.00.12	1.1/16	42,2	47,3	27	32	350
20	3/4	ST.06.00.12	1.1/16	42,2	47,3	27	32	350
25	1	ST.06.00.16	1.5/16	46	51,6	33	38	280
30	-	ST.06.00.20	1.5/8	52,3	59,9	41	50	210
32	1.1/4	ST.06.00.20	1.5/8	52,3	59,9	41	50	210
38	1.1/2	ST.06.00.24	1.7/8	59,2	68,4	48	60	140

ST.09

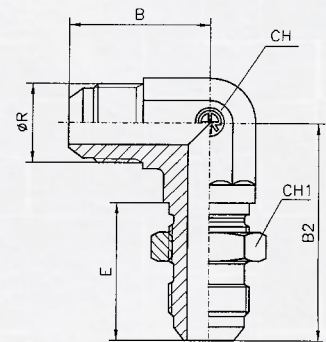
Úhlové nastavitelné spojky
 Winkelverschraubungen 90° mit Drehmutter JIC
 Elbow couplings 90° with rotary nut JIC



Ø Trubky - Rohr - Tube		Označení Best.Nr. Code	Ø R-UNF JIC 37°	B	B2	CH	CH1	PN
mm	Palce-Zoll- Inch							
6	1/4	ST.09.00.04	7/16	22,6	25,7	11	17	350
8	5/16	ST.09.00.05	1/2	24,1	29,5	13	19	350
10	3/8	ST.09.00.06	9/16	26,9	32,5	14	19	350
12	1/2	ST.09.00.08	3/4	31,8	37,7	19	24	350
14	-	ST.09.00.10	7/8	36,8	41,2	22	27	350
15	-	ST.09.00.10	7/8	36,8	41,2	22	27	350
16	5/8	ST.09.00.10	7/8	36,8	41,2	22	27	350
18	-	ST.09.00.12	1.1/16	42,2	47,3	27	32	350
20	3/4	ST.09.00.12	1.1/16	42,2	47,3	27	32	350
25	1	ST.09.00.16	1.5/16	46	51,6	33	38	280
30	-	ST.09.00.20	1.5/8	52,3	59,9	41	50	210
32	1.1/4	ST.09.00.20	1.5/8	52,3	59,9	41	50	210
38	1.1/2	ST.09.00.24	1.7/8	59,2	68,4	48	60	140

ST.13

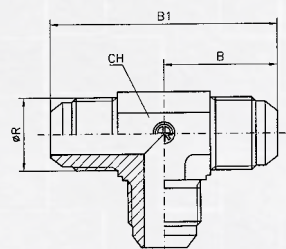
Úhlové spojky průchozí
Winkelschottverschraubungen 90°
Bulkhead elbow 90°



Ø Trubky - Rohr - Tube		Označení Best.Nr. Code	Ø R-UNF JIC 37°	B	B2	CH	CH1	E	PN
mm	Palce-Zoll-Inch								
10	3/8	ST.13.00.06	9/16	27,7	46	14	22	30,1	350
12	1/2	ST.13.00.08	3/4	34,5	53,6	19	24	35	350
14	-	ST.13.00.10	7/8	39,6	60,7	22	30	38,5	350
15	-	ST.13.00.10	7/8	39,6	60,7	22	30	38,5	350
16	5/8	ST.13.00.10	7/8	39,6	60,7	22	30	38,5	350
18	-	ST.13.00.12	1.1/16	45,2	67,8	27	36	42,8	350
20	3/4	ST.13.00.12	1.1/16	45,2	67,8	27	36	42,8	350
25	1	ST.13.00.16	1.5/16	49,3	71,1	33	41	42,8	280

ST.51

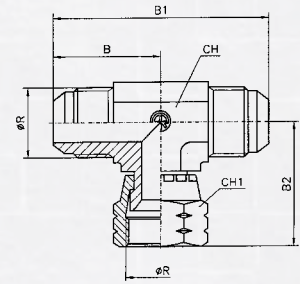
T-spojky
T-Verschraubungen
T-fittings equal



Ø Trubky - Rohr - Tube		Označení Best.Nr. Code	Ø R-UNF JIC 37°	B	B1	CH	PN
mm	Palce-Zoll-Inch						
6	1/4	ST.51.00.04	7/16	22,6	45,2	11	350
8	5/16	ST.51.00.05	1/2	24,1	48,2	13	350
10	3/8	ST.51.00.06	9/16	26,9	53,8	14	350
12	1/2	ST.51.00.08	3/4	31,8	63,6	19	350
14	-	ST.51.00.10	7/8	36,8	73,6	22	350
15	-	ST.51.00.10	7/8	36,8	43,6	22	350
16	5/8	ST.51.00.10	7/8	36,8	73,6	22	350
18	-	ST.51.00.12	1.1/16	42,2	84,4	27	350
20	3/4	ST.51.00.12	1.1/16	42,2	84,4	27	350
25	1	ST.51.00.16	1.5/16	46	92	33	280
30	-	ST.51.00.20	1.5/8	52,3	104,6	41	210
32	1.1/4	ST.51.00.20	1.5/8	52,3	104,6	41	210
38	1.1/2	ST.51.00.24	1.7/8	59,2	118,4	48	140

ST.55

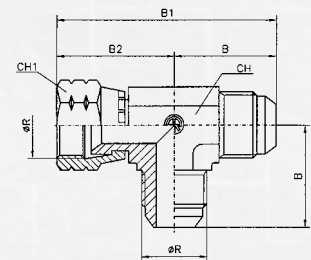
Nastavitelné T-spojky
 Linien-T mit Drehmutter JIC
 T of line with rotary nut JIC



Ø Trubky - Rohr - Tube		Označení Best.Nr. Code	Ø R-UNF JIC 37°	B	B1	B2	CH	CH1	PN
mm	Palce-Zoll- Inch								
6	1/4	ST.55.00.04	7/16	22,6	45,2	25,7	11	17	350
8	5/16	ST.55.00.05	1/2	24,1	48,2	29,5	13	19	350
10	3/8	ST.55.00.06	9/16	26,9	53,8	32,5	14	19	350
12	1/2	ST.55.00.08	3/4	31,8	63,6	37,7	19	24	350
14	-	ST.55.00.10	7/8	36,8	73,6	41,2	22	27	350
15	-	ST.55.00.10	7/8	36,8	43,6	41,2	22	27	350
16	5/8	ST.55.00.10	7/8	36,8	73,6	41,2	22	27	350
18	-	ST.55.00.12	1.1/16	42,2	84,4	47,3	27	32	350
20	3/4	ST.55.00.12	1.1/16	42,2	84,4	47,3	27	32	350
25	1	ST.55.00.16	1.5/16	46	92	51,6	33	38	280
30	-	ST.55.00.20	1.5/8	52,3	104,6	59,9	41	50	210
32	1.1/4	ST.55.00.20	1.5/8	52,3	104,6	59,9	41	50	210

ST.59

Nastavitelné L-spojky
 Ableitungen L mit Drehmutter JIC
 Derivating L with rotary nut JIC



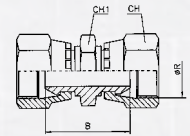
Ø Trubky - Rohr - Tube		Označení Best.Nr. Code	Ø R-UNF JIC 37°	B	B1	B2	CH	CH1	PN
mm	Palce-Zoll- Inch								
6	1/4	ST.59.00.04	7/16	22,6	48,3	25,7	11	17	350
8	5/16	ST.59.00.05	1/2	24,1	53,6	29,5	13	19	350
10	3/8	ST.59.00.06	9/16	26,9	59,4	32,5	14	19	350
12	1/2	ST.59.00.08	3/4	31,8	69,5	37,7	19	24	350
14	-	ST.59.00.10	7/8	36,8	78	41,2	22	27	350
15	-	ST.59.00.10	7/8	36,8	78	41,2	22	27	350
16	5/8	ST.59.00.10	7/8	36,8	78	41,2	22	27	350
18	-	ST.59.00.12	1.1/16	42,2	89,5	47,3	27	32	350
20	3/4	ST.59.00.12	1.1/16	42,2	89,5	47,3	27	32	350
25	1	ST.59.00.16	1.5/16	46	97,6	51,6	33	38	280
30	-	ST.59.00.20	1.5/8	52,3	112,2	59,9	41	50	210
32	1.1/4	ST.59.00.20	1.5/8	52,3	112,2	59,9	41	50	210

34.11

Přímé spojky

Adaptore Muttersetting mit Drehmutter

Adaptors - female/female with rotary nut



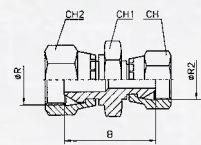
Ø Trubky - Rohr - Tube		Označení Best.Nr. Code	Ø R BSPP	B	CH	CH1	PN
mm	Palce-Zoll-Inch						
-	-	34.11.04.04	1/4	31	19	19	350
-	-	34.11.06.06	3/8	35	22	22	350
-	-	34.11.08.08	1/2	39,5	27	27	200
-	-	34.11.10.10	5/8	42,5	28	30	200
-	-	34.11.12.12	3/4	43,5	32	32	200
-	-	34.11.16.16	1	47,5	38	41	120
-	-	34.11.20.20	1.1/4	56,5	50	50	105

34.12

Redukované adaptéry

Reduzieradaptere Muttersetting mit Drehmutter

Reduced adaptors - female/female with rotary nut



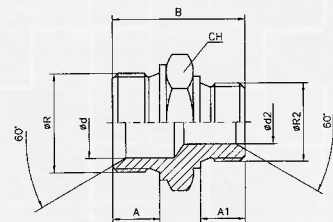
Ø Trubky - Rohr - Tube		Označení Best.Nr. Code	Ø R BSPP	Ø R2 BSPP	B	CH	CH1	CH2	PN
mm	Palce-Zoll-Inch								
-	-	34.12.06.04	3/8	1/4	33	22	22	19	350
-	-	34.12.08.04	1/2	1/4	35,5	27	27	19	200
-	-	34.12.08.06	1/2	3/8	37,5	27	27	22	200
-	-	34.12.12.08	3/4	1/2	42	32	32	27	200

34.67

Přímé spojky

Gewindezapfen Reduzierung BSPP Gewinde zylindrisch

Reduced male nipples - straight coupling BSPP



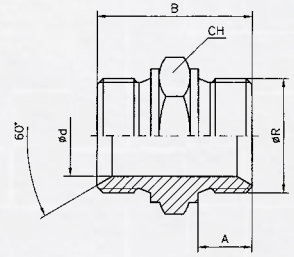
Ø Trubky - Rohr - Tube		Označení Best.Nr. Code	Ø R BSPP	Ø R2 BSPP	Ø d	Ø d2	B	A	A1	CH	PN
mm	Palce-Zoll-Inch										
-	-	34.67.04.02	1/4	1/8	6	4	28,5	11	8	19	350
-	-	34.67.06.04	3/8	1/4	8	6	33,5	12	11	22	350
-	-	34.67.08.04	1/2	1/4	11	6	36,5	14	11	27	200
-	-	34.67.08.06	1/2	3/8	11	8	38	14	12	27	200
-	-	34.67.10.08	5/8	1/2	14	11	42	16	14	30	200
-	-	34.67.12.06	3/4	3/8	17	8	41	16	12	32	200
-	-	34.67.12.08	3/4	1/2	17	11	43,5	16	14	32	200
-	-	34.67.12.10	3/4	5/8	17	14	45,5	16	16	32	200
-	-	34.67.16.08	1	1/2	23	11	47,5	19	14	41	120
-	-	34.67.16.12	1	3/4	23	17	49,5	19	16	41	120
-	-	34.67.20.12	1.1/4	3/4	30	17	53,5	20	16	50	105
-	-	34.67.20.16	1.1/4	1	30	23	56,5	20	19	50	105
-	-	34.67.24.12	1.1/2	3/4	35	17	55,5	22	16	55	105
-	-	34.67.24.16	1.1/2	1	35	23	58,5	22	19	55	105
-	-	34.67.24.20	1.1/2	1.1/4	35	30	59,5	22	20	55	105
-	-	34.67.32.20	2	1.1/4	46	30	63	25	20	70	70
-	-	34.67.32.24	2	1.1/2	46	35	65	25	22	70	70

34.69

Přímé spojky

Gewindezapfen Reduzierung BSPP Gewinde zylindrisch

Reduced male nipples - straight coupling BSPP



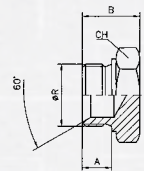
Ø Trubky - Rohr - Tube		Označení Best.Nr. Code	Ø R BSPP	Ø d	B	A	CH	PN
mm	Palce-Zoll-Inch							
-	-	34.69.02.02	1/8	4	26,5	9	14	350
-	-	34.69.04.04	1/4	6	32	11	19	350
-	-	34.69.06.06	3/8	8	35	12	22	350
-	-	34.69.08.08	1/2	11	40,5	14	27	200
-	-	34.69.10.10	5/8	14	44,5	16	30	200
-	-	34.69.12.12	3/4	17	45,5	16	32	200
-	-	34.69.16.16	1	23	52,5	19	41	120
-	-	34.69.20.20	1.1/4	30	57,5	20	50	105
-	-	34.69.24.24	1.1/2	35	61,5	22	55	105
-	-	34.69.32.32	2	46	68,5	25	70	70

34.75

Záslepky

Verschlussbolzen

Male plugs



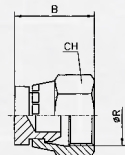
Ø Trubky - Rohr - Tube		Označení Best.Nr. Code	Ø R BSPP	B	A	CH	PN
mm	Palce-Zoll-Inch						
-	-	34.75.00.02	1/8	14,5	9	14	350
-	-	34.75.00.04	1/4	19	11	19	350
-	-	34.75.00.06	3/8	20,5	12	22	350
-	-	34.75.00.08	1/2	24	14	27	200
-	-	34.75.00.10	5/8	26	16	30	200
-	-	34.75.00.12	3/4	26,5	16	32	200
-	-	34.75.00.16	1	30,5	19	41	120
-	-	34.75.00.20	1.1/4	39	20	50	105
-	-	34.75.00.24	1.1/2	43	22	55	105
-	-	34.75.00.32	2	48,5	25	70	70

34.76

Záslepky

Verschlussbolzen

Male plugs



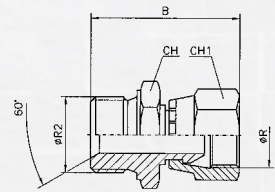
Ø Trubky - Rohr - Tube		Označení Best.Nr. Code	Ø R BSPP	B	CH	PN
mm	Palce-Zoll-Inch					
-	-	34.76.00.04	1/4	20,7	19	350
-	-	34.76.00.06	3/8	24,3	22	350
-	-	34.76.00.08	1/2	26,4	27	200
-	-	34.76.00.10	5/8	28,5	28	200
-	-	34.76.00.12	3/4	30,5	32	200
-	-	34.76.00.16	1	34,5	38	120
-	-	34.76.00.20	1.1/4	42,5	50	105
-	-	34.76.00.24	1.1/2	45	55	105

600.01

Přímé přípojky

Aussengewinde Überwurfmutter BSPP Adaptere

Straight adaptors male BSPP coned 60° - female cap surface 60°



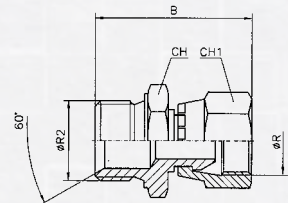
Ø Trubky - Rohr - Tube		Označení Best.Nr. Code	Ø R BSPP	Ø R2	B	CH1	CH	PN
mm	Palce-Zoll-Inch							
-	-	600.01.04.04	1/4	1/4	36	19	19	350
-	-	600.01.06.06	3/8	3/8	41	22	22	350
-	-	600.01.08.08	1/2	1/2	46	27	27	200
-	-	600.01.10.10	5/8	5/8	50	28	30	200
-	-	600.01.12.12	3/4	3/4	52	32	32	200
-	-	600.01.16.16	1	1	60	38/41	41	120
-	-	600.01.20.20	1.1/4	1.1/4	69	50	50	105

600.02

Přímé přípojky redukované

Aussengewinde Überwurfmutter BSPP Reduzieradaptere

Reduced straight adaptors male BSPP coned 60° - female cap surface 60°



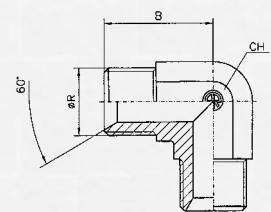
Ø Trubky - Rohr - Tube		Označení Best.Nr. Code	Ø R BSPP	Ø R2 BSPP	B	CH1	CH	PN
mm	Palce-Zoll-Inch							
-	-	600.02.04.06	3/8	1/4	39,5	22	22	350
-	-	600.02.06.04	1/4	3/8	38	19	22	350
-	-	600.02.06.08	1/2	3/8	43	27	27	200
-	-	600.02.08.04	1/4	1/2	41	19	27	200
-	-	600.02.08.06	3/8	1/2	44	22	27	200
-	-	600.02.08.12	3/4	1/2	49	32	32	200
-	-	600.02.12.08	1/2	3/4	49	27	32	200
-	-	600.02.16.12	3/4	1	56	32	41	120

60.01

Úhlové spojky

Winkelverschraubungen 90°

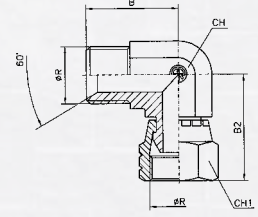
Elbow couplings 90°



Ø Trubky - Rohr - Tube		Označení Best.Nr. Code	Ø R BSPP	B	CH	PN
mm	Palce-Zoll-Inch					
-	-	60.01.04.04	1/4	27	14	350
-	-	60.01.06.06	3/8	29	19	350
-	-	60.01.08.08	1/2	35	22	200
-	-	60.01.12.12	3/4	43	27	200
-	-	60.01.16.16	1	50	33	120
-	-	60.01.20.20	1.1/4	55	41	105
-	-	60.01.24.24	1.1/2	60	48	105

60.09

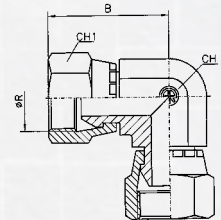
Úhlové nastavitelné spojky
Winkelverschraubungen 90° mit Drehmutter
Elbow couplings 90° with rotary nut



Ø Trubky - Rohr - Tube		Označení Best.Nr. Code	Ø R BSPP	B	B2	CH	CH1	PN
mm	Palce-Zoll-Inch							
-	-	60.09.04.04	1/4	27	26	14	19	350
-	-	60.09.06.06	3/8	29	31	19	22	350
-	-	60.09.08.08	1/2	35	36	22	27	200
-	-	60.09.12.12	3/4	43	40	27	32	200
-	-	60.09.16.16	1	50	53	33	38	120
-	-	60.09.20.20	1.1/4	55	57	41	50	105
-	-	60.09.24.24	1.1/2	63	65,5	48	60	105

60.10

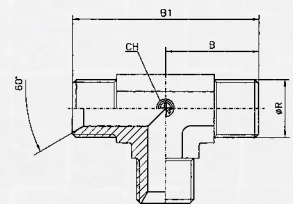
Úhlové nastavitelné spojky
Winkelverschraubungen 90° mit Drehmutter
Elbow couplings 90° with rotary nut



Ø Trubky - Rohr - Tube		Označení Best.Nr. Code	Ø R BSPP	B	CH	CH1	PN
mm	Palce-Zoll-Inch						
-	-	60.10.04.04	1/4	27,2	14	19	350
-	-	60.10.06.06	3/8	32,3	19	22	350
-	-	60.10.08.08	1/2	36,4	22	27	200
-	-	60.10.12.12	3/4	42,5	27	32	200
-	-	60.10.16.16	1	53	33	38	120
-	-	60.10.20.20	1.1/4	58	41	50	105
-	-	60.10.24.24	1.1/2	68,5	48	55	105

60.51

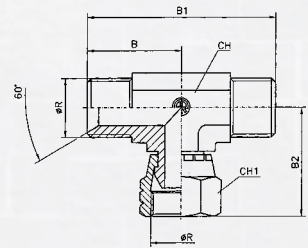
T-spojky
T-Verschraubungen
T-fittings equal



Ø Trubky - Rohr - Tube		Označení Best.Nr. Code	Ø R BSPP	B	B1	CH	PN
mm	Palce-Zoll-Inch						
-	-	60.51.04.04	1/4	27	54	14	350
-	-	60.51.06.06	3/8	29	58	19	350
-	-	60.51.08.08	1/2	35	70	22	200
-	-	60.51.12.12	3/4	43	86	27	200
-	-	60.51.16.16	1	50	100	33	120
-	-	60.51.20.20	1.1/4	55	110	41	105
-	-	60.51.24.24	1.1/2	60	120	48	105

60.55

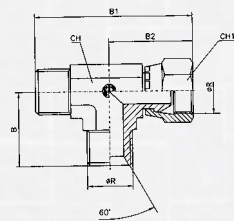
Nastavitelné T-spojky
 Linien-T mit Drehmutter
 T of line with rotary nut



Ø Trubky - Rohr - Tube		Označení Best.Nr. Code	Ø R BSPP	B	B1	B2	CH	CH1	PN
mm	Palce-Zoll- Inch								
-	-	60.55.04.04	1/4	27	54	26	14	19	350
-	-	60.55.06.06	3/8	29	58	31	19	22	350
-	-	60.55.08.08	1/2	35	70	36	22	27	200
-	-	60.55.12.12	3/4	43	86	40	27	32	200
-	-	60.55.16.16	1	50	100	53	33	38	120
-	-	60.55.20.20	1.1/4	55	110	58	41	50	105
-	-	60.55.24.24	1.1/2	63	126	68,5	48	55	105

60.59

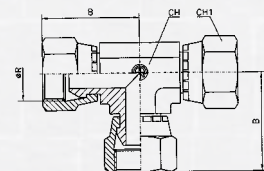
Nastavitelné L-spojky
 Ableitungen L mit Drehmutter
 Derivating L with rotary nut



Ø Trubky - Rohr - Tube		Označení Best.Nr. Code	Ø R BSPP	B	B1	B2	CH	CH1	PN
mm	Palce-Zoll- Inch								
-	-	60.59.04.04	1/4	27	53	26	14	19	350
-	-	60.59.06.06	3/8	29	60	31	19	22	350
-	-	60.59.08.08	1/2	35	71	36	22	27	200
-	-	60.59.12.12	3/4	43	83	40	27	32	200
-	-	60.59.16.16	1	50	103	53	33	38	120
-	-	60.59.20.20	1.1/4	55	113	58	41	50	105
-	-	60.59.24.24	1.1/2	63	131,5	68,5	48	55	105

60.60

T-spojky
 T-Verschraubungen mit Drehmutter
 T-fittings equal

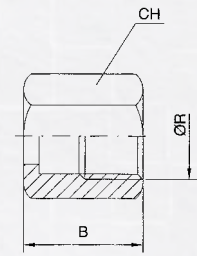


Ø Trubky - Rohr - Tube		Označení Best.Nr. Code	Ø R BSPP	B	CH	CH1	PN
mm	Palce-Zoll- Inch						
-	-	60.60.04.04	1/4	27,2	14	19	350
-	-	60.60.06.06	3/8	32,3	19	22	350
-	-	60.60.08.08	1/2	36,4	22	27	200
-	-	60.60.12.12	3/4	42,5	27	32	200
-	-	60.60.16.16	1	53	33	38	120
-	-	60.60.20.20	1.1/4	58	41	50	105
-	-	60.60.24.24	1.1/2	68,5	48	55	105

ŠROUBENÍ / VERSCHRAUBUNGEN / FITTINGS ORFS SAE J1453

B713

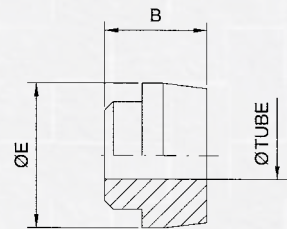
Převlečné matice
Überwurfmutter
Nüt



Ø Trubky - Rohr - Tube		Označení Best.Nr. Code	ORFS Ø R - UNF	B	CH
mm	Palce-Zoll-Inch				
6	1/4	B 7130006	9/16	15	17
8-10	5/16 - 3/8	B 7130007	11/16	17	22
12	1/2	B 7130009	13/16	21	24
14-15-16	5/8	B 7130011	1"	23,5	30
18-20	3/4	B 7130013	1" 3/16	26	36
22-25	1"	B 7130017	1" 7/16	27,5	41
28-30-32	1" 1/4	B 7130021	1" 11/16	27,5	50
35-38	1" 1/2	B 7130025	2"	27,5	60

B715

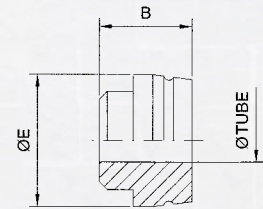
Vložka pro palcovou trubku (roztemovaný konec)
Zölliges rohr (anzuskende)
Inches tube (to ream)



Ø Trubky - Rohr - Tube		Označení Best.Nr. Code	B	Ø E
mm	Palce-Zoll-Inch			
-	1/4	B7150004	8	12,75
-	5/16	B7150005	9	15,75
-	3/8	B7150006	9	15,75
-	1/2	B7150008	11	18,90
-	5/8	B7150010	11	23,45
-	3/4	B7150012	12	27,85
-	7/8	B7150014	14	34,20
-	1"	B7150016	14	34,20
-	1" 1/4	B7150020	13	40,55
-	1" 1/2	B7150024	13	48,50

B783

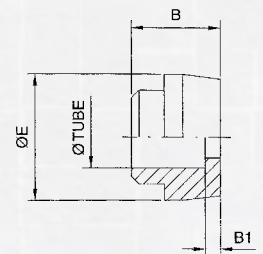
Vložka pro metrickou trubku (roztemovaný konec)
 Metrisches rohr (anzuskende)
 Metric tube (to ream)



Ø Trubky - Rohr - Tube		Označení Best.Nr. Code	B	Ø E
mm	Palce-Zoll-Inch			
6	-	B7830006	8	12,75
8	-	B7830008	9	15,75
10	-	B7830010	9	15,75
12	-	B7830012	11	18,90
14	-	B7830014	11	23,45
15	-	B7830015	11	23,45
16	-	B7830016	11	23,45
18	-	B7830018	12	27,85
20	-	B7830020	12	27,85
22	-	B7830022	14	34,20
25	-	B7830025	14	34,20
28	-	B7830028	13	40,55
30	-	B7830030	13	40,55
32	-	B7830032	13	40,55
35	-	B7830035	13	48,50
38	-	B7830038	13	48,50

B716

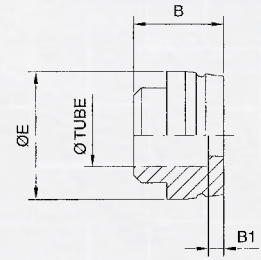
Návarová vložka pro palcovou trubku
 Zölliges rohr (zu löten)
 Inches tube (to braze)



Ø Trubky - Rohr - Tube		Označení Best.Nr. Code	B	B1	Ø E
mm	Palce-Zoll-Inch				
-	1/4	B 7160004	9,5	1	12,75
-	5/16	B 7160005	9,5	1	15,75
-	3/8	B 7160006	9,5	1	15,75
-	1/2	B 7160008	9,5	1	18,90
-	5/8	B 7160010	10,5	1,5	23,45
-	3/4	B 7160012	14	1,5	27,85
-	7/8	B 7160014	15,5	1,5	34,20
-	1"	B 7160016	15,5	1,5	34,20
-	1" 1/4	B 7160020	15,5	1,5	40,55
-	1" 1/2	B 7160024	15,5	1,5	48,50

B784

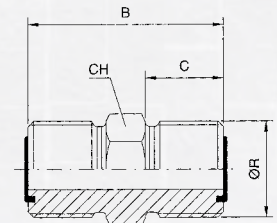
Návarová vložka pro metrickou trubku
 Metrisches rohr (zu lötende)
 Metric tube (to braze)



Ø Trubky - Rohr - Tube		Označení Best.Nr. Code	B	B1	Ø E
mm	Palce-Zoll-Inch				
6	-	B 7840006	9,5	1	12,75
8	-	B 7840008	9,5	1	15,75
10	-	B 7840010	9,5	1	15,75
12	-	B 7840012	9,5	1	18,90
14	-	B 7840014	10,5	1,5	23,45
15	-	B 7840015	10,5	1,5	23,45
16	-	B 7840016	10,5	1,5	23,45
18	-	B 7840018	14	1,5	27,85
20	-	B 7840020	14	1,5	27,85
22	-	B 7840022	15,5	1,5	34,20
25	-	B 7840025	15,5	1,5	34,20
28	-	B 7840028	15,5	1,5	40,55
30	-	B 7840030	15,5	1,5	40,55
32	-	B 7840032	15,5	1,5	40,55
35	-	B 7840035	15,5	1,5	48,50
38	-	B 7840038	15,5	1,5	48,50

B717

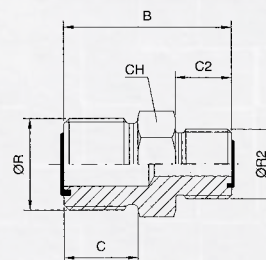
Přímé spojky
 Gerade verschraubung
 Straight coupling



Ø Trubky - Rohr - Tube		Označení Best.Nr. Code	Ø R - UNF ORFS	B	C	CH	PN
mm	Palce-Zoll-Inch						
6	1/4	B7170006	9/16	27,5	10	17	630
8-10	5/16 - 3/8	B7170007	11/16	31	11	19	630
12	1/2	B7170009	13/16	35,5	13	22	630
14-15-16	5/8	B7170011	1"	42,5	15,5	27	420
18-20	3/4	B7170013	1"3/16	47	17	32	420
22-25	1"	B7170017	1"7/16	49,5	17,5	41	420
28-30-32	1"1/4	B7170021	1"11/16	51,5	17,5	46	420
35-38	1"1/2	B7170025	2"	53	17,5	55	350

B718

Přímé spojky redukované
 Gerade verschraubung - Reduzierung
 Reduced straight coupling



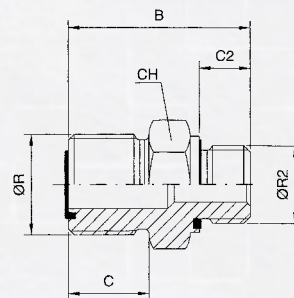
Ø Trubky - Rohr - Tube		Označení Best.Nr. Code	Ø R -UNF ORFS	Ø R2 -UNF ORFS	B	C	C2	CH	PN
mm	Palce-Zoll- -Inch								
8-10	5/16 - 3/8	B7180706	11/16		30	11	10	19	630
6	1/4			9/16					
12	1/2	B7180907	13/16		34	13	11	22	630
8-10	5/16 - 3/8			11/16					
14-15-16	5/8	B7181109	1"		40	15,5	13	27	420
12	1/2			13/16					
18-20	3/4	B7181311	1" 3/16		46	17	15,5	32	420
14-15-16	5/8			1"					
22-25	1	B7181713	1" 7/16		49	17,5	17	41	420
18-20	3/4			1" 3/16					
28-30-32	1" 1/4	B7181713	1" 11/16		51	17,5	17,5	46	420
22-25	1"			1" 7/16					
35-38	1" 1/2	B7182521	2"		53	17,5	17,5	55	350
28-30-32	1" 1/4			1" 11/16					

B720

Přímé přípojky - BSP tvar e DIN 3852

Gerade einschraub BSPP (form e DIN 3852)

Male stud BSPP (type e DIN 3852)



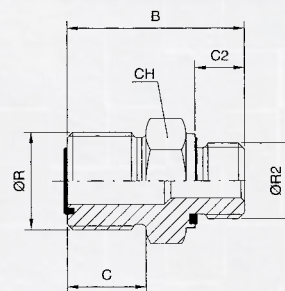
Ø Trubky - Rohr - Tube		Označení Best.Nr. Code	Ø R - UNF ORFS	Ø R 2 BSPP	B	C	C2	CH	PN
mm	Palce-Zoll- -Inch								
6	1/4	B7200602	9/16	1/8	26	10	8	17	630
6	1/4	B7200604	9/16	1/4	31	10	12	19	630
6	1/4	B7200606	9/16	3/8	32	10	12	22	630
6	1/4	B7200608	9/16	1/2	35	10	14	27	630
8-10	5/16 - 3/8	B7200702	11/16	1/8	28	11	8	19	630
8-10	5/16 - 3/8	B7200704	11/16	1/4	32	11	12	19	630
8-10	5/16 - 3/8	B7200706	11/16	3/8	33	11	12	22	630
8-10	5/16 - 3/8	B7200708	11/16	1/2	37	11	14	27	630
8-10	5/16 - 3/8	B7200712	11/16	3/4	40	11	16	32	420
12	1/2	B7200904	13/16	1/4	35	13	12	22	630
12	1/2	B7200906	13/16	3/8	35	13	12	22	630
12	1/2	B7200908	13/16	1/2	38	13	14	27	630
12	1/2	B7200912	13/16	3/4	42	13	16	32	420
14-15-16	5/8	B7201106	1"	3/8	39	15,5	12	27	420
14-15-16	5/8	B7201108	1"	1/2	41	15,5	14	27	420
14-15-16	5/8	B7201112	1"	3/4	45	15,5	16	32	420
14-15-16	5/8	B7201116	1"	1"	48	15,5	18	41	420
18-20	3/4	B7201308	1"3/16	1/2	44	17	14	32	420
18-20	3/4	B7201312	1"3/16	3/4	46	17	16	32	420
18-20	3/4	B7201316	1"3/16	1"	49	17	18	41	420
18-20	3/4	B7201320	1"3/16	1"1/4	53	17	20	50	420
22-25	1"	B7201708	1"7/16	1/2	48	17,5	16	41	420
22-25	1"	B7201712	1"7/16	3/4	48	17,5	16	41	420
22-25	1"	B7201716	1"7/16	1"	50	17,5	18	41	420
22-25	1"	B7201720	1"7/16	1"1/4	54	17,5	20	50	420
22-25	1"	B7201724	1"7/16	1"1/2	58	17,5	22	55	350
28-30-32	1"1/4	B7202116	1"11/16	1"	52	17,5	18	46	420
28-30-32	1"1/4	B7202120	1"11/16	1"1/4	54	17,5	20	50	420
28-30-32	1"1/4	B7202124	1"11/16	1"1/2	58	17,5	22	55	350
35-38	1"1/2	B7202520	2"	1"1/4	56	17,5	20	55	350
35-38	1"1/2	B7202524	2"	1"1/2	58	17,5	22	55	350

B724

Přímé přípojky metrické

Gerade einschraub metrisch zylindrisch (form e DIN 3852)

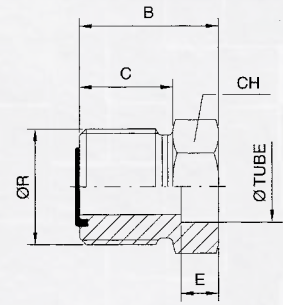
Male stud metric parallel (type e DIN 3852)



Ø Trubky - Rohr - Tube		Označení Best.Nr. Code	Ø R - UNF ORFS	Ø R 2 BSPP	B	C	C2	CH	PN
mm	Palce-Zoll- -Inch								
6	1/4	B7240602	9/16	10x1	26	10	8	17	630
6	1/4	B7240603	9/16	12x1,5	30	10	12	17	630
6	1/4	B7240604	9/16	14x1,5	31	10	12	19	630
6	1/4	B7240605	9/16	16x1,5	31	10	12	22	630
8-10	5/16 - 3/8	B7240703	11/16	12x1,5	35	11	12	19	630
8-10	5/16-3/8	B7240704	11/16	14x1,5	32	11	f 12	19	630
8-10	5/16 - 3/8	B7240705	11/16	16x1,5	32	11	12	22	630
12	1/2	B7240905	13/16	16x1,5	38	13	12	22	630
12	1/2	B7240906	13/16	18x1,5	35	13	12	24	630
14-15-16	5/8	B7241105	1"	16x1,5	42	15,5	12	27	420
14-15-16	5/8	B7241106	1"	18x1,5	43	15,5	12	27	420
14-15-16	5/8	B7241108	1"	22x1,5	41	15,5	14	27	420
18-20	3/4	B7241314	1 3/16	27x2	46	17	16	32	420
22-25	1"	B7241716	1 7/16	33x2	50	17,5	18	41	420
28-30-32	1 1/4	B7242120	1 11/16	42x2	54	17,5	20	50	420
35-38	1 1/2	B7242524	2"	48x2	58	17,5	22	55	350

B739

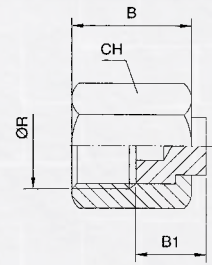
Návarové přípojky
 Anschweisbar
 Welding



Ø Trubky - Rohr - Tube		Označení Best.Nr. Code	Ø R - UNF ORFS	B	C	CH	E	PN
mm	Palce-Zoll- -Inch							
6	-	B7390601	9/16	22	10	17	8	420
-	1/4	B7390621	9/16	22	10	17	9	420
-	3/8	B7390622	9/16	22	10	17	9	420
-	1/4	B7390721	11/16	23	11	19	9	420
-	3/8	B7390722	11/16	23	11	19	9	420
-	1/2	B7390723	11/16	23	11	19	9	420
-	5/8	B7390724	11/16	23	11	19	8	420
12	-	B7390904	13/16	25	13	22	9	420
-	1/4	B7390921	13/16	25	13	22	9	420
-	3/8	B7390922	13/16	25	13	22	9	420
-	1/2	B7390923	13/16	25	13	22	9	420
-	5/8	B7390924	13/16	25	13	22	9	420
-	3/4	B7390925	13/16	30	13	27	13	420
16	-	B7391107	1"	27	15,5	27	8	420
-	3/8	B7391122	1"	27	15,5	27	8	420
-	1/2	B7391123	1"	27	15,5	27	8	420
-	5/8	B7391124	1"	27	15,5	27	8	420
-	3/4	B7391125	1"	31	15,5	27	12	420
20	-	B7391309	1 "3/16	34	17	32	13	420
-	1/2	B7391323	1 "3/16	30	17	32	9	420
-	5/8	B7391324	1 "3/16	30	17	32	9	420
-	3/4	B7391325	1 "3/16	34	17	32	13	420
-	1"	B7391326	1 "3/16	35	17	41	14	420
25	-	B7391711	1 "7/16	39	17,5	41	14	420
-	1/2	B7391723	1 "7/16	33	17,5	41	8	420
-	3/4	B7391725	1 "7/16	37	17,5	41	12	420
-	1	B7391726	1 "7/16	39	17,5	41	14	420
-	1 "1/4	B7391727	1 "7/16	39	17,5	46	14	420
30	-	B7392113	1 "11/16	39	17,5	46	14	280
-	1"	B7392126	1 "11/16	39	17,5	46	14	280
-	1 "1/4	B7392127	1 "11/16	39	17,5	46	14	280
-	1 "1/2	B7392128	1 "11/16	39	17,5	55	14	280
38	-	B7392516	2"	39	17,5	55	14	280
-	1 "1/4	B7392527	2"	39	17,5	55	14	280
-	1 "1/2	B7392528	2"	39	17,5	55	14	280

B743

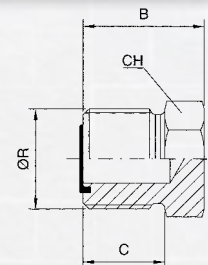
Záslepky
Verschlussbolzen
Plug for fitting



Ø Trubky - Rohr - Tube		Označení Best.Nr. Code	Ø R - UNF ORFS	B	B1	CH	PN
mm	Palce-Zoll- -Inch						
-	-	B7430006	9/16	17	8,5	17	630
-	-	B7430007	11/16	18	9,5	22	630
-	-	B7430009	13/16	22	12	24	630
-	-	B7430011	1"	25	12	30	420
-	-	B7430013	1 3/16	27	13,5	36	420
-	-	B7430017	1 7/16	29	15	41	420
-	-	B7430021	1 11/16	29	15	50	280
-	-	B7430025	2"	29	15	60	280

B745

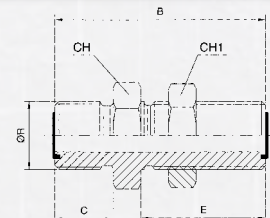
Zátky
Rohrverschluss
Plug for fitting



Ø Trubky - Rohr - Tube		Označení Best.Nr. Code	Ø R - UNF ORFS	B	C	CH	PN
mm	Palce-Zoll- -Inch						
6	1/4	B7450006	9/16	17	10	17	630
8-10	5/16 - 3/8	B7450007	11/16	19	11	19	630
12	1/2	B7450009	13/16	22	13	22	630
14-15-16	5/8	B7450011	1"	26	15,5	27	420
18-20	3/4	B7450013	1 3/16	27,5	17	32	420
22-25	1"	B7450017	1 7/16	28	17,5	41	420
28-30-32	1 1/4	B7450021	1 11/16	28	17,5	46	420
35-38	1 1/2	B7450025	2"	28	17,5	55	350

B753

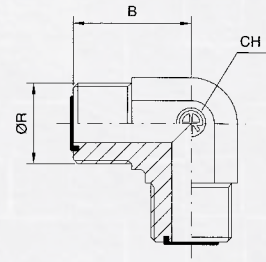
Spojky přímé průchozí
Gerade schottverschraubung
Bulkhead connection



Ø Trubky - Rohr - Tube		Označení Best.Nr. Code	Ø R - UNF ORFS	B	C	CH	CH1	E	PN
mm	Palce-Zoll- -Inch								
6	1/4	B7530006	9/16	48	10	22	22	31,5	630
8-10	5/16 - 3/8	B7530007	11/16	53	11	27	27	34	630
12	1/2	B7530009	13/16	58,5	13	30	30	36,5	630
14-15-16	5/8	B7530011	1"	66,5	15,5	36	36	40,5	420
18-20	3/4	B7530013	1 3/16	69	17	41	41	41,5	420
22-25	1"	B7530017	1 7/16	70	17,5	46	46	42	420
28-30-32	1 1/4	B7530021	1 11/16	70	17,5	50	50	42	420
35-38	1 1/2	B7530025	2"	70	17,5	60	60	42	350

S701

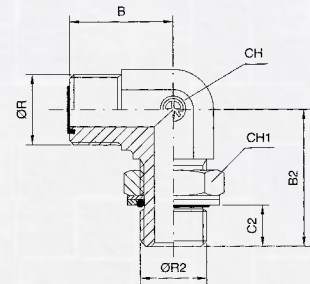
Spojky úhlové
Winkelverschraubung 90°
Elbow coupling 90°



Ø Trubky - Rohr - Tube		Označení Best.Nr. Code	Ø R - UNF ORFS	B	CH	PN
mm	Palce-Zoll-Inch					
6	1/4	S7010006	9/16	21,5	14	630
8-10	5/16 - 3/8	S7010007	11/16	25	19	630
12	1/2	S7010009	13/16	28	19	630
14-15-16	5/8	S7010011	1"	33,5	27	420
18-20	3/4	S7010013	1 3/16	37,5	30	420
22-25	1"	S7010017	1 7/16	41,5	36	420
28-30-32	1 1/4	S7010021	1 11/16	44,5	41	350
35-38	1 1/2	S7010025	2"	49	48	280

S705

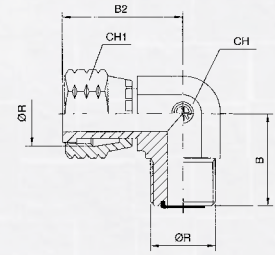
Směrově nastavitelné úhlové přípojky s kontra maticí
Winkelschraubverschraubung 90° BSPP
Elbow male coupling 90° BSPP



Ø Trubky - Rohr - Tube		Označení Best.Nr. Code	Ø R - UNF ORFS	Ø R2 BSPP	B	B2	C2	CH	CH1	PN
mm	Palce-Zoll-Inch									
6	1/4	S7050602	9/16	1/8	21,5	30	6,3	14	14	350
6	1/4	S7050604	9/16	1/4	24	32	9,5	19	19	350
6	1/4	S7050606	9/16	3/8	25	37,5	9,5	19	22	350
8-10	5/16 - 3/8	S7050702	11/16	1/8	25	32	6,3	19	14	350
8-10	5/16 - 3/8	S7050704	11/16	1/4	25	37	9,5	19	19	350
8-10	5/16-3/8	S7050706	11/16	3/8	27	37,5	9,5	19	22	350
8-10	5/16-3/8	S7050708	11/16	1/2	28	49	13	27	27	350
12	1/2	S7050904	13/16	1/4	28	37	9,5	19	19	350
12	1/2	S7050906	13/16	3/8	28	37,5	9,5	19	22	350
12	1/2	S7050908	13/16	1/2	31	49	13	27	27	350
12	1/2	S7050912	13/16	3/4	33,5	51,5	13	30	36	250
14-15-16	5/8	S7051106	1"	3/8	33,5	43	9,5	27	22	350
14-15-16	5/8	S7051108	1"	1/2	33,5	49,5	13	27	27	350
14-15-16	5/8	S7051112	1"	3/4	36	51,5	13	30	36	250
14-15-16	5/8	S7051116	1"	1"	40	58	16	36	41	250
18-20	3/4	S7051,308	1 3/16	1/2	37,5	50	13	30	27	250
18-20	3/4	S7051312	1 3/16	3/4	37,5	52	13	30	36	250
18-20	3/4	S7051316	1 3/16	1"	41,5	58	16	36	41	250
22-25	1"	S7051712	1 7/16	3/4	41,5	55	13	36	36	250
22-25	1"	S7051716	1 7/16	1"	41,5	58	16	36	41	250
22-25	1"	S7051720	1 7/16	1 1/4	44,5	60	16	41	50	210
28-30-32	1 1/4	S7052116	1 11/16	1"	44,5	60	16	41	41	250
28-30-32	n/4	S7052120	1 11/16	1 1/4	44,5	60	16	41	50	210
28-30-32	1 1/4	S7052124	1 11/16	1 1/2	49	65	16	48	55	140
35-38	1 1/2	S7052524	2"	1 1/2	49	65	16	48	55	140

S709

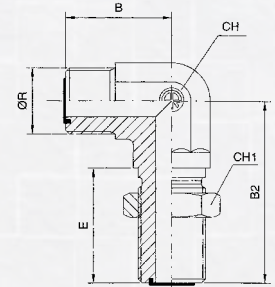
Úhlové nastavitelné spojky
 Winkelverschraubung 90° mit drehmutter
 Elbow coupling 90° with rotary nut



Ø Trubky - Rohr - Tube		Označení Best.Nr. Code	Ø R - UNF ORFS	B	B2	CH	CH1	PN
mm	Palce-Zoll-Inch							
6	1/4	S7090006	9/16	21,5	26,5	14	17	500
8-10	5/16-3/8	S7090007	11/16	25	29	19	22	630
12	1/2	S7090009	13/16	28	38	19	24	630
14-15-16	5/8	S7090011	1"	33,5	41	27	30	420
18-20	3/4	S7090013	1 3/16	37,5	46,5	30	36	420
22-25	1"	S7090017	1 7/16	41,5	53,5	36	41	420
28-30-32	1 1/4	S7090021	1 11/16	44,5	58	41	50	350
35-38	1 1/2	S7090025	2"	49	61	48	60	280

S713

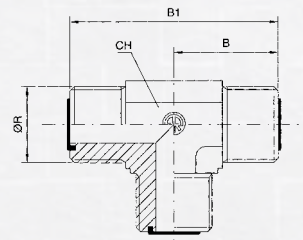
Úhlové spojky průchozí
 Winkelschottverschraubung 90°
 Bulkhead elbow 90°



Ø Trubky - Rohr - Tube		Označení Best.Nr. Code	Ø R - UNF ORFS	B	B2	CH	CH1	E	PN
mm	Palce-Zoll-Inch								
6	1/4	S7130006	9/16	21,5	46	14	22	32	630
8-10	5/16-3/8	S7130007	11/16	25	52	19	27	34	630
12	1/2	S7130009	13/16	28	55	19	30	37	630
14-15-16	5/8	S7130011	1"	33,5	63	27	36	41	420

S751

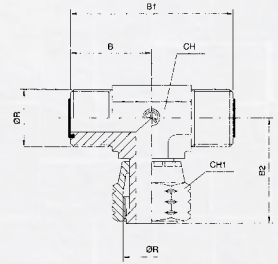
T - spojky
 T - verschraubung
 Equal tees



Ø Trubky - Rohr - Tube		Označení Best.Nr. Code	Ø R - UNF ORFS	B	B1	CH	PN
mm	Palce-Zoll-Inch						
6	1/4	S7510006	9/16	21,5	43	14	630
8-10	5/16 - 3/8	S7510007	11/16	25	50	19	630
12	1/2	S7510009	13/16	28	56	19	630
14-15-16	5/8	S7510011	1"	33,5	67	27	420
18-20	3/4	S7510013	1 3/16	37,5	75	30	420
22-25	1"	S7510017	1 7/16	41,5	83	36	420
28-30-32	1 1/4	S7510021	1 11/16	44,5	89	41	350
35-38	1 1/2	S7510025	2"	49	98	48	280

S755

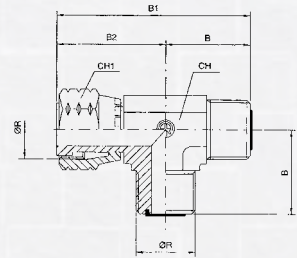
Nastavitelné T - spojky
 Linien - T mit drehmutter
 "T" of line with rotary nut



Ø Trubky - Rohr - Tube		Označení Best.Nr. Code	Ø R - UNF ORFS	B	B1	B2	CH	CH1	PN
mm	Palce-Zoll- -Inch								
6	1/4	S7550006	9/16	21,5	43	26,5	14	17	500
8-10	5/16 - 3/8	S7550007	11/16	25	50	29	19	22	630
12	1/2	S7550009	13/16	28	56	38	19	24	630
14-15-16	5/8	S7550011	1"	33,5	67	41	27	30	420
18-20	3/4	S7550013	1 3/16	37,5	75	46,5	30	36	420
22-25	1"	S7550017	1 7/16	41,5	83	53,5	36	41	420
28-30-32	1 1/4	S7550021	1 11/16	44,5	89	58	41	50	350
35-38	1 1/2	S7550025	2"	49	98	61	48	60	280

S759

Nastavitelné T - spojky
 Ableitung "T" mit drehmutter
 Derivating "T" with rotary nut



Ø Trubky - Rohr - Tube		Označení Best.Nr. Code	Ø R - UNF ORFS	B	B1	B2	CH	CH1	PN
mm	Palce-Zoll- -Inch								
6	1/4	S7590006	9/16	21,5	48	26,5	14	17	500
8-10	5/16 - 3/8	S7590007	11/16	25	54	29	19	22	630
12	1/2	S7590009	13/16	28	66	38	19	24	630
14-15-16	5/8	S7590011	1"	33,5	74,5	41	27	30	420
18-20	3/4	S7590013	1 3/16	37,5	84	46,5	30	36	420
22-25	1"	S7590017	1 7/16	41,5	95	53,5	36	41	420
28-30-32	1 1/4	S7590021	1 11/16	44,5	102,5	58	41	50	350
35-38	1 1/2	S7590025	2"	49	110	61	48	60	280

CHARVÁT Group s.r.o.
 285 21 Zbraslavice 394, CZ
 Tel.: +420 327 591 112, 116, 117, 780
 Fax: +420 327 591 429
 E-mail: charvat@charvat-chs.cz
 www.charvat-chs.cz

CHARVÁT Slovakia s.r.o.
 913 21 Trenčianska Turná 1034, SK
 Tel.: +421 32 658 5184-5, 5844, 5113
 Fax: +421 32 658 5843
 E-mail: charvat@charvat-slovakia.sk
 www.charvat-slovakia.sk

CHARVÁT d.o.o.
 Josipa Jelačića 87a, 43 500 Daruvar, HR
 Tel.: +385 43 332 182, 331 397
 Fax: +385 43 331 695
 E-mail: charvat@charvat.hr
 www.charvat.hr

O.O.O. XAPBAT
 ул. Дзержинского 1, 08200 г. Ирпень
 Киевская обл., UA
 Тел./ Факс: +380 44 377 51 22
 Моб. +380 67 447 1798
 E-mail: charvat@ukr.net
 www.charvat.com.ua

CHARVÁT AXL, a.s.
 3. května 800, 513 01 Semily
 Tel.: +420 481 654 111, Fax: +420 481 623 336
 E-mail: axl@axl.cz
 www.axl.cz

CHARVÁT HYKOM s.r.o.
 Plzeňská 2726, 269 01 Rakovník
 Tel.: +420 313 515 923, Fax: +420 313 515 187
 E-mail: hykom@hykom.cz
 www.hykom.cz

CTS-servis, a.s.
 Okřínek 53, 290 01 Poděbrady
 Tel.: +420 325 608 111, Fax: +420 325 653 097
 E-mail: info@cts-servis.cz
 www.cts-servis.cz

CHARVÁT HYDRAULIK GmbH
 Carl – Benz – Str. 4, 69298 Schriesheim, DE
 Tel.: +49(0)6220 914390, Fax: +49(0)6220 914392
 Mobil: +49(0)171 5847784
 E-mail: charvat@charvat.de

E-MOTION SYSTEMS LTD.
 Martyn Evans
 5 St James Street, Ludgershall, Andover hants.
 SP119QF, GB
 Tel./Fax: + 44 (0)1264 791784
 Mobil: +44 (0)7919 957560
 E-mail: evans-martyn1@sky.com

PROVOZOVNY V ČR:

CHARVÁT Group s.r.o.
 Formanská 139, 149 00 Praha 4 – Újezd, CZ
 Tel./Fax: +420 272 690 085
 E-mail: praha@charvat-chs.cz
 www.charvat-chs.cz

CHARVÁT Group s.r.o.
 Pohraniční 504/27, 703 00 Ostrava-Vítkovice, CZ
 Tel./Fax: +420 595 953 253
 E-mail: ostrava@charvat-chs.cz
 www.charvat-chs.cz

CHARVÁT Group s.r.o.
 Olomoucká 77, 627 00 Brno-Černovice, CZ
 Tel./Fax: +420 545 217 105
 E-mail: brno@charvat-chs.cz
 www.charvat-chs.cz

CHARVÁT Group s.r.o.
 Přístavní 483/27, 400 07 Ústí nad Labem, CZ
 Tel./Fax: +420 475 210 183
 E-mail: ustinadlabem@charvat-chs.cz
 www.charvat-chs.cz

CHARVÁT Group s.r.o.
 Božkovské náměstí 17/21, 326 00 Plzeň-Božkov, CZ
 Tel./Fax: +420 377 420 046
 E-mail: plzen@charvat-chs.cz
 www.charvat-chs.cz

CHARVÁT Group s.r.o.
 Velkomoravská 506, 686 03 Staré Město, CZ
 Tel./Fax: +420 572 503 567
 E-mail: staremesto@charvat-chs.cz
 www.charvat-chs.cz

